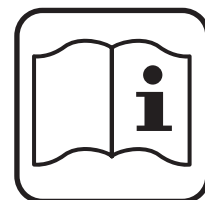




STAYER

- ES** Manual de instrucciones
- IT** Istruzioni d'uso
- GB** Operating instructions
- FR** Instructions d'emploi
- P** Manual de instruções
- PL** Instrukcja obsługi

SS280P SS L20

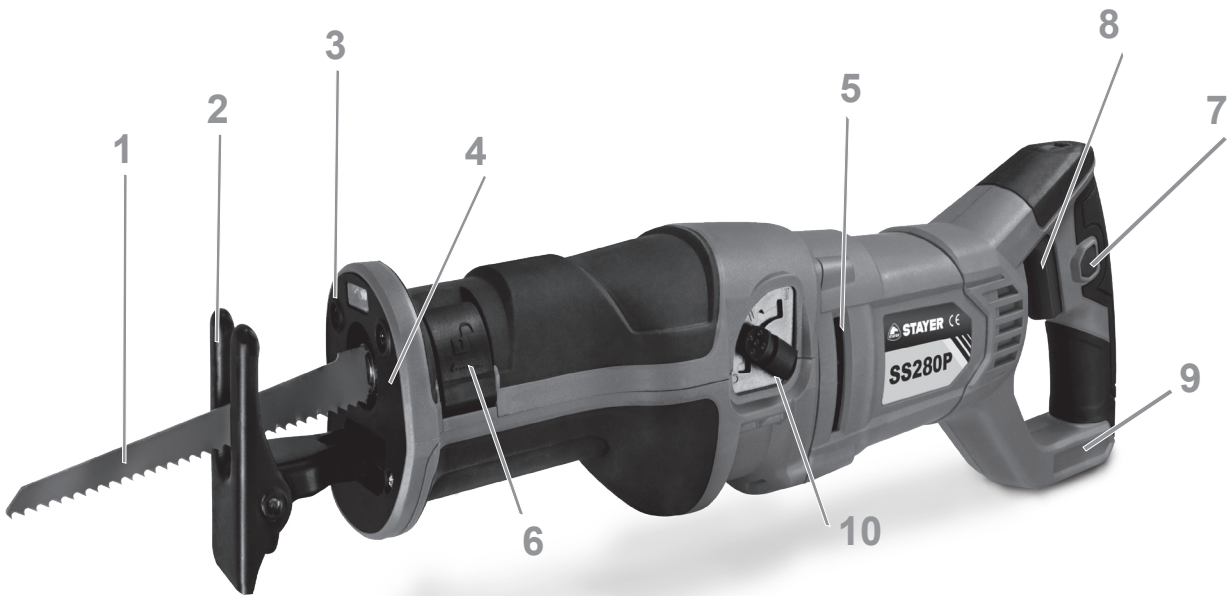


Área Empresarial Andalucía - Sector 1
C/ Sierra de Cazorra, 7
28320 - Pinto (Madrid) SPAIN
Email: sales@grupostayer.com
Email: info@grupostayer.com

www.grupostayer.com

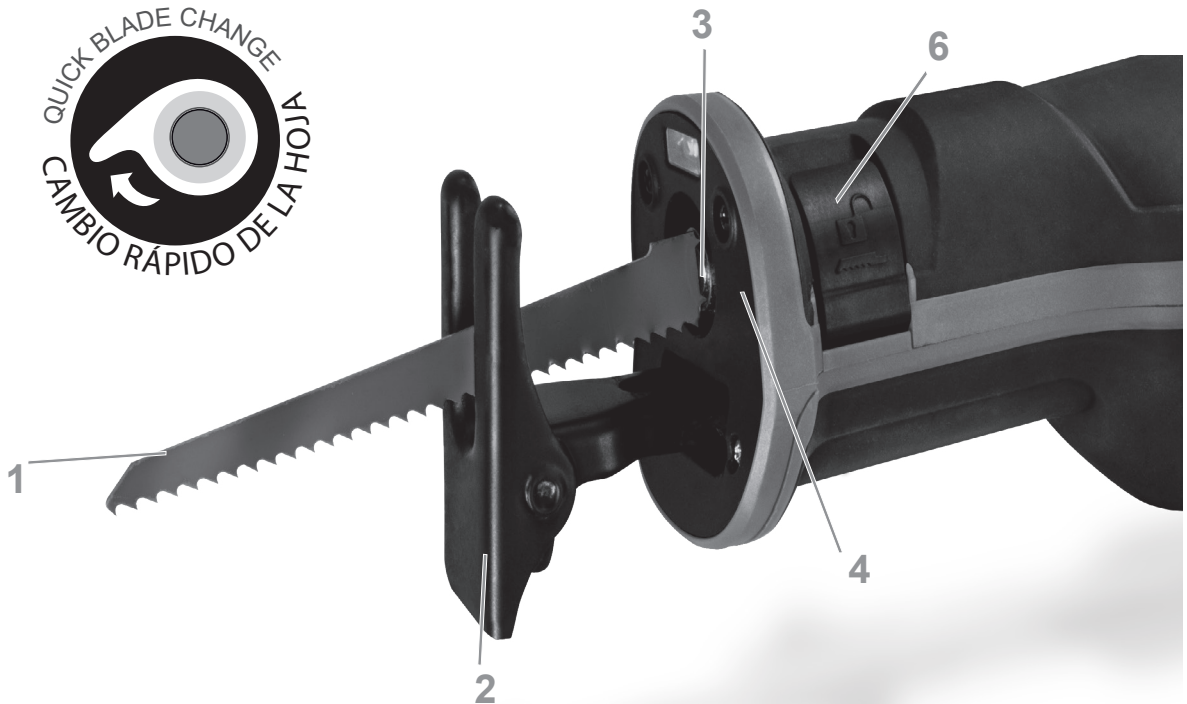


SS280P

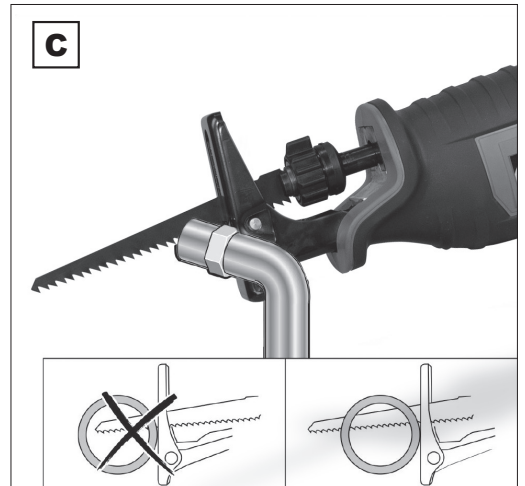
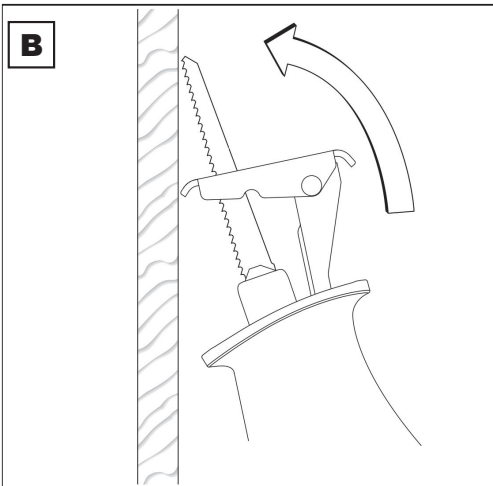
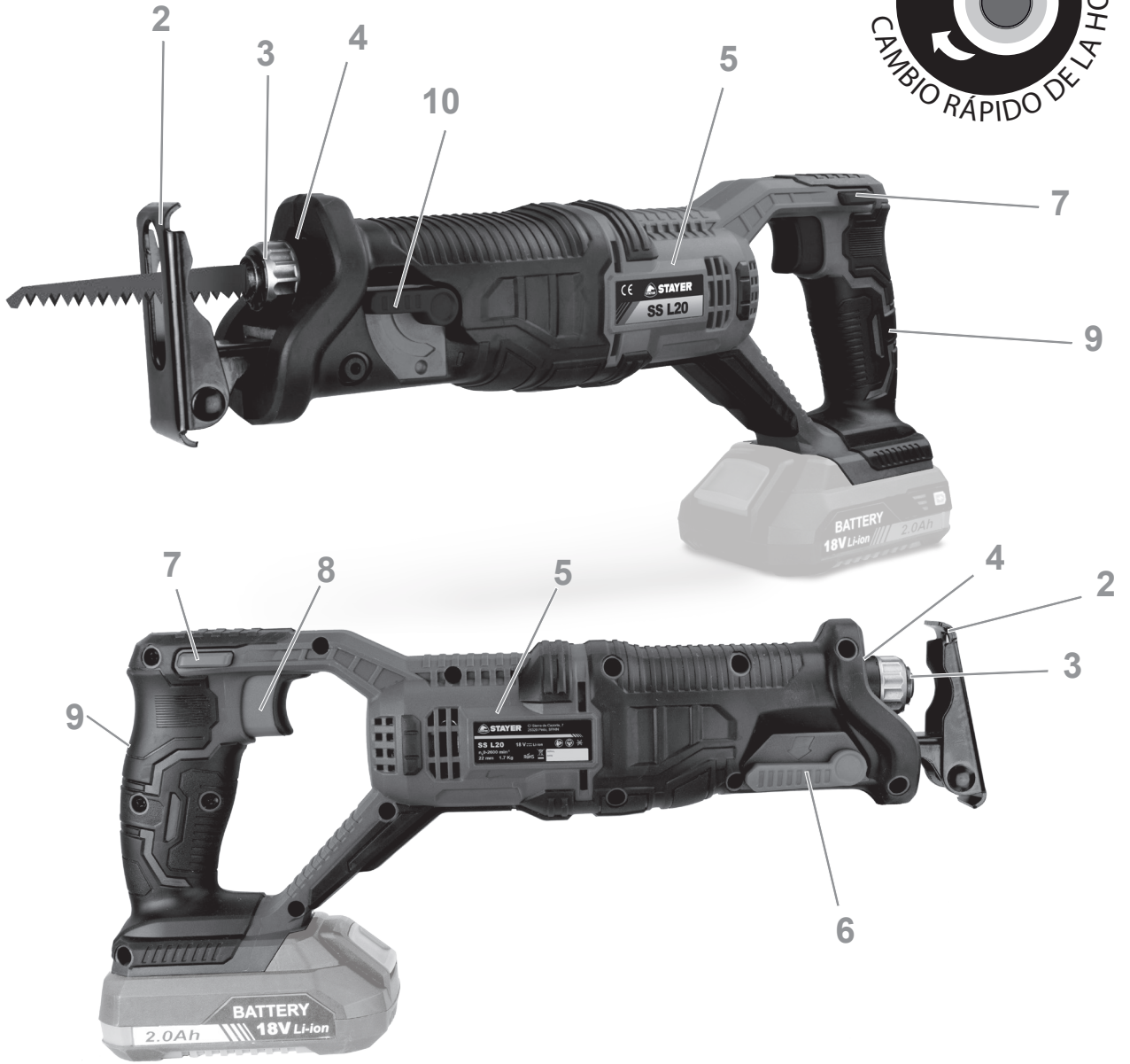


A

SS280P



A  **SS L20**





DATOS TÉCNICOS
/ DATA SHEET

			SS280P	SS L20
	V		230	18
	W		1200	450
	Ah		-	2.0 / 4.0
	min ⁻¹		800-2800	0-2600
	min		-	60
	mm		28	22
	mm		210	150
	mm		95	100
	mm		25	6
	mm		35	25
	Kg		3.7	2.1
	K=3db	L _{PA} dB(A)	90	83
		L _{WA} dB(A)	101	95
	K=1.5 m/s ²	a _h m/s ²	< 14	<14

Este manual es acorde con la fecha de fabricación de su máquina, información que encontrará en la tabla de datos técnicos de la máquina adquirida, buscar actualizaciones de manuales de nuestras máquinas en la página web: www.grupostayer.com

La sierra de sable ha sido diseñado para serrar, asentándolo firmemente contra el tope, madera, plástico, metal y materiales de construcción. Es adecuado para efectuar cortes rectos y en curva. Empleando hojas de sierra bimetálicas adecuadas es posible efectuar cortes al ras de una superficie.

1. Índice	página
2. Instrucciones específicas de seguridad	6
3. Instrucciones de puesta en servicio	6
3.1 Montaje.....	6
3.2 Descripción ilustrada	7
4. Instrucciones de funcionamiento	7
4.1 Colocación y Pruebas.....	7
4.2 Instrucciones generales de uso.....	7
5. Instrucciones de mantenimiento y servicio	8
5.1 Limpieza	8
5.2 Servicio de reparación.....	8
5.3 Garantía.....	8
5.4 Eliminación	8
6. Marcado Normativo	8
6.1 Características Técnicas	8
6.2 Declaración de Conformidad CE	9

2. Instrucciones específicas de seguridad

- **El contacto con conductores bajo tensión puede hacer que las partes metálicas de la herramienta eléctrica le provoquen una descarga eléctrica.**
- **Mantenga alejadas las manos del área de corte.** No toque debajo de la pieza de trabajo. Podría accidentarse al tocar la hoja de sierra.
- **Solamente aproxime la herramienta eléctrica en funcionamiento contra la pieza de trabajo.** En caso contrario puede que retroceda bruscamente el aparato al engancharse el útil en la pieza de trabajo.
- **Cuide que al serrar, la placa base 2 asiente permanentemente contra la pieza de trabajo.** La hoja de sierra podría engancharse y hacerle perder el control sobre la herramienta eléctrica.
- **Al terminar de serrar, desconecte la herramienta eléctrica y espere a que ésta se haya detenido completamente antes de sacar la hoja de sierra de la ranura de corte.** Ello le permite depositar de forma segura la herramienta eléctrica sin peligro de que ésta retroceda de forma brusca.
- **Solamente utilice hojas de sierra sin dañar y en perfecto estado.** Las hojas de sierra deformadas o melladas pueden romperse, mermar la calidad de corte, o provocar un retroceso brusco del aparato.

- **Después de desconectar el aparato no trate de frenar la hoja de sierra presionándola lateralmente contra la pieza.** La hoja de sierra podría dañarse, romperse o provocar un retroceso brusco del aparato.
- **Sujete firmemente con un dispositivo adecuado el material. No soporte la pieza de trabajo ni con la mano ni con el pie. Evite que la hoja de sierra en funcionamiento logre chocar contra algún objeto o el suelo.** Podría provocar un retroceso brusco del aparato.
- **Utilice unos aparatos de exploración adecuados para detectar posibles tuberías de agua y gas o cables eléctricos ocultos, o consulte a la compañía local que le abastece con energía.** El contacto con cables eléctricos puede electrocutarle o causar un incendio. Al dañar las tuberías de gas, ello puede dar lugar a una explosión. La perforación de una tubería de agua puede redundar en daños materiales o provocar una electrocución.
- **Asegure la pieza de trabajo.** Una pieza de trabajo fijada con unos dispositivos de sujeción, o en un tornillo de banco, se mantiene sujeta de forma mucho más segura que con la mano.
- **Antes de depositarla, esperar a que se haya detenido la herramienta eléctrica.** El útil puede engancharse y hacerle perder el control sobre la herramienta eléctrica.

3. Instrucciones de puesta en servicio



Lea íntegramente estas advertencias de peligro e instrucciones. En caso de no atenerse a las advertencias de peligro e instrucciones siguientes, ello puede ocasionar una descarga eléctrica, un incendio y/o lesión grave. Despliegue y mantenga abierta la solapa con la imagen del aparato mientras lee las instrucciones de manejo.

Colocación

- **Trabajar sobre una base firme sujetando la herramienta eléctrica con ambas manos.** La herramienta eléctrica es guiada de forma más segura con ambas manos.
- La herramienta está dotada con una placa base 2 que debe estar asentada permanentemente contra la pieza de trabajo mientras esta serrando.

3.1 Montaje



Antes de cualquier manipulación en la herramienta eléctrica, sacar el enchufe de red de la toma de corriente.



Al montar la hoja de sierra utilice unos guantes de protección. Podría accidentarse en caso de tocar la hoja de sierra.



Al cambiar la hoja de sierra preste atención a que en el alojamiento de la hoja de sierra no existan restos de material como, p.ej., virutas de madera o metal.

Selección de la hoja de sierra

Solamente utilice hojas de sierra con vástago universal de 1/2". La longitud de la hoja de sierra no debe ser mayor que aquella precisada para el corte. Para efectuar cortes en curva de radio pequeño emplear una hoja de sierra estrecha.

Montaje de la hoja de sierra (ver figura A).

- Presione el botón de desbloqueo de la placa base **6**.

Gire en el sentido de las agujas del reloj el alojamiento moleteado de la hoja de sierra **3** e inserte la hoja de sierra **1** por el frente, en el alojamiento de la hoja de sierra **3**. Afirme el alojamiento **3** para dejar fija la hoja.



Verifique la sujeción firme de la hoja de sierra tirando de la misma. Una hoja de sierra floja puede llegar a salirse de su alojamiento y lesionarle.

Para realizar ciertos trabajos, es posible montar girada 180° (con los dientes mirando hacia arriba) la hoja de sierra **1**.

Desmontaje de la hoja de sierra



Deje que se enfríe la hoja de sierra antes de retirarla. Podría accidentarse en caso de tocar la hoja de sierra caliente.

Coloque hacia adelante el alojamiento de la hoja de sierra **3** y saque la hoja de sierra **1**. Suelte el botón de desbloqueo de la placa base **6**.

3.2. Descripción ilustrada

1. Hoja de sierra.
2. Placa base ajustable.
3. Alojamiento de la hoja de sierra.
4. Émbolo del portaútiles.
5. Cuerpo Motor.
6. Bloqueo placa base.
7. Bloqueo de conexión para interruptor de conexión/desconexión.
8. Interruptor de conexión/desconexión.
9. Empuñadura.
10. Ajuste de movimiento pendular

4. Instrucciones de funcionamiento



SI LA MÁQUINA PRESENTA MAL ESTADO O MAL ASPECTO O LE FALTA ALGUNA PIEZA, NO CONECTE, NI USE LA MÁQUINA: LLEVELA AL SERVICIO TÉCNICO.



SI NO HA LEDIDO, COMPRENDIDO Y APLICADO EL MANUAL DE INSTRUCCIONES NO USE LA MÁQUINA.

4.1 Colocación y Pruebas



¡Observe la tensión de red! La tensión de alimentación deberá coincidir con las indicaciones en la placa de características de la herramienta eléctrica.

Conexión/desconexión

Para la **puesta en marcha** de la herramienta eléctrica accionar primero el bloqueo de conexión **7** y presionar a continuación el interruptor de conexión/desconexión **8** y mantenerlo accionado.

Para desconectar la herramienta eléctrica soltar el interruptor de conexión/desconexión **8**.

Observación: Por motivos de seguridad, no es posible enclavar el interruptor de conexión/desconexión **8**, por lo que deberá mantenerse accionado durante todo el tiempo de funcionamiento.

Si no utiliza la herramienta eléctrica desconéctela para ahorrar energía.

Regulación del número de carreras

Variando la presión ejercida contra el interruptor de conexión/desconexión **8** puede variarse de forma continua el número de carreras de la herramienta eléctrica.

Apretando levemente el interruptor de conexión/desconexión **8** se obtiene un número de carreras reducido. Incrementando paulatinamente la presión va aumentando el número de carreras en igual medida.

El número de carreras precisado depende del material y condiciones de trabajo, siendo conveniente determinarlo probando.

Es recomendable reducir el número de carreras al aplicar la hoja de sierra en funcionamiento contra la pieza de trabajo, así como al serrar plástico y aluminio.

Al trabajar prolongadamente con un nº de carreras reducido, puede que la herramienta eléctrica se caliente fuertemente. Deje funcionar en vacío a las revoluciones máximas la herramienta eléctrica durante aprox. 3 min, para que se refrigere.

Para mayor control realice una marca con la línea de corte sobre la pieza a cortar. ¡No hacer cortes por inmersión en materiales metálicos! Al cortar metales, lubricar la hoja de sierra con regularidad con aceite.

Para ajustar el avance pendular del movimiento de sierra con el mando **10** ajuste la velocidad para máxima velocidad y peor acabado. Ajuste el mínimo para máximo acabado y menor velocidad.

4.2 Instrucciones generales de uso



Antes de cualquier manipulación en la herramienta eléctrica, sacar el enchufe de red de la toma de corriente.



Al serrar materiales de construcción ligeros atenerse a las prescripciones legales y a las recomendaciones del fabricante del material.

Antes de serrar madera, tablas de aglomerado de madera, materiales de construcción, etc., inspeccione si éstos incorporan cuerpos extraños como clavos, tornillos o similares, y utilice una hoja de sierra apropiada.

Conecte la herramienta eléctrica y aproxímela a la pieza a trabajar. Asiente la placa base **2** contra la pieza de trabajo actuando sobre el bloqueo **6** y sierre el material ejerciendo una presión de aplicación o avance uniforme. Al terminar el trabajo desconecte la herramienta eléctrica.

Si la hoja de sierra **1** llega a atascarse en el material desconecte inmediatamente la herramienta eléctrica. Abra la ranura de corte con un útil adecuado y saque la hoja de sierra **1**.

Placa base abatible y extraíble (ver figuras B)

Al ir articulada la placa base **2**, ello permite que ésta se pueda ir adaptando al contorno de las piezas de trabajo. La placa base **2** puede adaptarse longitudinalmente de forma continua de acuerdo a la hoja de sierra utilizada y a la aplicación.

Serrado por inmersión (ver figuras B)



¡Solamente deberán serrarse con el procedimiento por inmersión materiales blandos como la madera, placas de pladur o materiales afines! ¡No procese metales con el procedimiento de serrado por in-

mersión!

Únicamente use hojas de sierra cortas para el serrado por inmersión.

Incline la herramienta eléctrica de manera que el canto de la placa base **2** asiente contra la pieza de trabajo sin que ésta llegue a tocar la hoja de sierra **1**, y conecte el aparato.

En las herramientas eléctricas con un número de carreras regulable, ajustar el número de carreras máximo. Presione firmemente la herramienta eléctrica contra la pieza de trabajo y deje ir penetrando lentamente la hoja de sierra en la pieza de trabajo.

En el momento en que la placa base **2** asiente con toda su superficie sobre la pieza de trabajo, continúe serrando a lo largo de la línea de corte.

Para realizar ciertos trabajos, es posible montar girada 180° la hoja de sierra **1** y guiar asimismo en posición invertida la sierra sable.

Serrado enrasado (ver figura C)

Con las elásticas hojas de sierra bimetálicas pueden serrarse al ras de la pared piezas sobresalientes como, p.ej., tuberías, etc.



Observe que la longitud de la hoja de sierra siempre sea mayor que el diámetro de la pieza de trabajo a cortar. Podría rebotar violentamente.

Apoye la hoja de sierra directamente contra la pared, de manera que presionando lateralmente la hoja **1** hasta doblarla ligeramente, la placa base **2** alcance a tocar la pared. Conecte la herramienta eléctrica y corte la pieza ejerciendo una presión lateral constante contra la hoja de sierra.

Refrigerante / lubricante

Al serrar metal se recomienda aplicar un líquido refrigerante o lubricante a lo largo de la línea de corte para reducir el calentamiento del material.

5. Instrucciones de mantenimiento y servicio



Antes de cualquier manipulación en la herramienta eléctrica, sacar el enchufe de red de la toma de corriente.



Mantenga limpia la herramienta eléctrica y las rejillas de refrigeración para trabajar con eficacia y seguridad.

5.1 Limpieza

En lo posible, limpie el alojamiento de la hoja de sierra con aire comprimido, o bien, con un pincel blando. Para ello, desmonte primero la hoja de sierra de la herramienta eléctrica. Aplique un lubricante apropiado al alojamiento de la hoja de sierra para mantenerlo en buenas condiciones de funcionamiento.

Un ensuciamiento excesivo de la herramienta eléctrica puede provocar que ésta funcione deficientemente. Por ello, no guíe la herramienta manteniéndola boca arriba, si sierra materiales que produzcan mucho polvo.

5.2 Servicio de Reparación

El servicio técnico le asesorará en las consultas que pueda Ud. tener sobre la reparación y mantenimiento de su producto, así como sobre piezas de recambio.

Los dibujos de despiece e informaciones sobre las piezas de recambio las podrá obtener también en internet bajo:

info@grupostayer.com

Nuestro equipo de asesores técnicos le orientará gustosamente en cuanto a la adquisición, aplicación y ajuste de los productos y accesorios.

5.3 Garantía

Tarjeta de Garantía

Entre los documentos que forman parte de la herramienta eléctrica encontrara la tarjeta de garantía. Deberá rellenar completamente la tarjeta de garantía aplicando a esta copia del ticket de compra o factura y entregarla a su revendedor a cambio del correspondiente acuse de recibo.

¡NOTA! Si faltara esta tarjeta pídasela de inmediato a su revendedor.

La garantía se limita únicamente a los defectos de fabricación o de mecanización y cesa cuando las piezas hayan sido desmontadas, manipuladas o reparadas fuera de la fábrica.

5.4 Eliminación

Recomendamos que las herramientas eléctricas, accesorios y embalajes sean sometidos a un proceso de recuperación que respete el medio ambiente.

Sólo para los países de la UE:

¡No arroje las herramientas eléctricas a la basura!



Conforme a la Directiva Europea 2002/96/CE sobre aparatos eléctricos y electrónicos inservibles, tras su transposición en ley nacional, deberán acumularse por separado las herramientas eléctricas para ser sometidas a un reciclaje ecológico.

Reservado el derecho de modificación.

6. Marcado normativo

6.1 Características técnicas

- = Tensión batería litio
- = Potencia
- = Capacidad batería
- = Velocidad en vacío
- = Tiempo de carga batería
- = Desplazamiento de la sierra
- = Longitud de la hoja de corte.
- = Capacidad corte Madera
- = Capacidad corte Metal
- = Capacidad corte Aluminio
- = Peso

L_{WA} = Nivel de potencia acústica

L_{PA} = Nivel de presión acústica



= Vibración

Estos datos son válidos para tensiones nominales de [U] 230/240 V ~ 50/60 Hz - 110/120 V ~ 60 Hz. Los valores pueden variar si la tensión fuese inferior, y en las ejecuciones específicas para ciertos países. Preste atención al nº de artículo en la placa de características de su aparato, ya que las denominaciones comerciales de algunos aparatos pueden variar.

Información sobre ruidos y vibraciones

Ruido determinado según EN 60745.

El nivel de presión sonora típico del aparato, determinado con un filtro A. Ver tabla datos técnicos (pág 5).



¡Colocarse unos protectores auditivos!

Nivel total de vibraciones (suma vectorial de tres direcciones) y tolerancia K determinados según EN 60745: Serrado de tabla de aglomerado de madera: $a_h=14 \text{ m/s}^2$, $K=1.5 \text{ m/s}^2$, Serrado de viga de madera: $a_h=19.5 \text{ m/s}^2$, $K=1.5 \text{ m/s}^2$.

El nivel de vibraciones indicado en estas instrucciones ha sido determinado según el procedimiento de medición fijado en la norma EN 60745 y puede servir como base de comparación con otras herramientas eléctricas. También es adecuado para estimar provisionalmente la sollicitación experimentada por las vibraciones.

El nivel de vibraciones indicado ha sido determinado para las aplicaciones principales de la herramienta eléctrica. Por ello, el nivel de vibraciones puede ser diferente si la herramienta eléctrica se utiliza para otras aplicaciones, con útiles diferentes, o si el mantenimiento de la misma fuese deficiente. Ello puede suponer un aumento drástico de la sollicitación por vibraciones durante el tiempo total de trabajo.

Para determinar con exactitud la sollicitación experimentada por las vibraciones, es necesario considerar también aquellos tiempos en los que el aparato esté desconectado, o bien, esté en funcionamiento, pero sin ser utilizado realmente. Ello puede suponer una disminución drástica de la sollicitación por vibraciones durante el tiempo total de trabajo.

Fije unas medidas de seguridad adicionales para proteger al usuario de los efectos por vibraciones, como por ejemplo: Mantenimiento de la herramienta eléctrica y de los útiles, conservar calientes las manos, organización de las secuencias de trabajo.

6.2 Declaración de Conformidad CE

El que suscribe:

STAYER IBERICA, S.A.

Con dirección:

Calle Sierra de Cazorla, 7
Área Empresarial Andalucía - Sector 1
28320 PINTO (MADRID)
Tel.: +34 902 91 86 81

CERTIFICA

Declaramos bajo nuestra responsabilidad, que el producto descrito bajo "Datos técnicos" está en conformidad con las normas o documentos normalizados siguientes: UNE EN 60335-2-:2010/A1:2013, UNE EN 60335-1:2012/A11:2014, de acuerdo con las regulaciones 2006/42/CE y 2014/30/EU.

Julio de 2018

Ramiro de la fuente
Director Manager

CE  **ROHS**

Questo manuale è coerente con la data di fabbricazione del vostro computer, potrete trovare informazioni sui dati tecnici della macchina acquistata controllo manuale degli aggiornamenti delle nostre macchine sul sito: www.gruppostayer.com

In combinazione con una guida fissa la macchina è idonea per tagliare legname, materiali plastici, metallo e materiali da costruzione. Essa è adatta per eseguire tagli curvi e tagli diritti. Utilizzando rispettive lame adatte tipo Bi-Metall è possibile eseguire anche troncature a filo con le superfici.

1. Índice

	página
2. Istruzioni specifiche di sicurezza.....	10
3. Istruzioni di uso	10
3.1. Montaggio.....	10
3.2. Descrizione Illustrada.....	11
4. Istruzioni di funzionamento.....	11
4.1. Posizionamento e test.....	11
4.2. Istruzioni generali per l'uso.....	11
5. Istruzioni di Manutenzione ed assistenza	12
5.1. Pulizia.....	12
5.2. Servizio di riparazione	12
5.3. Garanzia.....	12
5.4. Smaltimento e riciclaggio.....	12
6. Normative	12
6.1. Dati tecnici.....	12
6.2. Dichiarazione di conformità CE	13

2. Istruzioni specifiche di sicurezza

- **Il contatto con un cavo sotto tensione può mettere sotto tensione anche parti metalliche dell'apparecchio, causando una scossa elettrica.**
- **Tenere le mani sempre lontane dalla zona operativa. Mai afferrare con le mani la parte inferiore del pezzo in lavorazione.** Toccando la lama vi è un serio rischio di incidente.
- **Avvicinare l'elettrotensile alla superficie in lavorazione soltanto quando è in azione.** In caso contrario vi è il pericolo di provocare un contraccolpo se l'utensile ad innesto si inceppa nel pezzo in lavorazione.
- **Accertarsi che durante l'operazione di taglio il piedino 2 aderisca sempre al pezzo in lavorazione.** La lama di taglio può incepparsi e comportare la perdita di controllo dell'elettrotensile.
- **Una volta terminata l'operazione di lavoro, spegnere l'elettrotensile ed estrarre la lama dal taglio eseguito soltanto quando si sarà fermata completamente.** In questo modo si evita di provocare un contraccolpo e si può posare l'elettrotensile senza nessun pericolo.
- **Utilizzare esclusivamente lame integre ed in perfette condizioni.** Lame deformate oppure non affilate possono rompersi, influenzare negativamente il taglio oppure causare un contraccolpo.
- **Dopo aver spento la macchina, non cercare di fermare la lama esercitando pressione lateralmente.** La lama può subire dei danni, rompersi oppure provocare un contraccolpo.

- **Fissare sempre ben saldamente il materiale. Non cercare di tenere il pezzo in lavorazione con la mano o con il piede. Mai toccare oggetti oppure il pavimento con la lama in movimento.** Vi è concreto pericolo di contraccolpo.

- **Al fine di rilevare linee di alimentazione nascoste, utilizzare adatte apparecchiature di ricerca oppure rivolgersi alla locale società erogatrice.** Un contatto con linee elettriche può provocare lo sviluppo di incendi e di scosse elettriche. Danneggiando linee del gas si può creare il pericolo di esplosioni. Penetrando una tubazione dell'acqua si provocano seri danni materiali oppure vi è il pericolo di provocare una scossa elettrica.

- **Assicurare il pezzo in lavorazione.** Un pezzo in lavorazione può essere bloccato con sicurezza in posizione solo utilizzando un apposito dispositivo di serraggio oppure una morsa a vite e non tenendolo con la semplice mano.

- **Prima di posare l'elettrotensile, attendere sempre fino a quando si sarà fermato completamente.** L'accessorio può incepparsi e comportare la perdita di controllo dell'elettrotensile.

3. Istruzioni di uso



Leggere tutte le avvertenze di pericolo e le istruzioni operative. In caso di mancato rispetto delle avvertenze di pericolo e delle istruzioni operative si potrà creare il pericolo di scosse elettriche, incendi e/o incidenti gravi.

Si prega di aprire la pagina ribaltabile su cui si trova raffigurata schematicamente la macchina e lasciarla aperta mentre si legge il manuale delle Istruzioni per l'uso.

Posizionamento

- **Durante le operazioni di lavoro è necessario tenere l'elettrotensile sempre con entrambe le mani ed adottare una posizione di lavoro sicura.** Utilizzare con sicurezza l'elettrotensile tenendolo sempre con entrambe le mani.
- L'utensile è provvisto di una piastra di base **2** che dovrebbe essere definitivamente risolta contro il pezzo mentre questo segatura.

3.1 Montaggio



Prima di qualunque intervento sull'elettrotensile estrarre la spina di rete dalla presa.



Montando la lama portare sempre guanti di protezione. Toccando la lama vi è il pericolo di incidenti.



In caso di sostituzione della lama assicurarsi che l'attacco per la lama sia completamente libera da resti di materiale come p. es. trucioli di legno o di metallo.

Selezione della lama

Utilizzare esclusivamente lame da taglio con stelo universale da 1/2". La lama non dovrebbe essere più lunga del necessario per il taglio previsto. Per il taglio di curve strette utilizzare una lama stretta.

Inserimento della lama (vedi figura A)

- Premere il pulsante di sbloccaggio sulla piastra di base **6**.

Tornare in direzione di orario custodita zigrinata della lama **3** e inserire la lama **1** nella parte anteriore, nella sede della lama **3**.

Affermare l'alloggiamento **3** questo, quando la lama.



Controllare la sede fissa tirando sulla lama. Una lama allentata può cadere e provocare delle ferite.

Per determinati tipi lavori è possibile ruotare la lama **1** anche di 180° (i denti indicano verso l'alto) e riprendere quindi l'operazione di taglio.

Rimozione della lama



Lasciare raffreddare la lama prima della rimozione. Toccando la lama bollente esiste pericolo di lesioni.

Mettere avanti il corpo della lama **3** e rimuovere la lama della sega **1**. Rilasciare la leva **5**.

3.2 Descrizione illustrata

1. Lama
2. Piastra base regolabile
3. Attacco per la lama
4. Asta di spinta
5. Motore
6. Blocco piastra di base
7. Pulsante di sicurezza dell'interruttore di avvio/arresto
8. Interruttore di avvio/arresto
9. Impugnatura
10. Regolazione del movimento pendolare

4. Istruzioni di funzionamento



SE LA MACCHINA È DISPONIBILE CONDIZIONATA O MANCANTE O HA QUALUNQUE PARTE, NON COLLEGARE, NÉ USARE LA MACCHINA: PORTARLA AL SERVIZIO TECNICO.



SE NON HAI IL LED, NON È STATO INTESO E NON È STATO APPLICATO IL MANUALE DI ISTRUZIONI, NON USARE LA MACCHINA.

4.1 Posizionamento e test



Osservare la tensione di rete! La tensione della rete deve corrispondere a quella indicata sulla targhetta dell'elettrotensile.

Accendere/spengere

Per **accendere l'elettrotensile** azionare prima il pulsante di sicurezza **7** e premere poi l'interruttore di avvio/arresto **8** tenendolo premuto.

Per spegnere l'elettrotensile rilasciare di nuovo l'interruttore di avvio/arresto **8**.

Nota bene: Per motivi di sicurezza non è possibile bloccare l'interruttore avvio/arresto **8** che deve essere tenuto sempre premuto durante l'esercizio.

Se l'elettrotensile non viene utilizzato, togliere l'alimentazione per risparmiare elettricità.

Controllo del numero di corse

Aumentando oppure diminuendo la pressione sull'interruttore di avvio/arresto **8** è possibile controllare in continuo il numero corse dell'elettrotensile acceso.

Premendo leggermente sull'interruttore di avvio/arresto **8** si riduce il numero di corse. Aumentando la pressione si aumenta il numero di corse.

Il numero di corse necessario dipende dal tipo di materiale in lavorazione e dalle specifiche condizioni operative e può essere dunque determinato a seconda del caso eseguendo delle prove pratiche.

Si consiglia una riduzione del numero corse all'atto di applicare la lama sul pezzo in lavorazione nonché tagliando materiale in plastica ed alluminio.

In caso di lavori lunghi con numero di corse basso, l'elettrotensile si può riscaldare notevolmente. Per il raffreddamento fare funzionare l'elettrotensile per ca. 3 min. al numero massimo di corse.

Per un maggiore controllo fare un segno con la linea di taglio sul pezzo. Non effettuare tagli dal pieno in materiali metallici! Quando il taglio di metalli, lubrificare la lama con olio regolarmente.

Per regolare l'avanzamento del pendolo del movimento della sega con la manopola **10** regolare la velocità per la massima velocità e la peggiore finitura. Impostare il minimo per la massima finitura e velocità inferiore.

4.2 Istruzioni generali per l'uso



Prima di qualunque intervento sull'elettrotensile estrarre la spina di rete dalla presa.



In caso di lavori di taglio di materiali leggeri da costruzione, rispettare le vigenti norme legislative e le raccomandazioni della casa costruttrice del materiale.

Prima di tagliare legno, pannelli di masonite, materiali da costruzione ecc. controllare gli stessi in merito alla presenza di corpi estranei come chiodi, viti o altro ed utilizzare la lama di taglio adatta.

Collegare l'utensile elettrico e portarlo sul pezzo. Posizionare la piastra di base **2** contro il pezzo da lavorare agendo sulla serratura **6** e spremere il materiale applicando un'applicazione uniforme o una pressione di avanzamento. Al termine del lavoro, scollegare l'utensile elettrico.

Spegnere immediatamente l'elettrotensile quando la lama di taglio **1** si blocca. Utilizzando un utensile adatto, allargare leggermente la fessura di taglio **1** ed estrarre l'elettrotensile.

Piedino ribaltabile ed estraibile (vedere figure B)

Grazie alla sua mobilità, il piedino **2** si adatta alla posizione angolare determinata dalla rispettiva superficie in lavorazione. La piastra base **2** può essere spostata in direzione longitudinale in continuo a seconda della lama di taglio utilizzata e del caso di applicazione.

Taglio dal centro (vedi figure B)



Seguendo il procedimento di taglio dal centro possono essere lavorati solo materiali teneri con legno, lastre di cartongesso o simili! Mai lavorare materiali metallici seguendo il procedimento di taglio dal centro!

Per l'esecuzione di tagli dal centro utilizzare esclusivamente lame corte.

Applicare l'elettrotensile con il bordo del piedino **2** sul pezzo in lavorazione ed accenderlo. In caso di elettrotensili dotati di controllo del numero di corse, selezionare il numero massimo di corse. Spingere forte l'elettrotensile contro il pezzo in lavorazione ed iniziare lentamente il taglio sul materiale.

Non appena il piedino **2** arriva a poggiare completamente sul pezzo in lavorazione, continuare a tagliare lungo la linea di taglio richiesta.

Per determinati lavori è possibile applicare la lama di taglio **1** anche girata di 180° ed operare con la sega a gattuccio girandola a seconda delle esigenze.

Taglio a filo (vedi figura C)

Con lame bimetalliche elastiche è possibile p. es. tagliare direttamente a filo di parete elementi costruttivi sporgenti come tubazioni dell'acqua, etc..



Accertarsi che la lama di taglio sia sempre più lunga del diametro del pezzo in lavorazione. Vi è concreto pericolo di contraccolpo.

Poggiare la lama di taglio **1** direttamente alla parete e piegarla leggermente esercitando una leggera pressione sull'elettrotensile, fino a quando il piedino **2** sarà arrivato a poggiare sulla parete. Accendere l'elettrotensile ed eseguire il taglio completo del pezzo in lavorazione esercitando una costante pressione laterale.

Liquido refrigerante / lubrificante

In caso di operazioni di taglio del metallo, al fine di evitare il riscaldamento del materiale si dovrebbe applicare liquido refrigerante oppure lubrificante lungo la linea di taglio.

5. Istruzioni di Manutenzione ed assistenza



Prima di qualunque intervento sull'elettrotensile estrarre la spina di rete dalla presa.



Per poter garantire buone e sicure operazioni di lavoro, tenere sempre puliti l'elettrotensile e le prese di ventilazione.

5.1 Pulizia

Pulire preferibilmente l'alloggiamento lama con aria compressa oppure con un pennello morbido. Per effettuare la pulizia rimuovere la lama dall'elettrotensile. Mantenere funzionante l'alloggiamento della lama utilizzando un lubrificante adatto.

Forti accumuli di sporcizia dell'elettrotensile può implicare disturbi del funzionamento. Per questo motivo, non eseguire tagli dalla parte inferiore oppure sopra testa in caso di materiali che producono molta polvere.

5.2 Servizio di riparazione

Il servizio di assistenza risponde alle Vostre domande relative alla riparazione ed alla manutenzione del Vostro prodotto nonché concernente partidirecambio.

Disegni in vista esplosa ed informazioni relative alle parti di ricambio sono consultabili anche sul sito:

info@grupostayer.com

Il nostro team di consulenti tecnici saranno lieti di guidare per l'attuazione di acquisizione, e la regolazione di prodotti e acces-

sori.

5.3 Garanzia

Carta di garanzia

Tra i documenti che formano parte della presente attrezzatura trovare la carta della garanzia. Dovrà riempire completamente la carta dalla garanzia applicando alla medesima la copia del ticket d'acquisto o la fattura e consegnarla al suo rivenditore a cambio della corrispondente ricevuta dritomo.

¡Nota! Se mancasse questa tessera, la chiedi immediatamente al rivenditore.

La garanzia si limita unicamente ai difetti di fabbricazione o di meccanizzazione e cessa quando i pezzi siano stati smontati, manipolati o riparati fuori dalla fabbrica.

5.4. Smaltimento e riciclaggio

Assicurarsi ad un riciclaggio rispettoso dell'ambiente pistola a spruzzo, unità elettrica, accessori ed imballaggi scartati.

Solo per i Paesi della CE:

Non gettare elettrotensili dismessi nei rifiuti domestici!



Conformemente alla norma della direttiva CE/2002/96 sui rifiuti di apparecchiature elettriche ed elettroniche (RAEE) ed all'attuazione del recepimento nel diritto nazionale, gli elettrotensili diventati inservibili devono essere raccolti separatamente ed essere inviati ad una riutilizzazione ecologica.

Con ogni riserva di modifiche tecniche.

6. Normative

6.1 Dati tecnici



= Tensione



= Potenza



= Alimentazione a batteria



= Velocità a vuoto



= Tempo di carica batteria



= Spostamento della Sierra



= Lunghezza della lama



= Capacità di taglio di legno



= Capacità di taglio di metalli



= Capacità Alluminio Cut



= Peso

L_{WA}

= Livello di potenza sonora

L_{PA}

= Livello di pressione sonora



= Vibration

Le caratteristiche si riferiscono a tensioni nominali [U] 230/240V - 50/60 Hz- 110/120 V-60Hz. In caso di tensioni minori ed in caso di modelli speciali a seconda dei Paesi, le caratteristiche riportate possono essere divergenti.

Si prega di tenere presente il codice prodotto applicato sulla targhetta di costruzione del Vostro elettrotensile. Le descrizioni commerciali disingoli elettrotensilipossono variare.

Informazioni sul rumore e vibrazioni

Valori del rumore e delle vibrazioni sono stati rilevati secondo la norma EN 60745.

Il livello di pressione acustica stimato A della macchina ammonta a dB(A). Vedi tabella dati tecnici (pagina 5).



Usare la protezione acustica!

Valori complessivi di oscillazione ah (somma vettoriale delle tre direzioni) e incertezza della misura K misurati conformemente alla norma EN 60745:

Taglio di pannello di masonite: $a_h=14\text{m/s}^2$, $K=1,5\text{ m/s}^2$,

Taglio di travi di legno: $a_h=19,5\text{m/s}^2$, $K=1,5\text{ m/s}^2$.

Il livello di vibrazioni indicato nelle presenti istruzioni è stato rilevato seguendo una procedura di misurazione conforme alla norma EN 60745 e può essere utilizzato per confrontare gli elettrotensili. Lo stesso è idoneo anche per una valutazione temporanea della sollecitazione da vibrazioni.

Il livello di vibrazioni indicato rappresenta gli impieghi principali dell'elettrotensile. Qualora l'elettrotensile venisse utilizzato tuttavia per altri impieghi, con accessori differenti oppure con manutenzione insufficiente, il livello di vibrazioni può differire. Questo può aumentare sensibilmente la sollecitazione da vibrazioni per l'intero periodo di tempo operativo.

Per una valutazione precisa della sollecitazione da vibrazioni bisognerebbe considerare anche i tempi in cui l'apparecchio è spento oppure è acceso ma non è utilizzato effettivamente. Questo può ridurre chiaramente la sollecitazione da vibrazioni per l'intero periodo operativo.

Adottare misure di sicurezza supplementari per la protezione

dell'operatore dall'effetto delle vibrazioni come p.es.: manutenzione dell'elettrotensile e degli accessori, mani calde, organizzazione dello svolgimento del lavoro.

6.2 Dichiarazione di conformità CE

Il sottoscritto:

STAYER IBERICA.S.A.

Con indirizzo a:

Calle Sierra de Cazarla, 7
Área Empresarial Andalucía - Sector 1
28320 PINTO (MADRID)
Tel.: +34 902 91 86 81

CERTIFICA

Noi dichiariamo sotto la nostra unica e sola responsabilità che questo prodotto si trova in conformità con le norme o i documenti normalizzati seguenti: UNE EN 60335-2-:2010/A1:2013, UNE EN 60335-1:2012/A11:2014, in conformità con i regolamenti 2006/42/CE y 2014/30/EU.

Luglio 2018

Ramiro de la Fuente
Directore generale

CE  RoHS

This manual is consistent with the date of manufacture of your machine, you will find information on the technical data of the machine acquired manual check for updates of our machines on the website: www.grupostayer.com

The machine is intended for sawing wood, plastic, metal and building materials while resting firmly on the workpiece. It is suitable for straight and curved cuts. When using the appropriate bimetal saw blades, it is possible to cut flush to the workpiece surface.

1. Contents	page
2. Specific safety instructions.....	14
3. Instructions for use	14
3.1 Assembly	14
3.2 Illustrated description	15
4. Operating instructions	15
4.1 Placement and Testing	15
4.2 General instructions for use.....	15
5. Maintenance and service instructions	16
5.1 Cleaning	16
5.2 Repair service	16
5.3 Warranty	16
5.4 Disposal and recycling.....	16
6. Regulations	16
6.1 Technical Data	16
6.2 EU declaration of conformity	17

2. Specific safety instructions

- **Cutting accessory contacting a “live” wire may make exposed metal parts of the power tool “live” and could give the operator an electric shock.**
- **Keep hands away from the sawing range. Do not reach under the workpiece.** Contact with the saw blade can lead to injuries.
- **Apply the machine to the workpiece only when switched on.** Otherwise there is danger of kickback when the cutting tool jams in the workpiece.
- **When sawing, the adjustable footplate 2 must always faces against the workpiece.** The saw blade can become wedged and lead to loss of control over the machine.
- **When the cut is completed, switch off the machine and then pull the saw blade out of the cut only after it has come to a standstill.** In this manner you can avoid kickback and can place down the machine securely.
- **Use only undamaged saw blades that are in perfect condition.** Bent or dull saw blades can break, negatively influence the cut, or lead to kickback.
- **Do not brake the saw blade to a stop by applying side pressure after switching off.** The saw blade can be damaged, break or cause kickback.
- **Clamp material well. Do not support the workpiece with your hand or foot. Do not touch objects or the floor with the the saw running.** Danger of kickback.

- **Use suitable detectors to determine if utility lines are hidden in the work area or call the local utility company for assistance.** Contact with electric lines can lead to fire and electric shock. Damaging a gas line can lead to explosion. Penetrating a water line causes property damage or may cause an electric shock.
- **Secure the workpiece.** A workpiece clamped with clamping devices or in a vice is held more secure than by hand.
- **Always wait until the machine has come to a complete stop before placing it down.** The tool insert can jam and lead to loss of control over the power tool.

3. Instructions for use



Read all safety warnings and all instructions. Failure to follow the warnings and instructions may result in electric shock, fire and/or serious injury.

While reading the operating instructions, unfold the graphics page for the machine and leave it open.

Placement

- **When working with the machine, always hold it firmly with both hands and provide for a secure stance.** The power tool is guided more secure with both hands.
- The tool is provided with a base plate 2 which should be settled permanently against the workpiece while this sawing.

3.1 Assembly



Before any work on the machine itself, pull the mains plug.



When mounting the saw blade, wear protective gloves. Danger of injury when touching the saw blade.



When changing the saw blade, take care that the saw blade holder is free of material residue, e.g. wood or metal shavings.

Selecting a Saw Blade

Use only saw blades with ½” universal shank. The saw blade should not be longer than required for the intended cut. Use a thin saw blade for narrow curve cuts.

Inserting the Saw Blade (see figure A)

- Press the unlock button on the base plate 6.

Turn in the direction of clockwise the knurled housing saw blade 3 and insert the saw blade 1 in the front, in the housing of the saw blade 3. Affirm the housing 3 this when the blade.



Check the tight seating by pulling on the saw blade. A loose saw blade can fall out and cause injury.

For certain work, the saw blade 1 can also be turned through 180° (with the teeth pointed upwards) and re-inserted again.

Removing the Saw Blade



Before removing, allow the saw blade to cool down.
Danger of injury when touching the hot saw blade.

Put forward the housing of the saw blade **3** and remove the saw blade **1**. Release the lever **5**.

3.2 Illustrated description

1. Saw blade
2. Adjustable footplate
3. Saw blade holder
4. Stroke rod
5. Motor
6. Locking baseplate
7. Lock-off button for On/Off switch
8. On/Off switch
9. Handle
10. Pendular motion adjustment

4. Operating instructions



IF THE MACHINE IS POORLY CONDITIONED OR MISSING OR HAS ANY PART, DO NOT CONNECT, NEITHER USE THE MACHINE: TAKE IT TO THE TECHNICAL SERVICE.



IF YOU HAVE NOT LED, UNDERSTOOD AND APPLIED THE INSTRUCTION MANUAL DO NOT USE THE MACHINE.

4.1 Placement and Testing



Observe correct mains voltage! The voltage of the power source must agree with the voltage specified on the nameplate of the machine.

Switching On and Off

To **start** the machine, **first** push the lock-off button for the On/Off switch **7** and then press the On/Off switch **8** and keep it pressed.

To switch off the machine, release the On/Off switch **8**.

Note: For safety reasons, the On/Off switch **8** cannot be locked; it must remain pressed during the entire operation.

When not using the power tool, switch it off in order to save energy.

Controlling the Stroke Rate

Increasing or reducing the pressure on the On/Off switch **8** enables stepless stroke-rate control of the switched-on machine.

Light pressure on the On/Off switch **8** results in a low stroke rate. Increasing the pressure also increases the stroke rate.

The required stroke rate is dependent on the material and the working conditions and can be determined by a practical trial.

Reducing the stroke rate is recommended when the saw blade engages in the material as well as when sawing plastic and aluminium.

After longer periods of work at low stroke rate, the machine can heat up considerably. Allow the machine to cool down by running it for approx. 3 minutes at maximum stroke rate.

For greater control make a mark with the cutting line on the workpiece. Do not make plunge cuts in metallic materials! When cutting metals, lubricate the blade with oil regularly.

To adjust the pendular advance of the saw movement with the knob **10** adjust the speed to improve the finish.

4.2 General instructions for use



Before any work on the machine itself, pull the mains plug.



When sawing light building materials, observe the statutory provisions and the recommendations of the material suppliers.

Check wood, press boards, building materials, etc. for foreign objects such as nails, screws or similar, and always use the correct sawblade.

Connect the power tool and bring it to the workpiece. Seat the base plate **2** against the work piece acting on the lock **6** and squeeze the material by applying a uniform application or advance pressure. When the work is finished, disconnect the power tool.

If the saw blade **1** should jam, switch the machine off immediately. Widen the gap somewhat with a suitable tool and pull out the machine.

Pivoting and Retractable Footplate (see figure B)

Due to its movability, the adjustable footplate **2** adapts to the required angular position of the surface.

Depending on the application and the saw blade being used, the footplate **2** can be moved variably in length direction.

Plunge Cutting (see figures B)



The plunge cutting procedure is only suitable for treating soft materials such as wood, plaster board or similar! Do not work metal materials with the plunge cutting procedure!

Use only short saw blades for plunge cutting.

Place the machine with the edge of the footplate **2** onto the workpiece and switch on. For power tools with stroke speed control, set the maximum stroke speed. Press the power tool firmly against the workpiece and allow the saw blade **1** to slowly plunge into the workpiece.

As soon as the footplate **2** fully lays on the surface of the workpiece, continue sawing alongside the desired cutting line.

For certain work, the saw blade **1** can also be inserted turned through by 180° and the sabre saw can be guided accordingly in a reversed manner.

Flush Cuts (see figure C)

Using elastic bimetal saw blades, items still attached to a wall (e.g. projecting building elements such as water pipes, etc.) can be sawn off flush at the wall.



Pay attention that the saw blade always extends beyond the diameter of the material being worked. There is danger of kickback.

Position the saw blade directly against the wall and apply some

lateral pressure via the tool until the footplate faces against the wall. Switch the power tool on and saw through the workpiece, applying constant lateral pressure.

Coolant / Lubricant

When sawing metal, coolant/lubricant should be applied alongside cutting line because of the material heating up.

5. Maintenance and service instructions



Before any work on the machine itself, pull the mains plug.



For safe and proper working, always keep the machine and ventilation slots clean.

5.1 Cleaning

Clean the saw blade holder preferably with compressed air or a soft brush. Remove the saw blade from the power tool for this. Ensure proper operation of the saw blade holder by applying a suitable lubricant.

Heavy contamination of the machine can lead to malfunctions. Therefore, do not saw materials that produce a lot of dust from below or overhead.

5.2 Repair service

Our after-sales service responds to your questions concerning maintenance and repair of your product as well as spare parts.

Exploded views and information on spare parts can also be found under: info@grupostayer.com

Our customer consultants answer your questions concerning best buy, application and adjustment of products and accessories.

5.3 Warranty

Warranty card

Included in the documentation that accompanies this equipment, you should find the warranty card. You should fill out the card completely and return to vendor with a copy of purchasing receipt or invoice and you should receive a receipt.

Note: If you cannot find the warranty card within the documentation, you must ask for it through your supplier.

The warranty is limited only to manufacturing defects and expire if pieces have been removed or manipulated or repaired other than the manufacturer.

5.4 Disposal and recycling

The machine, accessories and packaging should be sorted for environmental-friendly recycling.

Only for EC countries:

Do not dispose of power tools into household waste!



According to the European Guideline 2002/96/EC for

Waste Electrical and Electronic Equipment and its implementation into national right, power tools that are no longer usable must be collected separately and disposed of in an environmentally correct manner.

Subject to change without notice.

6. Regulations

6.1 Technical Data



= Voltage



= Rated power input



= Battery power



= Load speed



= Battery charging time



= Displacement of the Sierra



= Length of the blade



= Wood cutting capacity



= Capacity Metal Cutting



= Cut Aluminum Capacity



= Weight



= Sound power level



= Sound pressure level



= Vibration

The values given are valid for nominal voltages [U] 230/240 V-50/60 Hz - 110/120 V- 60Hz. For lower voltage and models for specific countries, these values can vary. Please observe the article number on the type plate of your machine. The trade names of the individual machines may vary.

Noise Vibration Information

Measured sound values determined according to EN 60745. Typically the A-weighted noise levels of the product are: See technical data table (page 5).



Wear hearing protection!

Vibration total values a_h (triax vector sum) and uncertainty K determined according to EN 60745:

Cutting board: $a_h=14\text{m/s}^2$, $K=1.5\text{ m/s}^2$,

Cutting wooden beam: $a_h=19.5\text{m/s}^2$, $K=1.5\text{m/s}^2$.

The vibration emission level given in this information sheet has been measured in accordance with a standardised test given in EN 60745 and may be used to compare one tool with another. It may be used for a preliminary assessment of exposure.

The declared vibration emission level represents the main applications of the tool. However if the tool is used for different applications, with different accessories or poorly maintained, the vibration emission may differ. This may significantly increase the exposure level over the total working period.

An estimation of the level of exposure to vibration should also take into account the times when the tool is switched off or when it is running but not actually doing the job. This may significantly reduce the exposure level over the total working period.

Identify additional safety measures to protect the operator from the effects of vibration such as: maintain the tool and the accessories, keep the hands warm, organisation of work patterns.

6.2 EU declaration of conformity

The undersigned:

STAYER IBERICA, S.A.

With address at:

Calle Sierra de Cazarla, 7
Área Empresarial Andalucra - Sector 1
28320 PINTO (MADRID)
Tel.: +34 902 91 86 811

CERTIFIES

We declare under our sole responsibility that this product is in conformity with the following standards or standardized documents: UNE EN 60335-2-:2010/A1:2013, UNE EN 60335-1:2012/A11:2014, according to EU regulations 2006/42/CE y 2014/30/EU.

July, 2018

Ramiro de la Fuente
Managing Director



CE  RÖHS

Ce manuel est compatible avec la date de fabrication de votre machine, vous trouverez des informations sur les caractéristiques techniques de la machine contrôle manuel acquis pour les mises à jour de nos machines sur le site: www.grupostayer.com

L'appareil muni d'une plaque de base rigide est conçu pour le sciage du bois, des matières plastiques, du métal et des atériaux de construction. Il est approprié pour des coupes droites et curvilignes. L'utilisation des lames de scie bimétal souples permet des découpes au ras des murs.

1. Índice

	page
2. Des instructions sécurité spécifiques.....	18
3. Instructions pour l'utilisation.....	18
3.1 Montage.....	18
3.2 Description illustrée.....	19
4. Fonctionnement.....	19
4.1 Placement et d'essais.....	19
4.2 Instructions générales pour l'utilisation.....	19
5. Instructions de maintenance et de service.....	20
5.1 Nettoyage.....	20
5.2 Service de réparation.....	20
5.3 Garantie.....	20
5.4 Elimination etlerecycleage.....	20
6. Cadre réglementaire.....	20
6.1 Caractéristiques techniques.....	20
6.2 Déclaration de conformité CE.....	21

2. Des instructions sécurité spécifiques

- **Le contact avec un fil « sous tension » peut également mettre « sous tension » les parties métalliques exposées de l'outil électrique et provoquer un choc électrique sur l'opérateur.**
- **Garder les mains à distance de la zone de sciage. Ne pas passer les mains sous la pièce à travailler.** Lors d'un contact avec la lame de scie, il y a risque de blessures.
- **N'approchez l'outil électroportatif de la pièce à travailler que quand l'appareil est en marche.** Sinon, il y a risque d'un contrecoup, au cas où l'outil se coincerait dans la pièce.
- **Veiller à ce que la plaque de base 2 repose bien sur la pièce à travailler lors du sciage.** La lame de scie risque de se coincer, ce qui entraîne une perte de contrôle de l'outil électroportatif.
- **Une fois l'opération terminée, arrêter l'outil électroportatif et ne retirer la lame de scie de sa ligne de coupe que lorsque celle-ci est complètement à l'arrêt.** Ainsi, un contrecoup est évité et l'outil électroportatif peut être retiré en toute sécurité.
- **N'utiliser que des lames de scie en parfait état.** Les lames de scie déformées ou émoussées peuvent se casser, avoir des effets négatifs sur la qualité de la coupe ou causer un contrecoup.

- **Une fois l'appareil arrêté, ne pas stopper la lame de scie en exerçant une pression latérale sur celle-ci.** La lame de scie peut être endommagée, se casser ou causer un contrecoup.

- **Bien serrer le matériau dans l'étau. Ne pas soutenir la pièce à travailler avec la main ou le pied. Ne pas toucher d'objets ou le sol avec la scie en fonctionnement.** Il y a risque de contre-coup.

- **Utiliser des détecteurs appropriés afin de déceler des conduites cachées ou consulter les entreprises d'approvisionnement locales.** Un contact avec des lignes électriques peut provoquer un incendie ou un choc électrique. Un endommagement d'une conduite de gaz peut provoquer une explosion. La perforation d'une conduite d'eau provoque des dégâts matériels et peut provoquer un choc électrique.

- **Bloquer la pièce à travailler.** Une pièce à travailler serrée par des dispositifs de serrage appropriés ou dans un étau est fixée de manière plus sûre que tenue dans les mains.

- **Avant de déposer l'outil électroportatif, attendre que celui-ci soit complètement à l'arrêt.** L'outil risque de se coincer, ce qui entraînerait une perte de contrôle de l'outil électroportatif.

3. Instructions pour l'utilisations



Il est impératif de lire toutes les consignes de sécurité et toutes les instructions. Le non-respect des avertissements et instructions indiqués ci-après peut conduire à une électrocution, un incendie et/ou de graves blessures.

Dépliez le volet sur lequel l'appareil est représenté de manière graphique. Laissez le volet déplié pendant la lecture de la présente notice d'utilisation.

Placement

- **Toujours bien tenir l'outil électroportatif des deux mains et veiller à toujours garder une position de travail stable.** Avec les deux mains, l'outil électroportatif est guidé de manière plus sûre.
- L'outil est pourvu d'une plaque de base 2 qui doit être réglée de manière permanente contre la pièce à usiner alors que cette sciage.

3.1 Montage



Avant d'effectuer des travaux sur l'outil électroportatif, retirez la fiche de la prise de courant.



Portez toujours des gants de protection pour monter la lame de scie. Lors d'un contact avec la lame de scie, il y a risque de blessures.



Lors du changement de la lame de scie, veillez à ce que le système de fixation de la lame de scie soit exempt de tout résidu de matériau, par ex. copeaux de bois ou de métal.

Choix de la lame de scie

Ne montez que des lames de scie à queue universelle 1/2". La lame de scie ne devrait pas être plus longue que nécessaire pour la coupe prévue. Pour le sciage de courbes serrées, utilisez des lames de scie fines à chantourner.

Montage de la lame de scie (voir figure A)

- Appuyez sur le bouton de déverrouillage de la plaque de base **6**.

Tournez dans le sens des aiguilles d'une montre le boîtier lame de scie **3** et insérez la lame de scie **1** à l'avant, dans le logement de la lame de scie **3**. Affirmer le logement **3** présente lorsque la lame.



Contrôlez que la lame de scie soit bien fixée en tirant dessus. Une lame de scie qui n'est pas bien serrée peut tomber et risque de vous blesser.

Pour certains travaux, il est possible de monter la lame de scie **1** tournée de 180° (de façon à ce que les dents soient dirigées vers le haut).

Ejection de la lame de scie



Laissez refroidir la lame de scie avant de la retirer. Lors d'un contact avec la lame de scie chaude, il y a un risque de blessures.

Mettre en avant le logement de la lame de scie **3** et retirer la lame de scie **1**. Relâchez le levier **5**.

3.2 Description illustrée

1. Lame de scie
2. Plaque de base réglable
3. Porte-lame
4. Porte-outil
5. Moteur
6. Verrouillage socle
7. Déverrouillage de mise en fonctionnement de l'interrupteur Marche/Arrêt
8. Interrupteur Marche/Arrêt
9. Poignée
10. Réglage du mouvement pendulaire

4. Fonctionnement



SI LA MACHINE EST MAL CONDITIONNÉE OU MANQUANTE OU N'A AUCUNE PIÈCE, NE LA RACCORDEZ PAS, N'UTILISEZ PAS LA MACHINE: PRENEZ-LA AU SERVICE TECHNIQUE.



SI VOUS N'AVEZ PAS DE LED, COMPRIS ET APPLIQUÉ LE MANUEL D'INSTRUCTIONS N'UTILISEZ PAS LA MACHINE.

4.1 Placement et d'essais



Tenez compte de la tension du réseau ! La tension de la source de courant doit correspondre aux indications se trouvant sur la plaque signalétique de l'outil électroportatif.

Mise en Marche/Arrêt

Pour la **mise en service** de l'outil électroportatif, poussez **d'abord** le dispositif de déverrouillage de mise en marche **7** vers l'arrière ; appuyez ensuite sur l'interrupteur Marche/Arrêt **8** et maintenez-le appuyé.

Pour arrêter l'outil électroportatif, relâchez l'interrupteur Marche/Arrêt **8**.

Note : Pour des raisons de sécurité, il n'est pas possible de verrouiller l'interrupteur Marche/Arrêt **8**, mais celui-ci doit rester constamment appuyé pendant le travail de sciage.

Pour des économies d'énergie, éteignez l'outil électroportatif quand vous ne l'utilisez pas.

Réglage du variateur de vitesse

La pression plus ou moins importante exercée sur l'interrupteur Marche/Arrêt **8** permet de régler en continu le nombre de courses de l'outil électroportatif en marche.

Une légère pression sur l'interrupteur Marche/Arrêt **8** entraîne un nombre de course réduit. Plus la pression sur l'interrupteur augmente, plus le nombre de courses est élevé.

Le nombre de courses dépend du matériau à travailler et des conditions de travail et peut être déterminé par des essais pratiques.

Il est recommandé de réduire la vitesse quand la lame de scie est placée au contact de la pièce à travailler ainsi que pour découper des matières plastiques ou de l'aluminium.

En cas de travaux assez longs avec un petit nombre de courses, l'outil électroportatif risque de chauffer fortement. Faites travailler l'outil électroportatif au nombre de courses maximal pendant une durée de 3 minutes environ afin de le laisser refroidir.

Pour un meilleur contrôle faire une marque avec la ligne de coupe sur la pièce. Ne pas faire de coupes plongeantes sur matériaux métalliques! Lors de la coupe des métaux, lubrifier la lame avec de l'huile régulièrement.

Pour ajuster l'avance pendulaire du mouvement de la scie à l'aide du bouton **10**, réglez la vitesse pour obtenir la vitesse maximale et la moins bonne finition. Réglez le minimum pour la finition maximale et la vitesse inférieure.

4.2 Instructions générales por l'utilisation



Avant d'effectuer des travaux sur l'outil électroportatif, retirez la fiche de la prise de courant.



Lors du sciage de matériaux de construction légers, respectez les dispositions légales ainsi que les recommandations du fabricant du matériau.

Avant de scier dans le bois, les panneaux d'agglomérés, les matériaux de construction etc., vérifiez si ceux-ci contiennent des corps étrangers tels que clous ou vis etc., et utilisez la lame de scie appropriée.

Connectez l'outil électrique et apportez-le à la pièce. Asseoir la plaque de base **2** contre la pièce à usiner agissant sur la serrure **6** et presser le matériau en appliquant une application uniforme ou une pression préalable. Lorsque le travail est terminé, déconnectez l'outil électrique.

Arrêtez immédiatement l'outil électroportatif lorsque la lame de scie **1** se coince. A l'aide d'un outil approprié, écarter légèrement la fente de scie **1** et retirez l'outil électroportatif.

Plaque de base orientable et réglable (voir figures B)

Grâce à sa mobilité, la plaque de base **2** s'adapte à la position angulaire requise de la surface en question.

Il est possible de déplacer la plaque de base **2** en continu dans le sens de la longueur suivant l'utilisation et la lame de scie.

Coupes en plongée (voir figures B)



Le procédé de coupes en plongée ne peut être appliqué que dans des matériaux tendres tels que le bois, les plaques de plâtre, etc. ! N'effectuez pas de coupes en plongée dans des matériaux métalliques!

Pour les coupes en plongée n'utilisez que des lames de scie courtes.

Positionnez l'outil électroportatif avec le bord de la plaque de base **2** sur la pièce à travailler et mettez-le en fonctionnement.

Si l'outil électroportatif dispose d'un variateur de vitesse, sélectionnez la vitesse maximale. Avec l'outil électroportatif exercez une pression contre la pièce à travailler et plongez lentement la lame de scie **1** dans la pièce.

Dès que la plaque de base **2** repose de toute sa surface sur la pièce à travailler, continuez à scier le long du tracé souhaité.

Pour certains travaux, il est possible de monter la lame de scie **1** tournée de 180° et d'utiliser la scie sabre tournée en conséquence.

Sciage à bord franc (voir figure C)

Les lames de scie bimétals souples permettent par exemple de scier au ras des murs des éléments de construction en saillie tels que les conduites d'eau, etc.



Veillez à ce que la lame de scie soit toujours plus longue que le diamètre de la pièce à travailler. Il y a un risque de contre-coup.

Placez la lame de scie directement sur le mur et pliez-la un peu pour la presser sur l'outil **1** électroportatif en appliquant une pression latérale jusqu'à ce que la plaque de base **2** repose sur le mur. Mettez l'outil électroportatif en marche et sciez complètement la pièce en appliquant une pression latérale constante.

Liquides de refroidissement / lubrifiant

Lors du sciage de métal, appliquez un lubrifiant ou un liquide de refroidissement le long du tracé de coupe.

5. Instructions de maintenance et de service



Avant d'effectuer des travaux sur l'outil électroportatif, retirez la fiche de la prise de courant.



Veillez à ce que l'outil électroportatif ainsi que les ouïes de ventilation soient toujours propres afin d'obtenir un travail impeccable et sûr.

5.1 Nettoyage

Nettoyez le porte-lame de préférence à l'aide de l'air comprimé ou d'un pinceau souple. Pour ce faire, enlevez la lame de scie de l'outil électroportatif. Maintenez la fonctionnalité du porte-lame en utilisant des lubrifiants appropriés.

Un fort encrassement de l'outil électroportatif risque d'entraver le bon fonctionnement de celui-ci. Pour cette raison, ne sciez pas les matériaux produisant beaucoup de poussières par dessous ou dans une position en hauteur.

5.2 Service de réparation

Notre service après-vente répond à vos questions concernant la réparation et l'entretien de votre produit et les pièces de rechange. Vous trouverez des vues éclatées ainsi que des informations concernant les pièces de rechange également sous: info@grupostayer.com

Les conseillers techniques sont à votre disposition pour répondre à vos questions concernant l'achat, l'utilisation et l'ajustage de vos produits et leurs accessoires.

5.3 Garantie

Carta de Garantie

Parmi les documents qui font partie de cette équipe se trouve la carte de garantie. Vous devez remplir complètement la carte de garantie à appliquer à cette copie du reçu ou une facture et le retourner à votre revendeur en échange d'une reconnaissance.

Remarque: Si cette carte est manquante les demander immédiatement à votre revendeur.

La garantie est limitée aux défauts de fabrication ou d'usinage et cesse lorsque les pièces ont été enlevés, altérés ou réparés à l'extérieur de l'usine.

5.4 Elimination et le recyclage

Les outils électroportatifs, ainsi que leurs accessoires et emballages, doivent pouvoir suivre chacun une voie de recyclage appropriée.

Seulement pour les pays de l'Union Européenne:



Ne jetez pas votre appareil électroportatif avec les ordures ménagères!

Conformément à la directive européenne 2002/96/CE relative aux déchets d'équipements électriques et électroniques et sa réalisation dans les lois nationales, les outils électroportatifs dont on ne peut plus se servir doivent être séparés et suivre une voie de recyclage appropriée.

Sous réserve de modifications.

6. Cadre réglementaire

6.1 Caractéristiques techniques



= Tension



= Puissance nominale



= Alimentation par batterie



= Vitesse à vide



= Temps de charge



= Déplacement de la Sierra



= Longueur de la lame



= Capacité de coupe de bois



= Capacité Metal Cutting



= Capacité d'aluminium Cut



= Poids

L_{WA}

= Niveau de puissance acoustique

L_{PA}

= Niveau de pression acoustique



=Vibration

Ces indications sont valables pour des tensions nominales de [U] 230/240 V- 50/60 Hz- 110/120 V - 60 Hz. Ces indications peuvent varier pour des tensions plus basses ainsi que pour des versions spécifiques à certains pays. Respectez impérativement le numéro d'article se trouvant sur la plaque signalétique de l'outil électroportatif.

Les désignations commerciales des différents outils électroportatifs peuvent varier.

Niveau sonore et vibrations

Valeurs de mesure du niveau sonore relevées conformément à la norme EN 60745. Les mesures réelles (A) des niveaux sonores de l'appareil sont : Voir tableau des caractéristiques techniques (page 5).



Porter une protection acoustique!

Valeurs totales des vibrations a_h (somme vectorielle des trois axes directionnels) et incertitude K relevées conformément à la norme EN 60745 :

Sciage de panneau aggloméré : $a_h=18,5\text{m/s}^2$, $K=1,5\text{m/s}^2$,

Sciage de poutre en bois : $a_h=19,5\text{m/s}^2$, $K=1,5\text{m/s}^2$.

Le niveau d'oscillation indiqué dans ces instructions d'utilisation a été mesuré conformément à la norme EN 60745 et peut être utilisé pour une comparaison d'outils électroportatifs. Il est également approprié pour une estimation préliminaire de la charge vibratoire.

Le niveau d'oscillation correspond aux utilisations principales de l'outil électroportatif. Si l'outil électrique est cependant utilisé pour d'autres applications, avec d'autres outils de travail ou avec un entretien non approprié, le niveau d'oscillation peut être différent. Ceci peut augmenter considérablement la charge vibratoire pendant toute la durée de travail.

Pour une estimation précise de la charge vibratoire, il est recommandé de prendre aussi en considération les périodes pendant lesquelles l'appareil est éteint ou en fonctionnement, mais pas vraiment utilisé. Ceci peut réduire considérablement la charge vibratoire pendant toute la durée de travail.

Déterminez des mesures de protection supplémentaires pour protéger l'utilisateur des effets de vibrations, telles que par exemple : entretien de l'outil électrique et des outils de travail, maintenir les mains chaudes, organisation judicieuse des opérations de travail.

6.2 Déclaration de conformité CE

Le soussigné:

STAYER IBERICA, S.A.

Dont l'adresse est:

Calle Sierra de Cazarla, 7
Área Empresarial Andalucía - Sector 1
28320 PINTO (MADRID)
Tel.: +34 902 91 86 811

CERTIFIÉ

Nous déclarons sous notre seule et unique responsabilité que ce produit est conforme aux normes ou documents normalisés suivants: UNE EN 60335-2:-:2010/A1:2013, UNE EN 60335-1:2012/A11:2014, conformément aux réglementations 2006/42/CE y 2014/30/EU.

Juillet 2018

Ramiro de la Fuente
Directeur général

CE  ROHS

Este manual é compatível com a data de fabricação da sua máquina, você vai encontrar informações sobre os dados técnicos da máquina adquirida verificação manual para atualizações de nossas máquinas no site: www.grupostayer.com

O aparelho é destinado a serrar madeira, plástico, metal e materiais de construção com um limitador fixo. Ele é apropriado para cortes rectos e curvos. A utilização de lâminas de serra bimetais apropriadas, possibilita cortes nivelados com a superfície.

1. Índice	página
2. Instruções específicas de segurança	22
3. Instruções de uso	22
3.1 Montagem.....	22
3.2 Descrição Illustrated.....	23
4. Manual de instruções	23
4.1 Colocação e Teste.....	23
4.2 Instruções gerais para uso.....	23
5. Manutenção e serviço de instruções	24
5.1 Limpeza.....	24
5.2 Serviço de reparo.....	24
5.3 Garantia.....	24
5.4 Eliminação.....	24
6. Marcação de normativa	24
6.1 Características Técnicas.....	24
6.2 Declaração de Conformidade CE.....	25

2. Instruções específicas de segurança

- **O contacto com um cabo sob tensão também pode colocar sob tensão as peças metálicas do aparelho e levar a um choque eléctrico.**
- **Manter as mãos afastadas da área de serrar. Não tocar na peça a ser trabalhada pelo lado de baixo. Há perigo de lesões no caso de contacto com a lâmina de serra.**
- **Só conduzir a ferramenta eléctrica no sentido da peça a ser trabalhada quando estiver ligada.** Caso contrário há risco de um contragolpe, se a ferramenta de aplicação se enganchar na peça a ser trabalhada.
- **Observe, que a placa de base 2 esteja sempre encostada na peça a ser trabalhada enquanto estiver a serrar.** A lâmina de serra pode emperrar e levar à perda de controle sobre a ferramenta eléctrica.
- **Após encerrado o processo de trabalho, deverá desligar a ferramenta eléctrica e apenas puxar a lâmina de serra do corte, quando a ferramenta eléctrica estiver parada.** Desta forma são evitados contragolpes e é possível apoiar a ferramenta eléctrica com segurança.
- **Só utilizar lâminas de serra que estejam em perfeito estado e que não apresentem danos.** Lâminas de serrar tortas e não suficiente afiadas podem quebrar, influenciar negativamente o corte ou causar um contra-golpe.
- **Não frenar a lâmina de serra através de pressão lateral após desligar o aparelho.** A lâmina de serra pode ser danificada, ser quebrada ou causar um contragolpe.

- **Fixar firmemente o material. Não apoiar a peça a ser trabalhada com a mão nem com o pé. A serra em movimento não deve entrar em contacto com objectos nem com o chão.** Há risco de contragolpe.

- **Utilizar detectores apropriados, para encontrar cabos escondidos, ou consulte a companhia eléctrica local.** O contacto com cabos eléctricos pode provocar fogo e choques eléctricos. Danos em tubos de gás podem levar à explosão. A penetração num cano de água causa danos materiais ou pode provocar um choque eléctrico.

- **Fixar a peça a ser trabalhada.** Uma peça a ser trabalhada fixa com dispositivos de aperto ou com torno de bancada está mais firme do que segurada com a mão.

- **Espera a ferramenta eléctrica parar completamente, antes de depositá-la.** A ferramenta de aplicação pode emperrar e levar à perda de controlo sobre a ferramenta eléctrica.

3. Instruções de uso



Devem ser lidas todas as indicações de advertência e todas as instruções. O desrespeito das advertências e instruções apresentadas abaixo pode causar choque eléctrico, incêndio e/ou graves lesões.

Abrir a página basculante contendo a apresentação do aparelho, e deixar esta página aberta enquanto estiver lendo a instrução de serviço.

Colocação

- **Segurar a ferramenta eléctrica firmemente com ambas as mãos durante o trabalho e manter uma posição firme.** A ferramenta eléctrica é conduzida com segurança com ambas as mãos.

- A ferramenta é fornecida com uma placa de base 2, que deve ser resolvido permanentemente contra a peça de trabalho, enquanto este corte.

3.1 Montagem



Antes de todos trabalhos na ferramenta eléctrica deverá puxar a ficha de rede da tomada.



Para a montagem da lâmina de serra é necessário usar luvas de protecção. Há perigo de lesões no caso de um contacto com a lâmina de serra.



Ao serrar, tomar atenção para que a admissão da lâmina de serra esteja livre de restos de materiais, como por exemplo aparas de madeira ou de metal.

Seleccionar a lâmina de serra

Só colocar lâminas de serra com haste universal de 1/2". A lâmina de serra não deveria ser mais comprida do que necessário para o corte previsto. Para serrar curvas apertadas devem ser utilizadas lâminas de serra estreitas.

Introduzir a lâmina de serra (veja figura A)

- Pressione o botão de desbloqueio na placa de base 6.

Girar no sentido dos ponteiros do relógio do alojamento recartilhado da lâmina serrilhada 3 e inserir a lâmina de serra 1 na parte dianteira, no alojamento da lâmina de serra 3. Afirmar a habitação 3 isto quando a lâmina.



Puxar a lâmina de serra para verificar se está firme.
Uma lâmina de serra solta pode cair e causar feridas.

Para certas tarefas, também poderá virar a lâmina de serra 180°, (os dentes para cima) e recolocá-la.

Retirar a lâmina de serra



Deixar a lâmina de serra arrefecer antes de retirá-la.
Há perigo de lesões no caso de um contacto com a lâmina de serra quente.

Coloque a frente do alojamento da lâmina de serra 3 e remover a lâmina de serra 1. Solte a alavanca 5.

3.2 Descrição Illustrated

1. Lâmina de serra
2. Placa de base ajustável
3. Admissão da lâmina de serra
4. Tirante
5. Motor
6. Bloqueio baseplate
7. Bloqueio de ligação para o interruptor de ligar-desligar
8. Interruptor de ligar-desligar
9. Punho
10. Ajuste de movimento pendular

4. Manual de instruções



SE A MÁQUINA ESTÁ SEMPRE CONDICIONADO OU NÃO QUALQUER PARTE, NÃO SEJA CONECTADO, NÃO UTILIZE A MÁQUINA: TOME-O AO SERVIÇO TÉCNICO.



SE NÃO TENDER LED, ENTENDER E APLICAR O MANUAL DE INSTRUÇÃO, NÃO UTILIZE A MÁQUINA.

4.1 Colocação e Teste



Observar a tensão de rede! A tensão da fonte de corrente deve coincidir com a indicada na chapa de identificação da ferramenta eléctrica.

Ligar e desligar

Para a **colocação em funcionamento** da ferramenta eléctrica, deverá primeiramente premir o bloqueio de ligação 7 para trás e premir em seguida o interruptor de ligar-desligar 8 e mantê-lo premido.

Para desligar a ferramenta eléctrica, deverá soltar novamente o interruptor de ligar-desligar 8.

Nota: Por motivos de segurança o interruptor de ligar-desligar 8 não pode ser travado, mas deve permanecer premido durante o funcionamento.

Se a ferramenta eléctrica não for utilizada, desligue-a para poupar energia.

Comandar o nº de cursos

Aumentando ou reduzindo a pressão sobre o interruptor de ligar-desligar 8 é possível comandar sem escalonamento o nº de cursos da ferramenta eléctrica ligada.

Uma leve pressão sobre o interruptor de ligar-desligar 8 proporciona um número de cursos baixo. Aumentando a pressão, é aumentado o número de cursos.

O nº de cursos necessário depende do material e das condições de trabalho e pode ser verificado através de ensaios práticos. Uma redução do nº de cursos é recomendada ao colocar a lâmina de serra sobre a peça a ser trabalhada, assim como ao serrar plásticos e alumínio.

Durante prolongados trabalhos com um nº de cursos reduzido, é possível que a ferramenta eléctrica seja fortemente aquecida. Deixar a ferramenta eléctrica funcionar com máximo número de cursos durante aprox. 3min. para que possa arrefecer.

Para maior controle faça uma marca com a linha de corte na peça. Não faça cortes de imersão em materiais metálicos! Quando o corte de metais, lubrificar a lâmina com óleo regularmente.

Para ajustar o avanço do pêndulo do movimento da serra com o botão 10, ajuste a velocidade para a velocidade máxima e o pior acabamento. Defina o mínimo para o acabamento máximo e menor velocidade.

4.2 Instruções gerais para uso



Antes de todos trabalhos na ferramenta eléctrica deverá puxar a ficha de rede da tomada.



Recomendações Ao serrar materiais de construção leves, deverá reseitar as directivas legais e as recomendações do fabricante do material.

Antes de serrar em madeira, placas de aglomerado de madeira, materiais de construção, etc., deverá certificar-se de que foram removidos todos os corpos estranhos, como por exemplo pregos e parafusos e utilizar a lâmina de serra apropriada.

Conecte a ferramenta eléctrica e leve-a para a peça de trabalho. Assente a placa de base 2 contra a peça de trabalho que actua na fechadura 6 e aperte o material aplicando uma aplicação uniforme ou pressão antecipada. Quando o trabalho terminar, desconecte a ferramenta eléctrica.

Desligar a ferramenta eléctrica ao terminar o processo de trabalho. Desligar imediatamente a ferramenta eléctrica se a lâmina de serra 1 prender. Abrir um pouco a fenda de corte com uma ferramenta apropriada e puxar a ferramenta eléctrica para fora.

Placa de base móvel e retirável (veja figura B)

Devido à sua mobilidade, a placa de base 2 adapta-se à necessária posição angular da superfície.

De acordo com a lâmina de serra utilizada e com a aplicação, é possível deslocar a placa de base 2 longitudinalmente em sem escalonamento.

Serrar por imersão (veja figuras B)



No processo de serrar por imersão só devem ser processados materiais macios como madeira, gesso encartonado! Não trabalhar com processo de serrar por imersão em materiais metálicos!

Só utilizar lâminas de serra curtas ao serrar por imersão.

Apoiar a ferramenta eléctrica com o canto da placa de base 2 sobre a peça a ser trabalhada e ligá-la. Para ferramentas eléctricas com comando de nº de cursos, deverá seleccionar o máximo nº de cursos. Pressionar a ferramenta eléctrica firmemente contra a peça a ser trabalhada e deixar a lâmina de serra 1 mergulhar lentamente na peça a ser trabalhada.

Logo que a placa de base 2 estiver apoiada com toda a superfície sobre a peça a ser trabalhada, deverá continuar a

serrar ao longo da linha de corte desejada. Para certas tarefas, também poderá virar a lâmina de serra 180° e conduzir respectivamente a serra de sabre.

Serrar à face (veja figura C)

Com as lâminas de serra elásticas de bimetal é por exemplo possível serrar elementos de construção salientes, como tubos água, etc. exactamente à face da parede.



Assegure-se de que a lâmina de serra seja sempre mais longa do que o diâmetro da peça a ser trabalhada. Há risco de contragolpe.

Posicionar a lâmina de serra 1 directamente contra a parede e curvà-la um pouco, exercendo pressào lateral sobre a ferramenta elétrica, até a placa de base 2 estar completamente encostada na parede. Ligar a ferramenta elétrica e serrar a peça a ser trabalhada com pressào lateral constante.

Meio de arrefecimento e de lubrificaç˜o

Ao serrar metal, deveria aplicar um meio de lubrificaç˜o ou de arrefecimento ao longo da linha de corte, devido ao aquecimento do material.

5. Manutenç˜o e serviço de instruç˜es



Antes de todos trabalhos na ferramenta elétrica deverà puxar a ficha de rede da tomada.



Manter a ferramenta elétrica e as aberturas de ventilaç˜o sempre limpas, para trabalhar bem e de forma segura.

5.1 Limpeza

Limpar a fixaç˜o da lâmina de serra de preferência com ar comprimido ou com um pincel macio. Para tal, retirar a lâmina de serra da ferramenta elétrica. Manter a fixaç˜o da lâmina de serra em perfeito estado de funcionamento usando lubrificantes apropriados.

Uma forte sujidade da ferramenta elétrica pode levar a falhas de funcionamento. Portanto nào deverà serrar materiais que produzam muito pô, por debaixo nem serrà-los por cima da cabeça.

5.2 Serviço de Reparo

O serviço pôs-venda responde as suas perguntas a respeito de serviços de reparacào e de manutenç˜o do seu produto, assim como das peças sobressalentes.

Desenhos explodidos e informaç˜es sobre peças sobressalentes encontram-se em: info@grupostayer.com

A nossa equipa de consultores esclarece com prazer todas as suas dúdidas a respeito da compra, aplicacào e ajuste dos produtos e acess&ocedil;rios.

5.3 Garantia

Cartào de Garantia

Entre os documentos que formam parte do presente equipamento encontrarà o cartào de garantia. Deverà preencher completamente o cartào de garantia a aplicar a esta copia do ticket de compra ou factura e entregà-la ao seu revendedor a cambio do correspondente acuse de recibo.

Nota! Se faltar este cartào solicite-o imediatamente ao seu revendedor.

A garantia limita-se unicamente aos defeitos de fabricacào ou de mecanizado e cessa quando as peças tém sido desmontadas, manipuladas ou reparadas fora da f&abrc;a.

5.4 Eliminaç˜o e reciclagem

Ferramentas elétricas, acess&ocedil;rios e embalagens devem ser enviados a urna reciclagem ecol&ocedil;gica de matérias primas.

Apenas pa&is;es da Uniaç˜o Europeia:

Nào deitar ferramentas elétricas no lixo doméstico!



De acordo com a directiva europeia 2002/96/CE para aparelhos elétricos e electr&ocedil;nicos velhos, e com as respectivas realizaç˜es nas leis nacionais, as ferramentas elétricas que nào servem mais para a utilizaç˜o, devem ser enviadas separadamente a urna reciclagem ecol&ocedil;gica.

Sob reserva de alteraç˜es.

6. Marcaç˜o de normativa

6.2 Serviço de reparo



= Tensào



= Potência nominal consumida



= Energia da bateria



= Carregar velocidade



= O tempo de carregamento



= Deslocamento da Serra



= Comprimento da lâmina



= Capacidade de corte de madeira



= Capacidade de corte de metal



= Capacidade de alumínio Cut



= Peso



= Nível de potência sonora



= Nível de pressào sonora



= Vibraç˜o

As indicaç˜es s&ocedil;o valem para tensoes nominais [U] 230/240 V - 50/60 Hz - 110/120 V - 60 Hz. Estas indicaç˜es podem variar no caso de tens&ocedil;es inferiores e em modelos específicos dos pa&is;es. Observar o número de produto na sua ferramenta elétrica. A designaç˜o comercial das ferramentas elétricas individuais pode variar.

Oquesubscribe:

STAYER IBERICA,S.A.

Com endereço

Calle Sierra de Cazarla, 7
Área EmpresarialAndalucía - Sector 1
28320 PINTO (MADRID)
Tel.:+34 902 91 86 811

CERTIFICA

Declaramos sob a nossa única responsabilidade que este produto está em conformidade com os regulamentos ou documentos normalizados seguintes: UNE EN 60335-2-:2010/A1:2013, UNE EN 60335-1:2012/A11:2014, de conformidade com os regulamentos 2006/42/CE y 2014/30/EU.

Julho de 2018

Ramiro de la Fuente
Director General


CE  **R&S**

Informações sobre ruídos/vibração

Valores de medição para ruídos, averiguados conforme EN 60745. O nível de ruído avaliado como A do aparelho é tipicamente: Ver tabela de dados técnicos (página 5).



Usar protecção auricular!

Totais valores de vibrações a_h (soma dos vectores de três direcções) e incerteza K averiguada conforme EN 60745:
Serrar placas de aglomerado: $a_h=14\text{m/s}^2$, $K=1,5\text{ m/s}^2$,
serrar vigas de madeira: $a_h=19,5\text{m/s}^2$, $K=1,5\text{ m/s}^2$.
O nível de vibrações, indicado nestas instruções de serviço foi medido de acordo com um processo de medição normalizado pela norma EN 60745 e pode ser utilizado para a comparação de aparelhos. Ele também é apropriado para uma avaliação provisória da carga de vibrações.

O nível de vibrações indicado representa as aplicações principais da ferramenta eléctrica. Se a ferramenta eléctrica for utilizada para outras aplicações, com outras ferramentas de trabalho ou com manutenção insuficiente, é possível que o nível de vibrações seja diferente. Isto pode aumentar sensivelmente a carga de vibrações para o período completo de trabalho.

Para uma estimativa exacta da carga de vibrações, também deveriam ser considerados os períodos nos quais o aparelho está desligado ou funciona, mas não está sendo utilizado. Isto pode envolver uma redução drástica no nível de exposição durante o período de trabalho.

Além disso também deverão ser estipuladas medidas de segurança para proteger o operador contra o efeito de vibrações, como por exemplo: Manutenção de ferramentas eléctricas e de ferramentas de trabalho, manter as mãos quentes e organização dos processos de trabalho.

6.2 Declaração de conformidade CE

Instrukcja ta jest zgodna z datą produkcji urządzenia, znajdują się informacje na temat danych technicznych urządzenia nabyte ręcznego sprawdzania aktualizacji naszych maszyn na stronie internetowej:

www.grupostayer.com

Urządzenie jest przeznaczone do cięcia drewna, tworzyw sztucznych, metalu i materiałów budowlanych, gdy spoczywa mocno na obrabianej części. Nadaje się do cięć prostych i skośnych. Gdy używany jest odpowiedni brzeszczot bimetalowy, można przycinać elementy do licowania ich z powierzchnią.

1. Spis treści

	strona
2. Szczególne instrukcje bezpieczeństwa	26
3. Instrukcje użytkowania	26
3.1 Montaż.....	26
3.2 Ilustrowany opis	27
4. Instrukcje obsługi	27
4.1 Przygotowanie i testowanie.....	27
4.2 Ogólne instrukcje obsługi	27
5. Instrukcje konserwacji i serwisowania	28
5.1 Czyszczenie	28
5.2 Naprawa	28
5.3 Gwarancja	28
5.4 Utylizacja i recykling.	28
6. Przepisy	28
6.1 Dane techniczne.....	28
6.2 Deklaracja zgodności WE.....	29

2. Szczególne instrukcje bezpieczeństwa

- Akcesoria tnące stykające się z przewodem pod napięciem mogą narazić metalowe części elektronarzędzia na naładowanie i spowodować porażenie prądem operatora.
- Trzymać ręce poza zasięgiem cięcia piły. Nie sięgać po obrabianą część. Kontakt z brzeszczotem piły może spowodować zranienie.
- Piłę przykładać do obrabianej części tylko wtedy, gdy jest włączona. W przeciwnym razie istnieje niebezpieczeństwo odrzutu, gdy narzędzie tnące zakleszczy się w części.
- Podczas cięcia, regulowany zderzak 2 musi być zawsze zwrócony do obrabianej części. Brzeszczot może zaklinować się i doprowadzić do utraty kontroli nad maszyną.
- Po zakończeniu cięcia, należy wyłączyć maszynę, a następnie wyciągnąć brzeszczot - dopiero po jego zatrzymaniu. W ten sposób można uniknąć odrzutu i bezpiecznie odłożyć piłę.
- Używać tylko nieuszkodzonych brzeszczotów, w doskonałym stanie. Wygięte lub tępe brzeszczoty mogą pęknąć, ujemnie wpływać na cięcie lub spowodować odrzut.

- Po wyłączeniu nie wolno zatrzymywać brzeszczotu stosując nacisk boczny. Brzeszczot może ulec uszkodzeniu, pęknąć lub spowodować odrzut.
- Mocno zacisnąć materiał. Nie wolno podtrzymywać obrabianej części ręką ani nogą. Działającą piłą nie wolno dotykać żadnych przedmiotów i podłogi. Niebezpieczeństwo odrzutu.
- Używać odpowiednich detektorów do sprawdzenia, czy w miejscu pracy nie ma ukrytych sieci mediów lub skorzystać z pomocy zakładu energetycznego, gazowego lub wodociągowego. Kontakt z przewodami elektrycznymi może spowodować pożar lub porażenie prądem. Uszkodzenie gazociągu może spowodować wybuch. Przecięcie wodociągu powoduje szkody materialne i może spowodować porażenie prądem.
- Zamocować obrabianą część. Obrabiana część zaciśnięta w uchwycie lub imadle jest trzymana mocniej niż w dłoni.
- Przed odłożeniem należy zawsze odczekać, aż maszyna zatrzyma się całkowicie. Wkładka narzędzia może zaklinować się i spowodować utratę kontroli nad elektronarzędziem.

3. Instrukcje użytkowania



Przeczytać wszystkie ostrzeżenia i instrukcje. Nieprzestrzeganie ostrzeżeń i instrukcji może spowodować porażenie prądem, pożar i/lub poważne obrażenia.

Podczas czytania instrukcji obsługi, należy rozłożyć stronę graficzną maszyny i trzymać ją otwartą.

Przykładanie piły

- Podczas pracy z maszyną należy zawsze trzymać ją mocno oboma rękami i przyjąć bezpieczną pozycję. Elektronarzędzie jest prowadzone bezpieczniejszymi obiema rękami.
- Narzędzie posiada zderzak 2, który podczas cięcia powinien być stale przyłożony do obrabianej części.

3.1 Montaż



Przed wykonaniem jakichkolwiek czynności na samej piłę, należy wyjąć wtyczkę z gniazdka.



Podczas mocowania brzeszczotu, należy nosić rękawice ochronne. Niebezpieczeństwo zranienia po dotknięciu brzeszczotu.



Podczas wymiany brzeszczotu, należy uważać, aby uchwyt brzeszczotu był wolny od resztek materiału, np. wiórów drewna lub metalu.

Wybór brzeszczotu

Używać tylko brzeszczotów z uniwersalnym uchwytem 1/2". Brzeszczot powinien być zamontowany nie dłużej niż wymaga tego cięcie. Do wąskich zakrzywionych cięć należy używać cienkich brzeszczotów.

Wkładanie brzeszczotu (patrz Rysunek A)

- Nacisnąć przycisk zwalniania blokady na płycie podstawy 6.

Skręć w kierunku ruchu wskazówek zegara z radełkowanym obudowie piły **3** brzeszczotu i włożyć brzeszczot **1** od przodu w uchwyt brzeszczotu **3**. Dokręcić uchwyt **3** z brzeszczotem.



Sprawdzić przez pociągnięcie, czy brzeszczot jest mocno osadzony. Luźny brzeszczot może wypaść i spowodować zranienie.

Przy niektórych pracach, brzeszczot **1** może być obrócony o 180° (zębami skierowanymi w górę) i ponownie włożony.

Wymowianie brzeszczotu



Przed wyjęciem, należy odczekać aż brzeszczot ostygnie. Niebezpieczeństwo zranienia po dotknięciu gorącego brzeszczotu.

Wyciągnąć do przodu uchwyt **3** brzeszczotu i wyjąć brzeszczot **1**. Zwolnić dźwignię **5**.

3.2 Ilustrowany opis

1. Brzeszczot
2. Regulowany zderzak
3. Uchwyt brzeszczotu
4. Ślizgacz 5. Silnik
6. Przycisk blokady
7. Przycisk blokady wyłącznika
8. Wyłącznik
9. Rękojeść
10. Regulacja ruchu ruchem wahadłowym

4. Instrukcje obsługi



JEŚLI MASZYNA JEST NIEWIELKĄ KONDYCJONOWANĄ LUB BRAKUJĄCĄ LUB JEST JAKĄKOLWIEK CZĘŚĆ, NIE PODŁĄCZAĆ ANI NIE UŻYWAĆ MASZYNY: ZBIERAĆ SIĘ DO USŁUGI TECHNICZNEJ.



JEŚLI NIE MASZ LED, ZROZUMIAŁE I ZASTOSOWANO INSTRUKCJĘ OBSŁUGI NIE UŻYWAJ MASZYNY.

4.1 Przygotowanie i testowanie



Sprawdzić czy napięcie w sieci jest prawidłowe! Napięcie źródła zasilania musi odpowiadać wartości podanej na tabliczce znamionowej maszyny.

Włączanie i wyłączanie

Aby **włączyć** maszynę, należy **najpierw** nacisnąć przycisk blokady wyłącznika **7**, a potem nacisnąć i przytrzymać wyłącznik **8**.

Aby wyłączyć maszynę, należy zwolnić wyłącznik **8**.

Uwaga: Ze względów bezpieczeństwa, wyłącznik **8** nie może być blokowany; musi być wciśnięty podczas całego cięcia.

Jeśli elektronarzędzie nie jest używane, należy je wyłączyć, aby oszczędzać energię.

Kontrolowanie skoku

Zwiększenie lub zmniejszenie nacisku na wyłącznik **8** umożliwia bezstopniową kontrolę skoku włączonej maszyny.

Lekki nacisk na wyłącznik **8** daje mały skok. Zwiększenie nacisku powoduje również zwiększenie skoku. Wymagany skok zależy od materiału i warunków roboczych i może być wyznaczony przez wykonanie prób.

Zmniejszenie skoku jest zalecane, gdy brzeszczot wchodzi w materiał oraz przy cięciu plastiku i aluminium.

Po dłuższym okresie pracy z małym skokiem, maszyna może się znacznie nagrzać. Umożliwić ostygnięcie uruchamiając maszynę przez ok. 3 minuty z ustawionym maksymalnym skokiem.

Dla lepszej kontroli, zaznaczaj linię cięcia na obrabianej części. Nie wykonywać cięć wgłębnych w materiałach metalowych! Podczas cięcia metalu, należy regularnie smarować brzeszczot olejem.

Aby dostosować postęp wahadłowy ruchu piły za pomocą pokrętki **10**, dostosuj prędkość, aby uzyskać maksymalną prędkość i najgorsze wykończenie. Ustaw minimalną wartość dla maksymalnego wykończenia i niższej prędkości.

4.2 Ogólne instrukcje obsługi



Przed wykonaniem jakichkolwiek czynności na samej piłe, należy wyjąć wtyczkę z gniazdka.



Podczas cięcia lekkich materiałów budowlanych, należy stosować się do obowiązujących przepisów i zaleceń dostawców materiałów.

Sprawdzić, czy drewno, płyty prasowane, materiały budowlane, itp., nie zawierają ciał obcych takich jak gwoździe, wkręty lub podobne elementy; nie używać nieodpowiednich brzeszczotów.

Podłącz narzędzie i przynieś je do obrabianego przedmiotu. Załóż płytę podstawową **2** na obrabiany przedmiot działający na blokadę **6** i ścisnąć materiał, stosując jednolite nanoszenie lub docisk. Po zakończeniu pracy odłącz narzędzie.

Jeśli brzeszczot **1** zaklinuje się, natychmiast wyłączyć piłę. Poszerzyć nieco szczelinę odpowiednim narzędziem i wyciągnąć piłę.

Ruchoma podstawa robocza (patrz szkice B)

Dzięki swojej ruchliwości podstawa **2** dopasowuje się do wymaganego w danym przypadku położenia kąтового powierzchni. Podstawę **2** można dopasować do użytego brzeszczotu i rodzaju obróbki, przesuwając ją bezstopniowo na długość.

Cięcie wgłębne (patrz Rysunki B)



Cięcie wgłębne jest odpowiednie tylko dla miękkich materiałów takich jak drewno, płyty gipsowe, itp.! Nie wolno wykonywać cięcia wgłębnego w materiałach metalowych!

Do cięcia wgłębnego należy używać tylko krótkich brzeszczotów.

Przyłożyc maszynę krawędzią zderzaka **2** do obrabianej części i włączyć ją. W elektronarzędziach z regulacją prędkości skoku, ustawić maksymalną prędkość skoku. Docisnąć mocno elektronarzędzie do obrabianej części i powoli zagłębić brzeszczot **1** w materiale.

Gdy zderzak **2** całkowicie oprze się na powierzchni materiału, kontynuować cięcie wzdłuż wymaganej linii cięcia.

Przy niektórych pracach, brzeszczot **1** można obrócić 180° i

stosować piłę szablastą (w odwrotny sposób).

Przycinanie (patrz Rysunek C)

Za pomocą elastycznego brzeszczotu bimetalowego, elementy wystające ze ścian (rury wodociągowe, itp.) można przycinać dowyrównania ich ze ścianą.



Należy uważać, żeby brzeszczot zawsze wystawał poza średnicę ciętego materiału. Istnieje niebezpieczeństwo odrzutu.

Przyłożyć brzeszczot bezpośrednio do ściany i zastosować pewien nacisk boczny na narzędzie, aż zderzak oprze się na ścianie. Włączyć elektronarzędzie i przeciąć obrabianą część, stosując stały nacisk boczny.

Chłodziwo / środek smarny

Podczas cięcia metalu, należy zastosować chłodziwo/środek smarny wzdłuż linii cięcia z powodu nagrzewania się materiału.

5. Instrukcje konserwacji i serwisowania



Przed wykonaniem jakichkolwiek czynności na samej maszynie, należy wyjąć wtyczkę z gniazdka.



Dla bezpieczeństwa i prawidłowej pracy, należy zawsze utrzymywać czystość piły i szczelin wentylacyjnych.

5.1 Czyszczenie

Uchwyt brzeszczotu najlepiej czyścić sprężonym powietrzem lub miękką szczotką. Należy przy tym wyjąć brzeszczot z elektronarzędzia. Zapewnić prawidłowe działanie uchwytu brzeszczotu smarując go odpowiednim smarem.

Silne zabrudzenie maszyny może doprowadzić do wadliwego działania. Dlatego nie wolno ciąć materiałów wytwarzających dużo pyłu pod lub nad piłą.

5.2 Naprawa

Nasz serwis posprzedażowy odpowiada na pytania dotyczące konserwacji i napraw produktu oraz części zamiennych.

Rysunki złożeniowe i informacje o częściach zamiennych można również znaleźć na stronie: info@grupostayer.com

Nasi konsultanci odpowiedzą na pytania dotyczące najlepszego zakupu, zastosowania i ustawień produktu i akcesoriów.

5.3 Gwarancja

Karta gwarancyjna

W dokumentacji dołączonej do piły powinna znajdować się karta gwarancyjna. Wypełnić kartę gwarancyjną i zwrócić ją sprzedawcy z kopią paragonu zakupu lub faktury za potwierdzeniem odbioru.

Uwaga: Jeśli w dokumentacji brakkarty gwarancyjnej, poprosić o nią sprzedawcę.

Gwarancja ogranicza się tylko do wad produkcyjnych i wygasa, jeśli części demontowano części lub manipulowano przy nich, lub, naprawiano je poza serwisem producenta.

5.4 Utylizacja i recykling

Piłę, akcesoria i opakowanie należy segregować w celu prowadzenia recyklingu przyjaznemu środowisku.

Tylko dla krajów WE:

Nie wyrzucać elektronarzędzi do odpadów komunalnych!



Zgodnie z dyrektywą 2002/96/WE w sprawie zużytego sprzętu elektrycznego i elektronicznego i jej wdrożenia do prawa krajowego, elektronarzędzia nienadające się do użytku muszą być zbierane oddzielnie i utylizowane w sposób poprawny ekologicznie.

Podlega zmianom bez powiadamiania.

6. Przepisy

6.1 Dane techniczne



= Litowa napięcie akumulatora



= Nominalny pobór mocy



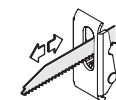
= pojemność akumulatora



= Szybkość obciążenia



= Czas ładowania akumulatora



= Skok piły



= Długość ostrza



= Zdolność cięcia drewna



= Zdolność cięcia metali



= Zdolność cięcia aluminium



= Ciężar



= Poziom mocy akustycznej



= Poziom ciśnienia akustycznego



= Drgania

Podane wartości są ważne dla napięcia znamionowego [U]230/240V-50/60 Hz -110/120 V-60Hz. Dla niższych napięć i modeli dla poszczególnych krajów, wartości mogą być inne. Prosimy sprawdzić numer produktu na tabliczce znamionowej piły. Nazwy towarowe poszczególnych maszyn mogą się różnić.

Informacja o hałasie / drganiach

Wartości hałasu zmierzono zgodnie z normą EN 60745. Typowe poziomy hałasu ważne typu A dla produktu wynoszą: Patrz tabela danych technicznych (strona 5).

**Należy nosić ochronę słuchu!**

Całkowitą wartość drgań ah (suma wektorowa przyspieszeń) i niepewność K wyznaczono zgodnie z normą EN 60745:

Cięcie płyty:: $a_h=14\text{m/s}^2$, $K=1,5\text{ m/s}^2$,

Cięcie belki drewnianej:: $a_h=19,5\text{m/s}^2$, $K=1,5\text{ m/s}^2$.

Poziom emisji drgań podany w niniejszej informacji został zmierzony zgodnie ze standardowym testem opisanym w normie EN 60745 i może być używany do porównywania narzędzi. Może być używany do wstępnej oceny ekspozycji.

Deklarowany poziom emisji drgań reprezentuje główne zastosowania narzędzia. Jednakże, jeśli narzędzie jest używane w innych zastosowaniach, z innymi akcesoriami lub jest źle konserwowane, emisja drgań może być inna. To może znacznie zwiększyć poziom ekspozycji przez cały okres eksploatacji.

Ocena poziomu ekspozycji na drgania powinna uwzględniać również okresy, gdy narzędzie jest wyłączone lub gdy jest włączone, lecz nie wykonuje pracy. To może znacznie zmniejszyć poziom ekspozycji w ciągu całego okresu eksploatacji.

Określić dodatkowe środki bezpieczeństwa dla ochrony operatora przed skutkami drgań, np. konserwacja narzędzia i akcesoriów, ochrona rąk przed zmarznięciem, organizacja pracy.

6.2 Deklaracja zgodności WE

Oświadczamy, że produkty przedstawiony w rozdziale „Dane techniczne” odpowiadają wymaganiom dokumentów normatywnych: UNE EN 60335-2-:2010/A1:2013 i UNE EN 60335-1:2012/A11:2014 i europejskimi dyrektywami 2006/42/WE i 2014/30/EU.

Dokumentacja techniczna przechowywana jest przez producenta:

Stayer Iberica S.A.

Area Empresarial De Andalucia, Sierra De Cazorra, 7, 28320 Pinto, Madrid – Spain.

Niżej podpisany jest odpowiedzialny za przygotowanie dokumentacji technicznej i składa tę deklarację w imieniu Stayer Iberica S.A.

Ramiro de la Fuente Muela,
Dyrektor generalny Stayer Iberica S.A.
Pinto, Madryt,
01.2018r.

Dystrybutorem producenta w Polsce jest:
Północna Grupa Narzędziowa Sp. z o.o.,
14-100 Ostróda, ul. Hurtowa 6.

Umieszczone na urządzeniu symbole oznaczają:

Należy przeczytać wszystkie wskazówki i przepisy.



Używaj ochroniaczy słuchu.



Używaj okularów ochronnych.



Używaj maski przeciwpyłowej.





ADRES PRODUCENTA:

Stayer Iberica S.A.
C/Sierra de Cazorra 7
Area Empresarial de Andalucia sector 1
28320 Pinto (Madrid) Spain

GENERALNY DYSTRYBUTOR NA TERENIE RP
PÓŁNOCNA GRUPA NARZĘDZIOWA SP. Z O.O.

ul Hurtowa 6
14-100 Ostróda
Tel. +48 89/6429700
e-mail. pgn@pgn.com.pl
www. www.stayer.pl

CENTRALNY SERWIS

ul. Hurtowa 6
14-100 Ostróda
Tel. +48 89/6429734
e-mail. serwis@pgn.com.pl



STAYER

Área Empresarial Andalucía - Sector 1
C/ Sierra de Cazorla, 7
28320 - Pinto (Madrid) SPAIN
Email: sales@grupostayer.com
Email: info@grupostayer.com



www.grupostayer.com