



STAYER

- ES** Manual de instrucciones
- IT** Istruzioni d'uso
- GB** Operating instructions
- FR** Instructions d'emploi
- P** Manual de instruções
- TR** Kullanma Kılavuzu
- PL** Instrukcja obsługi
- CZ** Návod k použití
– překlad z originálu

HD3CK	MD4K
HD26BK	MD6CK
HD27BK	MD10K
HD27CK	MD15K
HD5CK	MD15BK
HD6BK	MH6BK
HD6DK	MH6CK
HD40BK	MH26K
HD50BK	TD800K



STAYER

Área Empresarial Andalucía - Sector 1
C/ Sierra de Cazorla, 7
28320 - Pinto (Madrid) SPAIN
Email: sales@grupostayer.com
Email: info@grupostayer.com



www.grupostayer.com

HD3CK FIG. 1



HD26BK / HD27BK / HD27CK FIG. 4



HD5CK / HD6DK (SDS PLUS) FIG. 2



HD40BK / HD50BK FIG.



MD4K / MD6CK



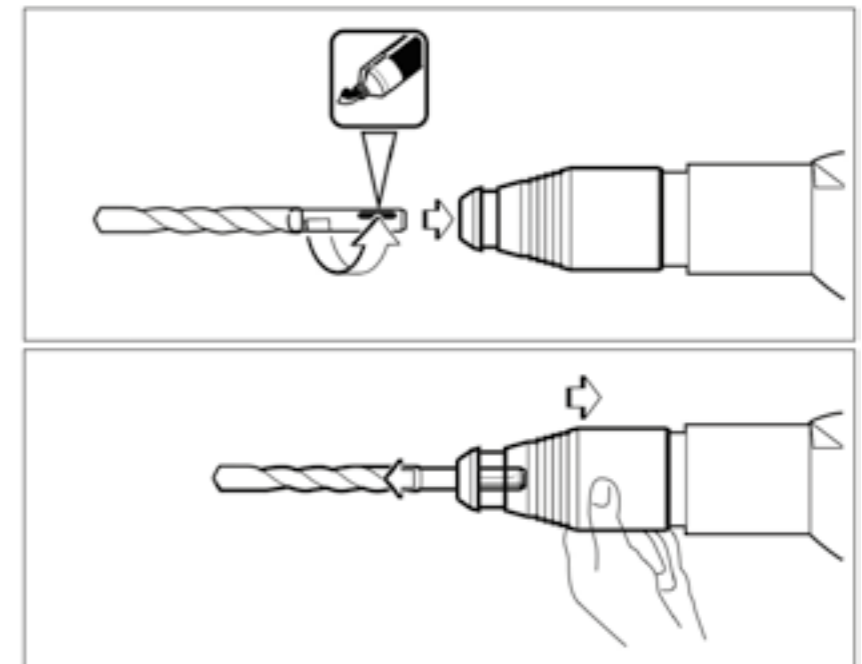
MH6BK / MH6CK FIG. 7



MD10K FIG. 6



FIG. 8



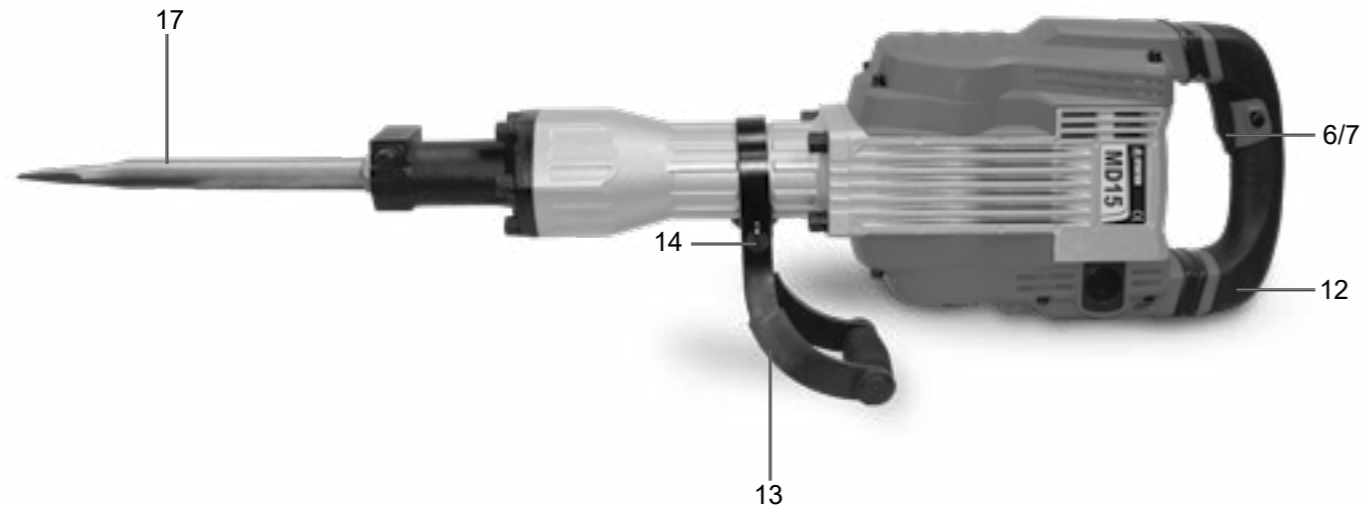


FIG. 10

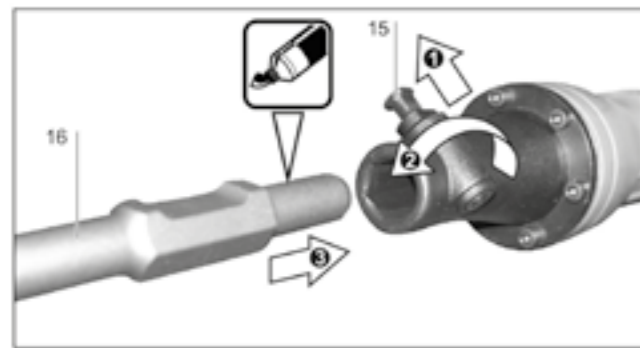


FIG. 11

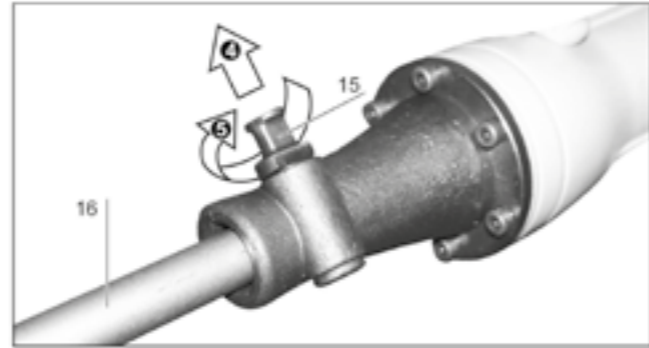


FIG. 12

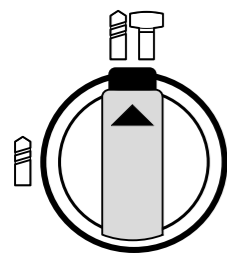


FIG. 13



FIG. 14

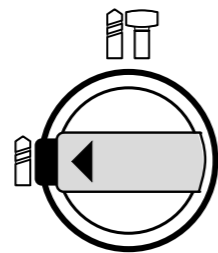


FIG. 15

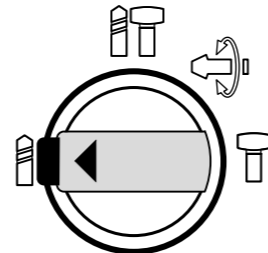


FIG. 16

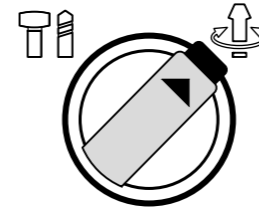


FIG. 17

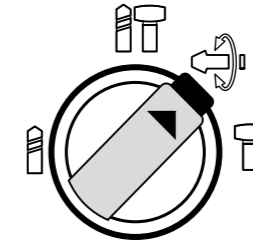


FIG. 18

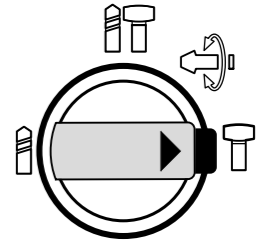


FIG. 19

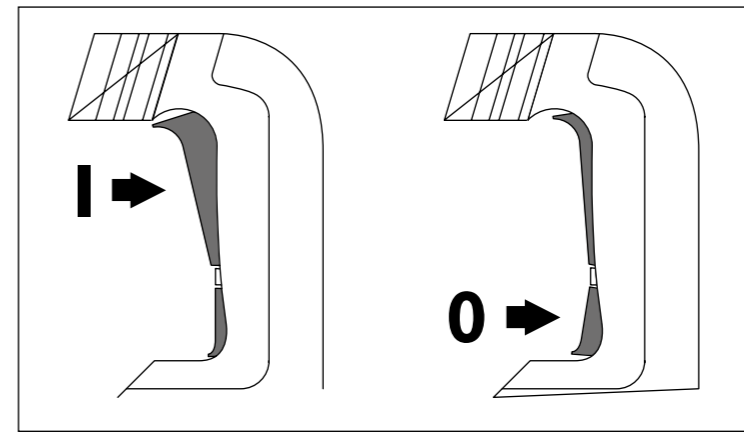


FIG. 20

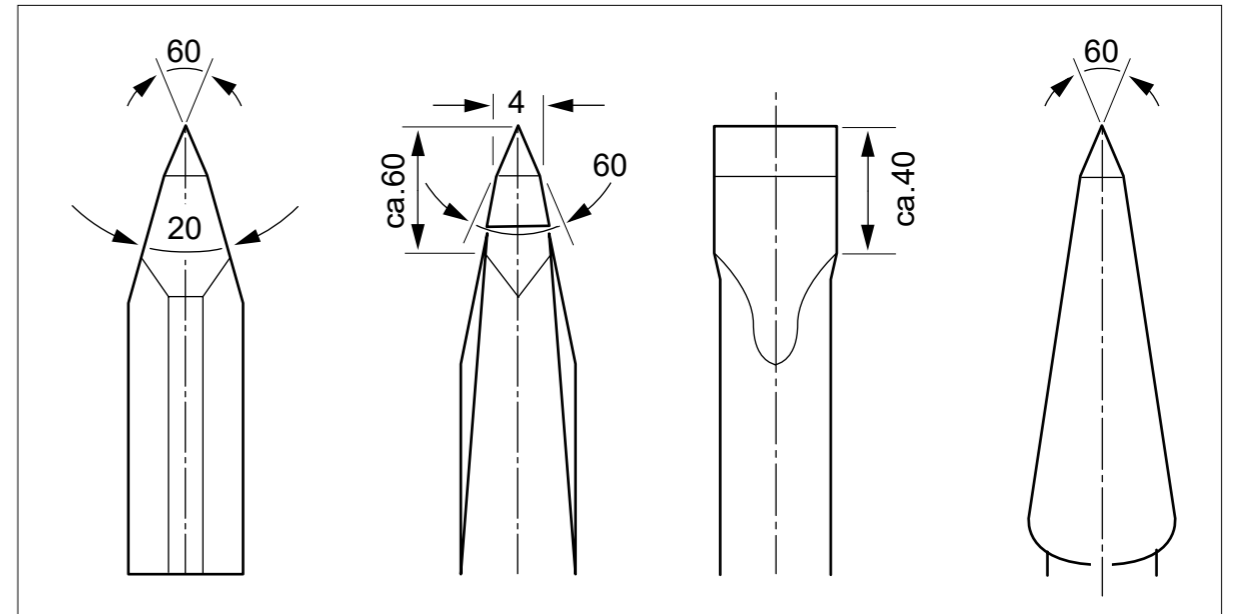


FIG. 21



FIG. 22



DATOS TÉCNICOS
/ DATA SHEET

		HD3CK	HD26BK	HD27BK	HD27CK	HD5CK	
	W	1050	800	810	800	1500	
	min ⁻¹	1100	0-1200	0-900	0-810	0-850	
	min ⁻¹	4600	0- 5300	0- 4250	0-5500	0-4300	
	J	5	2.8	2.8	2.8	5	
		SDS-PLUS	SDS-PLUS	SDS-PLUS	SDS-PLUS	SDS-PLUS	
	Ø max	42	30mm	35mm	30mm	42mm	
	Ø max	13	13mm	16mm	13mm	13mm	
	Ø max	26	26mm	28mm	26mm	30mm	
	Ø max	65	68mm	68mm	68mm	65mm	
	Kg	3.5	2.8	2.8	2.8	5	
	K=3 dB	L _{PA} dB(A)	83	83	83	80	86
		L _{WA} dB(A)	98	98	99	97	102
	K=1.5m/s ²	a _h m/s ²	9.4	9.4	9.4	7.5	13.2

		HD6BK	HD6DK	HD40BK	HD50BK	
	W	1500	1500	1100	1200	
	min ⁻¹	0-800	0-860	235-480	280-500	
	min ⁻¹	3900	4300	1350-2750	2900	
	J	6	7	10	20	
		SDS-PLUS	SDS-PLUS	SDS-MAX	SDS-MAX	
	Ø max	35	42	-	-	
	Ø max	13mm	13	20mm	20mm	
	Ø max	32mm	32	40mm	45mm	
	Ø max	65mm	65	80mm	120mm	
	Kg	6	5	6.5	8.5	
	K=3 dB	L _{PA} dB(A)	92	90	84	88
		L _{WA} dB(A)	108	106	100	102
	K=1.5 m/s ²	a _h m/s ²	11.3	-	11.8	12.1

		MD4K	MD6CK	MD10K	MD15K	MD15BK	
	W	750	1200	1500	1750	1750	
	min ⁻¹	-	-	-	-	-	
	min ⁻¹	0-3000	2850	1000 - 1900	1380	1900	
	J	5	15	6-25	45	45	
		SDS-PLUS	SDS-MAX	SDS-MAX	HEX- 30mm	HEX 30mm	
	Kg	3.5	6.5	10	15	15	
	K=3 dB	L _{PA} dB(A)	84	86	88	95	95
		L _{WA} dB(A)	105	104	102	105	105
	K=1.5 m/s ²	a _h m/s ²	10.8	13.5	14.1	17.4	17.4

		MH6BK	MH6CK	MH26K	TD800K	
	W	1000	1700	800	800	
	min ⁻¹	850	0-850	0-1300	0-1600 / 0-3000	
	min ⁻¹	4500	400	0-5500	0-5500	
	J	4	7	2.8	2.5	
		SDS-PLUS	SDS-PLUS	SDS-PLUS	HSS / SDS-PLUS	
	Ø max	13mm	13	13mm	13mm	
	Ø max	26mm	32	26mm	20mm	
	Ø max	65mm	65	68mm	60mm	
	Kg	5	5	2.8	2.3	
	K=3 dB	L _{PA} dB(A)	84	84	80	80
		L _{WA} dB(A)	98	98	97	97
	K=1.5 m/s ²	a _h m/s ²	8.1	81	7.5	7.5

Este manual es acorde con la fecha de fabricación de su máquina, información que encontrará en la tabla de datos técnicos de la máquina adquirida, buscar actualizaciones de manuales de nuestras máquinas en la página web: www.grupostayer.com

1 . Instrucciones específicas de seguridad

Utilice unos protectores auditivos. El ruido intenso puede provocar sordera.

Utilizar la herramienta eléctrica con las empuñaduras adicionales que se adjuntan con el aparato. Vd. puede accidentarse si pierde el control sobre el aparato.

Utilice unos aparatos de exploración adecuados para detectar posibles tuberías de agua y gas o cables eléctricos ocultos, o consulte a la compañía local que le abastece con energía. El contacto con cables eléctricos puede electrocutarle o causar un incendio. Al dañar las tuberías de gas, ello puede dar lugar a una explosión. La perforación de una tubería de agua puede redundar en daños materiales o provocar una electrocución.

Únicamente sujete el aparato por las empuñaduras aisladas al realizar trabajos en los que el útil pueda tocar conductores eléctricos ocultos o el propio cable del aparato. El contacto con conductores portadores de tensión puede hacer que las partes metálicas del aparato le provoquen una descarga eléctrica.

Trabajar sobre una base firme sujetando la herramienta eléctrica con ambas manos. La herramienta eléctrica es guiada de forma más segura con ambas manos.

Asegure la pieza de trabajo. Una pieza de trabajo fijada con unos dispositivos de sujeción, o en un tornillo de banco, se mantiene sujeta de forma mucho más segura que con la mano.

No trabaje materiales que contengan amianto. El amianto es cancerígeno.

Tome unas medidas de protección adecuadas si al trabajar pudiera generarse polvo combustible, explosivo, o nocivo para la salud. Por ejemplo: ciertos tipos de polvo son cancerígenos. Colóquese una mascarilla antipolvo y, si su aparato viene equipado con la conexión correspondiente, utilice además un equipo de aspiración adecuado.

Mantenga limpio su puesto de trabajo. La mezcla de diversos materiales es especialmente peligrosa. Las aleaciones ligeras en polvo pueden arder o explotar.

Antes de depositarla, esperar a que se haya detenido la herramienta eléctrica. El útil puede engancharse y hacerle perder el control sobre la herramienta eléctrica.

No utilice la herramienta eléctrica si el cable está dañado. No toque un cable dañado, y desconecte el enchufe de la red, si el cable se daña durante el trabajo. Un cable dañado comporta un mayor riesgo de electrocución.

2. Descripción del funcionamiento

Lea íntegramente estas advertencias de peligro e instrucciones. En caso de no atenerse a las advertencias de peligro e instrucciones siguientes, ello puede ocasionar una descarga eléctrica, un incendio y/o lesión grave. Despliegue y mantenga abierta la solapa con la imagen del aparato mientras lee las instrucciones de manejo.

2.1 Utilización reglamentaria

HD3DK - HD6BK - HD6DK - HD26BK - HD27BK - HD27CK - HD5CK- HD40BK - MH6BK - MH6CK

La herramienta eléctrica ha sido diseñada para taladrar con percusión en hormigón, ladrillo y piedra, y para realizar trabajos ligeros de cincelado. También es apropiada para taladrar sin percudir en madera, metal, cerámica y plástico. Las herramientas eléctricas de giro reversible dotadas con un regulador electrónico son adecuadas además para atornillar y para hacer roscas.

MD4K - MD6K - MD10 - MD15K - MD15BK

La herramienta eléctrica ha sido diseñada para realizar trabajos pesados de cincelado y demolición, pudiendo emplearse además para clavar y compactar aplicando los accesorios especiales.

2.2. Componentes principales

La numeración de los componentes está referida a la imagen de la herramienta eléctrica en la página ilustrada.

- 1 Portabrocas.
- 2 Portaútiles SDS-plus/SDS-max.
- 3 Caperuza antipolvo.
- 4 Casquillo de enclavamiento.
- 5 Selector de sentido de giro.
- 6 Tecla de enclavamiento del interruptor de conexión/desconexión.
- 7 Interruptor de conexión/desconexión.
- 8 Botón de desenclavamiento del mando desactivador de percusión y giro.
- 9 Mando desactivador de percusión.
- 10 Botón de ajuste RPM.
- 11 Empuñadura adicional.
- 12 Empuñadura.
- 13 Asa transporte.
- 14 Tuerca moleteada para asa de transporte.
- 15 Bulón de fijación.
- 16 Vástago del útil.
- 17 Alojamiento del útil.
- 18 Selector de posición del cincel.

3. Montaje

HD3CK - HD26BK - HD27BK - HD27CK - HD5CK - HD6BK - HD6DK - HD40BK - HD50BK - MD4K - MD6CK - MD10K - MD15K - MD15BK - MH6BK - MH6CK - MH26K - TD800K

Antes de cualquier manipulación en la herramienta eléctrica, sacar el enchufe de red de la toma de corriente.

3.1.- Empuñadura adicional

Solamente utilice la herramienta eléctrica con la empuñadura adicional 11 montada.

Giro de la empuñadura adicional

La empuñadura adicional 11 puede girarse a cualquier posición para permitirle trabajar manteniendo una postura firme y cómoda.

Afloje en sentido contrario a las agujas del reloj el mango de la empuñadura adicional 11 y gire ésta a la posición deseada. Seguidamente, apriete el mango en el sentido de las agujas del reloj para sujetar la empuñadura adicional 11.

Observe que la abrazadera de la empuñadura adicional quede alojada en la ranura de la carcasa prevista para tal fin.

3.2 Cambio de útil

La caperuza antipolvo 3 evita en gran medida que el polvo que se va produciendo al trabajar no logre penetrar en el portaútiles. Al montar el útil, preste atención a no dañar la caperuza antipolvo 3.

Haga sustituir de inmediato una caperuza antipolvo deteriorada. Se recomienda que este trabajo sea realizado por un servicio técnico.

Montaje del útil SDS

El portaútiles SDS le permite cambiar el útil de forma sencilla y cómoda sin precisar para ello una herramienta.

Limpie primero y aplique a continuación una capa ligera de grasa al extremo de inserción del útil. Inserte girando el útil en el portaútiles hasta conseguir que éste quede sujeto automáticamente.

Tire del útil para cerciorarse de que ha quedado correctamente sujeto.

Condicionado por el sistema, el útil SDS puede moverse libremente. A ello se debe que se presente un error de redondez al girar en vacío.

Esto no afecta para nada a la precisión del taladro realizado, ya que la broca se autocentra al taladrar.

Desmontaje del útil SDS

Empuje hacia atrás el casquillo de enclavamiento 4 y retire el útil.

3.3 Asa de transporte (MD15K - MD15BK)

Ud. puede abatir discrecionalmente el asa de trans 13. Afloje la tuerca moleteada 14, gire el asa de transporte 13 en torno al eje del aparato a la posición deseada, y vuelva a apretar la tuerca moleteada 14.

Vd. puede montar el asa de transporte 13 en una posición diferente. Para ello, desenrosque completamente la tuerca moleteada 14, y saque hacia arriba el tornillo de cabeza hexagonal. Saque lateralmente el asa de transporte 13 y gire entonces 180° la pieza a la que iba sujeto. Monte el asa de transporte 13 siguiendo los pasos en orden inverso.

3.4 Cambio de útil (MD15K / MH6BK)

Antes de cualquier manipulación en la herramienta eléctrica, sacar el enchufe de red de la toma de corriente.

Limpie el vástago del útil 16 una capa ligera de grasa. Empuje hacia fuera el bulón de fijación 15 y gírelo 180° en sentido contrario a las agujas del reloj.

Deje que el bulón de fijación 15 enclave nuevamente. Inserte hasta el tope el útil en el alojamiento del mismo. La ranura del vástago del útil 16 deberá mostrar hacia arriba según figura.

Tire del útil para cerciorarse de que ha quedado correctamente sujeto.

3.5 Cambio de útil (TD-800)

El modelo TD-800 permite el acoplamiento rápido tanto de herramientas de vástago circular. (Ejemplo: una broca HSS) como herramientas de vástago SDS-PLUS.

En cualquiera de los dos casos tire del anillo de bloqueo hacia atrás (fig 21) e inserte la herramienta.

En el caso de la herramienta circular apriete girando primero a mano el anillo exterior y después con la llave de cremallera.

Con la herramienta SDS-PLUS simplemente introdúzcala a fondo. Bloquee el mandril tirando hacia fuera del cilindro exterior. (fig 22)

4. Operación

4.1 Puesta en marcha

¡Observe la tensión de red! La tensión de la fuente de energía deberá coincidir con las indicaciones en la placa de características de la herramienta eléctrica. Las herramientas eléctricas marcadas con 230 V pueden funcionar también a 220 V.

Ajuste del modo de operación

Con el selector "Taladrar/taladrar con percusión" 9 puede Ud. ajustar el modo de operación de la herramienta eléctrica.

Para modificar el modo de operación, accione el botón de desenclavamiento 8 y gire el selector "Taladrar/taladrar con percusión" 9 a la posición deseada hasta enclavarlo de manera perceptible.

Observación: ¡Únicamente cambie el modo de operación estando desconectada la herramienta eléctrica! En caso contrario podría dañarse la herramienta eléctrica.

Posición para Taladrar con percusión en hormigón o piedra. **HD5CK, MH6BK: 8'** (figuras 12 y 13).

Posición para Taladrar, sin percudir, en madera, metal, cerámica y plástico, así como para atornillar y para hacer roscas. (figuras 14 y 15).

Posición para modificar la posición del cincel. (Figuras 16 y 17).

Posición para **Cincelar, HD3CK, HD5CK, HD6DK, MH-6BK, MH6CK: 8°** (figura 18).

Cambio de la posición Cincelar - Vario-lock (MD10K)

El cincel puede ser posicionado en 12 ángulos.

De esta manera, la posición de trabajo óptima se puede establecer para cada aplicación.

Inserte el cincel en el portaherramientas

- Empuje el anillo 18 hacia adelante y gire el cincel en la posición deseada.

- Suelte el anillo 18 para bloquear la posición.

Ajuste del sentido de giro

Con el selector 5 puede invertirse el sentido de giro actual de la herramienta eléctrica. Esto no es posible, sin embargo, con el interruptor de conexión/desconexión 7 accionado.

Giro a derechas: Gire hasta el tope, a ambos lados, el selector de sentido de giro 5 hacia la posición.

Giro a izquierdas: Gire hasta el tope, a ambos lados, el selector de sentido de giro 5 hacia la posición.

Al taladrar con o sin percusión, y al cincelar, ajuste siempre el sentido de giro a derechas.

Conexión/desconexión

Para **conectar** la herramienta eléctrica presionar el interruptor de conexión/desconexión 7.

Para **enclavar** el interruptor de conexión/desconexión manténgalo accionado, y pulse además la tecla de enclavamiento 6.

Para **desconectar** la herramienta eléctrica suelte el interruptor de conexión/desconexión 7. Si el interruptor de conexión/desconexión 7 estuviese enclavado, apriételo primero y suéltelo a continuación.

Ajuste del nº de revoluciones/frecuencia de percusión

Variando la presión ejercida sobre el interruptor de conexión/desconexión 7/10 puede Ud. regular de forma continua las revoluciones/nº de impactos de la herramienta eléctrica.

Accionando ligeramente el interruptor de conexión/desconexión 7/10 se obtienen unas revoluciones/frecuencia de percusión reducida.

Aumentando paulatinamente la presión se van aumentando en igual medida las revoluciones/ frecuencia de percusión.

Embrague limitador de par

En caso de engancharse o bloquearse el útil se desacopla el husillo de la unidad de accionamiento. Debido a la elevada fuerza de reacción resultante, siempre sujete la herramienta eléctrica con ambas manos y trabaje sobre una base firme.

En caso de bloquearse el útil, desconectar la herramienta eléctrica y liberar el útil. Si el aparato se conecta estando bloqueado el útil de taladrar se producen unos pares de reacción muy elevados.

4.2 Instrucciones para la operación

Modificación de la posición para cincelar

El cincel SDS puede sujetarse en posiciones diferentes.

Ello le permite adoptar en cada caso una posición de trabajo óptima.

Monte el cincel en el portaútiles.

Gire el mando desactivador de percusión y giro 8.

Gire el portaútiles hasta conseguir la posición del cincel deseada.

Gire el mando desactivador de percusión y giro 8 a la posición "Cincelar". El portaútiles queda retenido entonces en esa posición.

Para cincelar ajuste el sentido de giro a derechas.

Conexión / desconexión: A

Para la puesta en marcha de la herramienta eléctrica accionar y mantener en esa posición el interruptor de conexión/desconexión 6.

Para desconectar la herramienta eléctrica soltar el interruptor de conexión/desconexión 6.

Conexión / desconexión: B (figura 19)

Para la puesta en marcha de la herramienta eléctrica, presione arriba (I) el interruptor de conexión/ desconexión 6/7 hasta lograr enclavarlo.

Para desconectar la herramienta eléctrica, presione abajo (0) el interruptor de conexión/desconexión 6/7 y suéltelo a continuación.

A bajas temperaturas, la herramienta eléctrica deberá funcionar primero durante cierto tiempo hasta que alcance su pleno rendimiento de percusión/ impacto.

Ajuste del nº de revoluciones / frecuencia de percusión.

El regulador electrónico 10 permite preseleccionar de forma continua las revoluciones y la frecuencia de percusión para adaptarlas a los requerimientos de trabajo.

La potencia máxima del martillo se alcanza colocando la rueda de ajuste 10 en la posición "6". Por motivos técnicos, la potencia del martillo se reduce en parte al trabajar a unas revoluciones menores.

Ajuste de la frecuencia de percusión HD3C K.

Variando la presión ejercida sobre el interruptor de conexión/desconexión 7 puede regular de forma continua la frecuencia de percusión de la herramienta eléctrica. Apretando levemente el interruptor de conexión/desconexión 7 se obtiene una frecuencia de percusión baja. Incrementando paulatinamente la presión va aumentando la frecuencia de percusión en igual medida.

OPERACIÓN MD15K - MD15BK

4.3 Puesta en marcha

¡Observe la tensión de red! La tensión de la fuente de energía deberá coincidir con las indicaciones en la placa de características de la herramienta eléctrica.

Las herramientas eléctricas marcadas con 230V pueden funcionar también a 220V.

Conexión/desconexión

Para la puesta en marcha de la herramienta eléctrica, presione hacia abajo el interruptor de conexión 6/7 conexión/ desco- a la posición " I".

Para desconectar la herramienta eléctrica, presione hacia abajo el interruptor de conexión /desconexión 6/7 a la posición "0".

A bajas temperaturas la herramienta eléctrica deberá funcionar primero cierto tiempo hasta que logre alcanzar su pleno rendimiento de percusión. Este tiempo puede reducirse si el útil montado en la herramienta eléctrica, estando ésta detenida, es gol una vez contra el suelo.

4.4 Instrucciones para la operación

Durante el trabajo sujete la herramienta eléctrica con ambas manos por la empuñadura 1.

Para obtener una amortiguación máxima de los impactos, trabaje ejerciendo una presión moderada.

5. Instrucciones de mantenimiento y servicio

5.1 Mantenimiento y limpieza

Antes de cualquier manipulación en la herramienta eléctrica, sacar el enchufe de red de la toma de corriente.

Mantenga limpia la herramienta eléctrica y las rejillas de refrigeración para trabajar con eficacia y seguridad.

Haga sustituir de inmediato una caperuza antipolvo deteriorada. Se recomienda que este trabajo sea realizado por un servicio técnico.

Limpie el portaútiles 2 después cada uso.

Si el desgaste de las escobillas es excesivo, la herramienta eléctrica se desconecta automáticamente. La herramienta eléctrica deberá enviarse para su mantenimiento a uno de los servicios técnicos que se indican bajo el apartado "Servicio técnico y asistencia al cliente".

Afilado de los cinceles.

Reafile los cinceles con suficiente antelación, ya que solamente unos cinceles bien afilados le permiten obtener buenos resultados. Con ello se garantiza una gran longevidad de los útiles, además de unos buenos resultados en el trabajo.

Reafilado.

Reafile los cinceles con muelas, p. ej. de corindón noble, bajo la aportación uniforme de agua. Valores orientativos al respecto se obtienen en la figura. Preste atención a que no se alcancen los colores de revenido los filos, ya que ello mermaría la dureza del cincel. (Figura 20).

Para forjar el cincel caliéntelo entre 850 a 1050°C (entre rojo claro y amarillo).

Para templar el cincel caliéntelo a aprox. 900°C y enfríelo en baño de aceite. A continuación manténgalo en un horno durante aproximadamente una hora a 320°C (color de revenido azul claro).

Si a pesar de los esmerados procesos de fabricación y control, la herramienta eléctrica llegase a averiarse, la reparación deberá encargarse a un servicio técnico autorizado para herramientas eléctricas Stayer.

Para cualquier consulta o pedido de piezas de repuesto es imprescindible indicar el nº de artículo que figura en la placa de características de la herramienta eléctrica.

5.2 Eliminación

Recomendamos que las herramientas eléctricas, accesorios y embalajes sean sometidos a un proceso de recuperación que respete el medio ambiente.






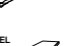




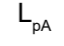
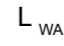
¡No arroje las herramientas eléctricas a la basura!

Sólo para los países de la UE:

Conforme a la Directiva Europea 2012/19/UE sobre aparatos eléctricos y electrónicos inservibles, tras su transposición en ley nacional, deberán acumularse por separado las herramientas eléctricas para ser sometidas a un reciclaje ecológico.

Reservado el derecho de modificación.

5.3 Características técnicas

-  = Potencia.
-  = Revoluciones en vacío.
-  = Percusiones.
-  = Energía de percusión.
-  = Inserción.
-  = Capacidad de perforación, acero.
-  = Capacidad de perforación, piedra.
-  = Capacidad de perforación, con corona.
-  = Peso.
-  = Nivel de presión acústica.
-  = Nivel de potencia acústica.
-  = Vibración.

Estos datos son válidos para una tensión nominal de [U] 230/240 V ~ 50/60 Hz – 110/120 V ~ 60 Hz. Los valores pueden variar para otras tensiones y en ejecuciones específicas para ciertos países.

5.4 Declaración de conformidad

El que suscribe: **STAYER IBERICA, S.A.**

Con dirección:

Calle Sierra de Cazorla, 7
Área Empresarial Andalucía - Sector 1
28320 PINTO (MADRID)
Tel.: +34 91 691 86 30

Declaramos bajo nuestra responsabilidad, que el producto descrito bajo "Datos técnicos" está en conformidad con las normas o documentos normalizados siguientes:

EN 60745-1, EN 60745-2-6, EN 55014-1, EN 55014-2, EN 61000-3-2, EN 61000-3-3 de acuerdo con las disposiciones en las directivas 2000/14/EC, 2011/65/EU, 2006/42/EC, 2014/30/EU.

Fdo.: Ramiro de la Fuente
Director General



Enero de 2021

Questo manuale è coerente con la data di fabbricazione del vostro computer, potrete trovare informazioni sui dati tecnici della macchina acquistata controllo manuale degli aggiornamenti delle nostre macchine sul sito: www.grupostayer.com

1. Norme di sicurezza aggiuntive

Portare cuffie di protezione. L'effetto del rumore può provocare la perdita dell'udito.

Utilizzare le impugnature supplementari fornite insieme all'elettroutensile. La perdita di controllo sull'elettroutensile può comportare il pericolo di incidenti.

Al fine di rilevare linee di alimentazione nascoste, utilizzare adatte apparecchiature di ricerca oppure rivolgersi alla locale società erogatrice. Un contatto con linee elettriche può provocare lo sviluppo di incendi e di scosse elettriche. Danneggiando linee del gas si può creare il pericolo di esplosioni. Penetrando una tubazione dell'acqua si provocano seri danni materiali oppure vi è il pericolo di provocare una scossa elettrica.

Quando si eseguono lavori in cui vi è pericolo che l'accessorio impiegato possa arrivare a toccare cavi elettrici nascosti oppure anche il cavo elettrico della macchina stessa, tenere l'elettroutensile afferrandolo sempre alle superfici di impugnatura isolate. Un contatto con un cavo elettrico mette sotto tensione anche le parti in metallo dell'elettroutensile e provoca quindi una scossa elettrica.

Durante le operazioni di lavoro è necessario tenere l'elettroutensile sempre con entrambe le mani ed adottare una posizione di lavoro sicura. Utilizzare con sicurezza l'elettroutensile tenendolo sempre con entrambe le mani.

Assicurare il pezzo in lavorazione. Un pezzo in lavorazione può essere bloccato con sicurezza in posizione solo utilizzando un apposito dispositivo di serraggio oppure una morsa a vite e non tenendolo con la semplice mano.

Non lavorare mai materiali contenenti amianto. L'amianto è ritenuto materiale cancerogeno.

Prendere dei provvedimenti appropriati in caso che durante il lavoro dovessero svilupparsi polveri dannose per la salute, infiammabili oppure esplosive. Ad esempio: Alcune polveri sono considerate cancerogene. Portare una maschera di protezione contro la polvere ed utilizzare, se collegabile, un sistema di aspirazione polvere/aspirazione trucioli.

Mantenere pulita la propria zona di lavoro. Miscela di materiali di diverso tipo possono risultare particolarmente pericolose. La polvere di metalli leggeri può essere infiammabile ed esplosiva.

Prima di posare l'elettroutensile, attendere sempre fino a quando si sarà fermato completamente.

L'accessorio può incepparsi e comportare la perdita di controllo dell'elettroutensile.

Mai utilizzare l'elettroutensile con un cavo danneggiato. Non toccare il cavo danneggiato ed estrarre la spina di rete in caso che si dovesse danneggiare il cavo mentre si lavora. Cavi danneggiati aumentano il rischio di una scossa di corrente elettrica.

2. Descrizione del funzionamento

Leggere tutte le avvertenze di pericolo e le istruzioni operative. In caso di mancato rispetto delle avvertenze di pericolo e delle istruzioni operative si potrà creare il pericolo di scosse elettriche, incendi e/o incidenti gravi. Si prega di aprire la pagina ribaltabile su cui si trova raffigurata schematicamente la macchina e lasciarla aperta mentre si legge il manuale delle Istruzioni per l'uso.

2.1 Uso conforme alle norme

HD3DK - HD6BK - HD6DK - HD26BK - HD27BK - HD27CK - HD5CK - HD40BK - MH6BK - MH6CK

L'elettroutensile è ideale per la foratura a martello in calcestruzzo, mattoni e roccia.

Lo stesso è anche adatto per forare senza percussione nel legno, metallo, ceramica e materiale sintetico. Elettroutensili con regolazione elettronica e rotazione destrorsa/sinistrorsa sono adatti anche per avvitare e filettare.

MD4K - MD6K - MD10 - MD15K - MD15BK

L'elettroutensile è idoneo per pesanti lavori di demolizione e di scalpellatura e, utilizzando rispettivi accessori opzionali, anche per operazioni di conficcamento e di costipazione.

2.2 Componenti illustrati

La numerazione dei componenti illustrati si riferisce all'illustrazione dell'elettroutensile che si trova sulla pagina con la rappresentazione grafica.

- 1 Mandrino
- 2 Portautensili SDS-plus/ SDS-max
- 3 Protezione antipolvere
- 4 Mandrino di serraggio
- 5 Commutatore del senso di rotazione
- 6 Tasto di bloccaggio per interruttore avvio/arresto
- 7 Interruttore di avvio/arresto
- 9 Interruttore arresto rotazione/percussione
- 10 Tasto per la regolazione rpm
- 11 Impugnatura supplementare
- 8 Tasto di sbloccaggio per interruttore arresto rotazione/percussione
- 12 Impugnatura
- 13 Maniglia
- 14 Dado zigrinato per maniglia

- 15 Bullone di bloccaggio
- 16 Gambo dell'utensile
- 17 Mandrino portautensile
- 18 Scalpello posizione del selettore

3. Montaggio

HD3CK - HD26BK - HD27BK - HD27CK - HD5CK - HD6BK - HD6DK - HD40BK - HD50BK - MD4K - MD6CK - MD10K - MD15K - MD15BK - MH6BK - MH6CK - MH26K - TD800K

Prima di qualunque intervento sull'elettrotensile estrarre la spina di rete dalla presa.

3.1 Impugnatura supplementare

Utilizzare il Vostro elettrotensile soltanto con l'impugnatura supplementare 11.

Regolazione dell'impugnatura supplementare.

L'impugnatura supplementare 11 può essere spostata liberamente e regolata in modo da permettere di prendere una posizione di lavoro di assoluta maneggevolezza.

Girare la maniglia inferiore dell'impugnatura supplementare 11 in senso antiorario e spostare l'impugnatura supplementare 11 alla posizione richiesta. Avvitare dunque la maniglia inferiore dell'impugnatura supplementare 11 di nuovo bene in senso orario.

Prestare attenzione affinché il nastro di serraggio dell'impugnatura supplementare si trovi nella scanalatura prevista allo scopo sulla carcassa.

3.2 Cambio degli utensili

La protezione antipolvere 3 ha la funzione di impedire in larga misura che la polvere provocata forando possa arrivare a penetrare nel mandrino portautensile durante la fase di funzionamento. Applicando l'accessorio, attenzione a non danneggiare la protezione antipolvere 3.

Una protezione antipolvere danneggiata deve essere sostituita immediatamente. Si consiglia di affidare l'operazione ad un Centro di Assistenza Clienti.

Montaggio dell'utensile accessorio SDS

Con il mandrino portapunta SDS è possibile sostituire l'utensile accessorio in modo facile e comodo senza l'impiego di ulteriori attrezzi.

Pulire il gambo dell'utensile accessorio ed applicarvi un leggero strato di grasso.

Applicare l'accessorio nel mandrino portautensile ruotandolo fino a farlo sarà arrivato a bloccarsi autonomamente.

Controllare il bloccaggio tirando l'accessorio.

Il sistema dell'accessorio SDS è un sistema mobile. In questo modo si ha una deviazione della rotazione nel corso del funzionamento a vuoto.

Questo fatto non ha nessun effetto sulla precisione della foratura perché la centratura del foro avviene automaticamente nel corso della foratura.

Smontaggio dell'utensile accessorio SDS.

Spingere il mandrino di serraggio 4 all'indietro ed estrarre l'accessorio.

3.3 Maniglia (MD15K - MD15BK)

La maniglia 13 può essere spostata liberamente. Allentare il dado zigrinato 14, ribaltare la maniglia 13 attorno all'asse della macchina portandola alla posizione richiesta ed avvitare di nuovo bene il dado zigrinato 14

La maniglia 3 può essere montata in un'altra posizione. A tal fine, svitare completamente il dado zigrinato 14 ed estrarre quindi la vite a testa esagonale completamente tirandola verso l'alto. Tirare la maniglia lateralmente e ribaltare di 180° il particolare di serraggio rimanente. Montare la maniglia 13 seguendo l'ordine inverso.

3.4 Cambio degli utensili (MD15K / MH6BK)

Prima di qualunque intervento sull'elettrotensile estrarre la spina di rete dalla presa.

Pulire il gambo dell'utensile 16 ed applicarvi un leggero strato di grasso.

Estrarre completamente il bullone di bloccaggio 15 e ruotarlo di 180° in senso antiorario. Far scattare di nuovo in posizione il bullone di bloccaggio 15

Spingere l'accessorio impiegato fino alla battuta nel mandrino portautensile. La scanalatura del gambo dell'utensile 16 deve indicare verso l'alto come indicato nell'illustrazione.

Controllare il bloccaggio tirando l'utensile accessorio.

3.5 Modifica del Tool (TD-800)

Il modello TD-800 permette un rapido aggancio strumento sia l'asta circolare. (Esempio: un trapano HSS) e codolo SDS-PLUS.

In entrambi i casi tirare l'anello di bloccaggio posteriore (Figura 21) e inserire lo strumento.

Nel caso della mano di serraggio dell'utensile circolare prima ruotando l'esterno e poi il fissaggio portachiavi.

Con lo strumento SDS-PLUS è sufficiente inserire a fondo. Bloccare il mandrino tirando fuori dal cilindro esterno. (Figura 22)

4. Uso

4.1 Messa in funzione

Osservare la tensione di rete! La tensione della rete deve corrispondere a quella indicata sulla targhetta dell'elettrotensile.

Gli elettrotensili con l'indicazione di 230 V possono essere collegati anche alla rete di 220 V.

Regolazione del modo operativo.

Con il selettore «foratura/foratura a martello» 9 scegliere il modo operativo dell'elettrotensile.

Per modificare il modo operativo premere il tasto di sbloccaggio 8 e ruotare il selettore «foratura /foratura a martello» 9 nella posizione desiderata fino a quando lo stesso non scatta in posizione in modo percettibile.

Nota bene: Modificare il modo operativo solo quando l'elettrotensile è spento! In caso contrario l'elettrotensile può subire dei danni.

Posizione per forature battenti nel calcestruzzo oppure materiale pietroso, HD5CK, MH6BK: 8'. (fig. 12 e 13). Posizione per foratura senza percussione nel legname, metallo, ceramica e materiale sintetico ed anche per avvitatura e filettatura (fig. 14 e 15).

Posizione per correggere la posizione di scalpellatura (fig. 16 e 17).

Posizione per scalpellatura, HD3CK, HD5CK, HD6DK, MH6BK, MH6CK: 8' (fig. 18).

Riposizionare Scalpellatura Vario-lock (MD10K)

Lo scalpello 12 può essere posizionata ad angoli. Così, la posizione di lavoro ottimale può essere impostato per ogni applicazione.

Inserire lo scalpello nel portautensili

- Spingere l'anello 18 in avanti e ruotare lo scalpello nella posizione desiderata.
- Rilasciare il anello 18 per bloccare la posizione.

Impostazione del senso di rotazione

Con il commutatore del senso di rotazione 5 è possibile modificare il senso di rotazione dell'elettrotensile. Comunque, ciò non è possibile quando l'interruttore di avvio/arresto 7 è premuto.

Rotazione destrorsa: Ruotare il commutatore del senso di rotazione 5 su entrambi i lati fino all'arresto in posizione.

Rotazione sinistrorsa: Ruotare il commutatore del senso di rotazione 5 su entrambi i lati fino all'arresto in posizione.

Per operazioni di foratura e scalpellatura, regolare il senso di rotazione sempre su rotazione destrorsa.

Accendere/spengere

Per accendere l'elettrotensile premere l'interruttore di avvio/arresto 7.

Per bloccare l'interruttore avvio/arresto, tenerlo premuto e premere ulteriormente il tasto di bloccaggio 6.

Per spegnere l'elettrotensile rilasciare l'interruttore di avvio/arresto 7. In caso di interruttore di avvio/arresto 7 bloccato, premerlo prima e rilasciarlo poi subito.

Regolazione del numero di giri/numero di colpi

È possibile regolare a variazione continua la velocità/frequenza di colpi dell'elettrotensile in funzione operando con la pressione che si esercita sull'interruttore avvio/arresto 7/10.

Esercitando una leggera pressione sull'interruttore di avvio/arresto 7/10 si ha una riduzione della velocità/numero frequenza colpi. Aumentando la pressione si aumenta la velocità/numero frequenza colpi.

Frizione di sicurezza contro il sovraccarico

La trasmissione all'alberino filettato si blocca se l'accessorio si inceppa oppure resta bloccato. Per via delle rilevanti forze che si sviluppano mentre si opera in questo modo, afferrare sempre l'elettrotensile con entrambe le mani ed assicurarsi una sicura posizione operativa.

Se l'elettrotensile si blocca, spegnere l'elettrotensile e sbloccare l'accessorio impiegato.

Avviando la macchina con la punta utensile bloccata si provocano alti momenti di reazione!

4.2 Indicazioni operative

Cambio della posizione scalpellatura

Si ha la possibilità di bloccare lo scalpello SDS in posizioni. In questo modo è possibile prendere rispettivamente la posizione di lavoro ottimale.

Applicare lo scalpello nel mandrino portautensile.

Ruotare l'interruttore arresto rotazione/percussione nella posizione.

Ruotare il mandrino portautensile sulla posizione di scalpellatura richiesta.

Ruotare l'interruttore arresto rotazione/percussione 8 nella posizione «Scalpellatura». In questo modo il portautensile è bloccato.

Per lavori di scalpellatura regolare il senso di rotazione su rotazione destrorsa.

Accensione/spengimento: A

Per **accendere** l'elettrotensile premere l'interruttore di avvio/arresto 4 e tenerlo premuto.

Per **spegnere** l'elettrotensile rilasciare di nuovo l'interruttore di avvio/arresto 4.

Accensione/spengimento: B (fig. 19)

Per la **messa in funzione** dell'elettrotensile premere l'interruttore di avvio/arresto 6/7 in alto (I) fino a quando lo stesso si blocca.

Per lo **spegnimento** dell'elettrotensile premere l'interruttore di avvio/arresto 6/7 in basso (0) e rilasciarlo. In caso di temperature basse, l'elettrotensile raggiunge solo dopo un certo tempo la potenza battente/potenza di percussione completa.

Regolazione del numero di giri/numero di colpi

Tramite l'elettronica di regolazione 10 è possibile preselezionare in continuo il numero di giri e la frequenza dei colpi in funzione del materiale in lavorazione.

La potenza massima di percussione si raggiunge quando la rotellina per la selezione del numero di giri 10 si trova in posizione «6». In caso di numeri di giri ridotti, per motivi tecnici si riduce anche la potenza di percussione.

Impostazione della Impact Tasso

È possibile impostare la velocità di impatto della acceso strumento di potere continuamente, a seconda di quanto si preme giù il / Off pressostato 7.Slight On l'interruttore On / Off 7 provoca un tasso di basso impatto. Pressione più forte aumenta il tasso di impatto.

USO MD15K - MD15BK**4.3 Messa in funzione**

Osservare la tensione di rete! La tensione della rete deve corrispondere a quella indicata sulla targhetta de ll'elettrotensile. Gli elettrotensili con l'indicazione di 230 V possono essere collegati anche alla rete di 220 V.

Accendere/spegnere

Per accendere l'elettrotensile, spingere in avanti l'interruttore di avvio/arresto 6/7 in posizione «I».

Per spegnere l'elettrotensile, ribaltare l'interruttore di avvio/arresto 6/7 in posizione «0».

In caso di temperature basse l'elettrotensile raggiunge la propria completa potenza del colpo soltanto dopo un certo periodo di tempo.

Tale periodo di avviamento può essere ridotto battendo una volta sul pavimento l'utensile accessorio inserito nell'elettrotensile.

4.4 Indicazioni operative

Lavorando, impugnare l'elettrotensile alla maniglia 1 con entrambe le mani.

Per raggiungere la maggiore possibile ammortizzazione del colpo, operare esercitando soltanto una pressione media.

5. Manutenzione ed assistenza**5.1 Manutenzione e pulizia**

Prima di qualunque intervento sull'elettrotensile estrarre la spina di rete dalla presa.

Per poter garantire buone e sicure operazioni di lavoro, tenere sempre puliti l'elettrotensile e le prese di ventilazione.

Una protezione antipolvere danneggiata deve essere sostituita immediatamente. Si consiglia di affidare l'operazione ad un Centro di Assistenza Clienti.

Pulire il portautensili 2 dopo ogni utilizzo.

Quando le spazzole di carbone sono usurate, l'elettrotensile si spegne automaticamente. Per le operazioni di manutenzione l'elettrotensile deve essere spedito al Centro di Assistenza Clienti. Per l'indirizzo, vedere paragrafo «Servizio postvendita».

Affilare gli scalpelli

Solo con attrezzi di scalpellatura bene affilati si possono raggiungere buoni risultati. Provvedere dunque ad affilarli sempre a tempo debito. In questo modo si garantisce una lunga durata degli attrezzi e buoni risultati delle operazioni.

Riaffilatura

Smerigliare gli attrezzi di scalpellatura utilizzando mole abrasive, p. es. corindone prezioso, mantenendo sempre costante l'aggiunta di acqua. Nella figura si trovano valori indicativi per questa operazione.

Accertarsi che sui taglienti non si arrivi alla presenza di colore di rinvenimento; ciò comprometterebbe la durezza degli attrezzi di scalpellatura. (Fig. 20).

Per operazioni di **fucinatura** surriscaldare lo scalpello fino a 850–1050 °C (rosso chiaro fino a giallo).

Per operazioni di **tempratura** surriscaldare lo scalpello fino a circa 900 °C e temprare in bagno d'olio. Al termine dell'operazione, lasciarlo nel forno per ca. un'ora a 320 °C (colore di rinvenimento blu chiaro).

Se nonostante gli accurati procedimenti di produzione e di controllo l'elettrotensile dovesse guastarsi, la riparazione va fatta effettuare da un punto di assistenza autorizzato per gli elettrotensili Stayer.

In caso di richieste o di ordinazione di pezzi di ricambio, comunicare sempre il codice prodotto riportato sulla targhetta di fabbricazione dell'elettrotensile!

5.2 Smaltimento

Raccomandiamo che le attrezzature elettriche, accessori e imballaggi siano sottomessi a un processo di recupero che rispetti l'ambiente.

Non getti le attrezzature elettriche nell'immondizia!

Solo per i paesi della U.E.:



In conformità con la Direttiva Europea 2012/19/UE sulle attrezzature elettriche e elettroniche inservibili, dopo alla sua trasposizione a legge nazionale, dovranno essere accumulate separatamente le attrezzature elettriche per essere sottomesse a un riciclaggio ecologico.

Con ogni riserva di modifiche tecniche.

5.3 Dati Tecnici

= Potenza nominale di ingresso.



= Velocità di carico.



= Percussion.



= Energia a percussione.



= Inserimento.

STEEL



= Massimo di foratura, acciaio.

STONE



= Massimo di foratura, pietra.

STONE



= Massimo di foratura, con corona.



= Peso.



= Livello di pressione sonora.



= Livello di potenza sonora.



= Vibration.

Questi dati sono validi per una tensione nominale di [U] 230/240 V ~ 50/60 Hz – 110/120 V ~ 60 Hz. I valori possono variare per altre tensioni e nelle esecuzioni specifiche per determinati paesi.

5.4 Dichiarazione di conformità

Il sottoscritto: **STAYER IBERICA, S.A.**

Con indirizzo a:

Calle Sierra de Cazorla, 7
Área Empresarial Andalucía - Sector 1
28320 PINTO (MADRID)
Tel.: +34 91 691 86 30

Dichiaro sotto la nostra responsabilità, che il prodotto descritto sotto "dati tecnici" si trova in conformità con le norme o i documenti normalizzati seguenti:

EN 60745-1, EN 60745-2-6, EN 55014-1, EN 55014-2, EN 61000-3-2, EN 61000-3-3 in conformità con le disposizioni nelle direttive 2000/14/EC, 2006/42/EC, 2011/65/EU, 2014/30/EU.

Fto.: Ramiro de la Fuente
Direttore Generale

Gennaio 2021

This manual is consistent with the date of manufacture of your machine, you will find information on the technical data of the machine acquired manual check for updates of our machines on the website: www.grupostayer.com

1. Machine-specific Safety Warnings

Wear hearing protection. Exposure to noise can cause hearing loss.

Always use the auxiliary handle supplied with the machine. Loss of control can cause personal injury.

Use suitable detectors to determine if utility lines are hidden in the work area or call the local utility company for assistance. Contact with electric lines can lead to fire and electric shock. Damaging a gas line can lead to explosion. Penetrating a water line causes property damage or may cause an electric shock.

Hold the power tool only by the insulated gripping surfaces when performing an operation where the cutting tool may contact hidden wiring or its own cord. Contact with a "live" wire will also make exposed metal parts of the power tool "live" and shock the operator.

When working with the machine, always hold it firmly with both hands and provide for a secure stance. The power tool is guided more secure with both hands.

Secure the workpiece. A workpiece clamped with clamping devices or in a vice is held more secure than by hand.

Do not work materials containing asbestos. Asbestos is considered carcinogenic.

Take protective measures when dust can develop during working that is harmful to one's health, combustible or explosive. Example: Some dusts are regarded as carcinogenic. Wear a dust mask and work with dust/chip extraction when connectable.

Keep your workplace clean. Blends of materials are particularly dangerous. Dust from light alloys can burn or explode.

Always wait until the machine has come to a complete stop before placing it down. The tool insert can jam and lead to loss of control over the power tool.

Never use the machine with a damaged cable. Do not touch the damaged cable and pull the mains plug when the cable is damaged while working. Damaged cables increase the risk of an electric shock.

2. Functional Description

Read all safety warnings and all instructions. Failure to follow the warnings and instructions may result in electric shock, fire and/or serious injury.

While reading the operating instructions, unfold the graphics page for the machine and leave it open.

2.1 Intended Use

HD3DK - HD6BK - HD6DK - HD26BK - HD27BK - HD27CK - HD5CK- HD40BK - MH6BK - MH6CK

The machine is intended for hammer drilling in concrete, brick and stone. It is also suitable for drilling without impact in wood, metal, ceramic and plastic. Machines with electronic control and right/left rotation are also suitable for screwdriving and thread cutting.

MD4K - MD6K - MD10 - MD15K - MD15BK

The machine is intended for heavy chiselling and demolition work as well as for driving in and compacting with the appropriate accessories.

2.2 Product Features

The numbering of the product features refers to the illustration of the machine on the graphics.

- 1 Chuck
- 2 SDS-plus/ SDS-max tool holder
- 3 Dust protection cap
- 4 Locking sleeve
- 5 Rotational direction switch
- 6 Lock-on button for On/ Off switch
- 7 On/Off switch
- 8 Release button for mode selector switch
- 9 Mode selector switch
- 10 Button for RPM adjustment
- 11 Auxiliary handle
- 12 Handle
- 13 Carrying handle
- 14 Knurled nut for carrying handle
- 15 Limit bolt
- 16 Tool shank
- 17 Tool holder
- 18 Chisel position selector

3. Assembly

HD3CK - HD26BK - HD27BK - HD27CK - HD5CK - HD6BK - HD6DK - HD40BK - HD50BK - MD4K - MD6CK - MD10K - MD15K - MD15BK - MH6BK - MH6CK - MH26K - TD800K

Before any work on the machine itself, pull the mains plug.

3.1 Auxiliary Handle

Operate your machine only with the auxiliary handle 11.

Rotating the Auxiliary Handle

The auxiliary handle 11 can be set to any position for a secure and low-fatigue working posture.

Turn the bottom part of the auxiliary handle 11 in counterclockwise direction and swivel the auxiliary handle 11 to the desired position. Then retighten the bottom part of the auxiliary handle 11 by turning in clockwise direction. Pay attention that the clamping band of the auxiliary handle is positioned in the groove on the housing as intended for.

3.2 Changing the Tool

The dust protection cap 3 largely prevents the entry of drilling dust into the tool holder during operation. When inserting the tool, take care that the dust protection cap 3 is not damaged.

A damaged dust protection cap should be changed immediately. We recommend having this carried out by an after-sales service.

Inserting SDS-plus Drilling Tools

The SDS drill chuck allows for simple and convenient changing of drilling tools without the use of additional tools.

Clean and lightly grease the shank end of the tool. Insert the tool in a twisting manner into the tool holder until it latches itself.

Check the latching by pulling the tool.

As a requirement of the system, the SDS drilling tool can move freely. This causes a certain radial run-out at no-load, which has no effect on the accuracy of the drill hole, as the drill bit centres itself upon drilling.

Removing SDS Drilling Tools

Push back the locking sleeve 4 and remove the tool.

3.3 Carrying Handle (MD15K - MD15BK)

The carrying handle 13 can be turned to any position. Loosen the knurled nut 14, turn the carrying handle 13 around the machine axis to the desired position and tighten the knurled nut 14 again.

The carrying handle 13 can also be mounted facing to the other side. Completely unscrew the knurled nut 14 and then pull out the hexagon bolt upward. Pull off the carrying handle 13 to the side and tilt the remaining clamping element by 180°. Mount the carrying handle 13 in reverse order.

3.4.- Changing the Tool (MD15K / MH6BK)

Before any work on the machine itself, pull the mains plug.

Clean the tool shank 16 and apply a light coat of grease.

Pull out the lock bolt 15 and turn it 180° in anticlockwise direction. Allow the lock bolt 15 to latch again.

Insert the tool into the tool holder to the stop. The groove of the tool shank 16 must face upward as shown in the figure.

Check the latching by pulling the tool.

3.5 Changing the Tool (TD-800)

The TD-800 model allows rapid tool coupling both circular rod. (Example: A drill HSS) and tool shank SDS-PLUS.

In either case pull the locking ring back (Fig 21) and insert the tool.

In the case of the first rotating circular tool clamping hand the outside and then the key ring fastener.

With the SDS-PLUS tool simply insert thoroughly. Lock the chuck by pulling out of the outer cylinder. (Figure 22)

4. Operation

4.1 Starting Operation

Observe correct mains voltage! The voltage of the power source must agree with the voltage specified on the nameplate of the machine. Power tools marked with 230 V can also be operated with 220 V.

Setting the Operating Mode

With the selector switch for drilling/hammer drilling 9, the operating mode of the machine is selected. To change the operating mode, press the release button 8 and turn the drilling/hammer drilling selector switch 9 to the desired position until it can be heard to latch.

Note: Only change the mode of operation while disconnected from the machine! Otherwise you may damage the machine.

Position for hammer drilling in concrete or stone, **HD5CK, MH6BK:** 8' (figs. 12 and 13).

Position for drilling without impact in wood, metal, ceramic and plastic as well as for screwdriving and thread cutting. (Figs. 14 and 15).

Position for adjustment of the chiseling position (figs. 16 and 17).

Position for chiselling, **HD3CK, HD5CK, HD6DK, MH6BK, MH6CK:** 8' (fig 18).

Reposition Chiseling Vario-lock (MD10K)

The chisel 12 may be positioned at angles.

Thus, the optimal working position can be set for each application.

Insert the chisel in the tool holder

- Push the ring 18 forward and turn the chisel in the desired position.

- Release the ring 18 to lock the position.

Reversing the Rotational Direction

The rotational direction switch 5 is used to reverse the rotational direction of the machine. However, this is not possible with the On/Off switch 7 actuated.

Right rotation: Turn the selector switch for drilling/hammer drilling 5 on both sides to the stop in the position.

Left rotation: Turn the selector switch for drilling/hammer drilling 5 on both sides to the stop in the position. Set the direction of rotation for hammer drilling, drilling and chiselling always to right rotation.

Switching On and Off

To start the machine, press the On/Off switch 7. To lock the On/Off switch, keep it pressed and additionally push the lock-on button 6. To switch off the machine, release the On/Off switch 7. When the On/Off switch 7 is locked, press it first and then release it.

Setting the Speed/Impact Rate

The speed/impact rate of the switched on power tool can be variably adjusted, depending on how far the On/Off switch 7/10 is pressed. Light pressure on the On/Off switch 7/10 results in low speed/impact rate. Further pressure on the switch increases the speed/impact rate.

Safety Clutch

If the tool insert becomes caught or jammed, the drive to the drill spindle is interrupted. Because of the forces that occur, always hold the power tool firmly with both hands and provide for a secure stance.

If the power tool jams, switch the machine off and loosen the tool insert. When switching the machine on with the drilling tool jammed, high reaction torques can occur.

4.2 Working Advice

Changing the Chiselling Position

The chisel SDS can be locked in different positions. In this manner, the optimum working position can be set for each application. Insert the chisel into the tool holder. Turn the mode selector switch 8. Turn the tool holder to the desired chiselling position. Turn the mode selector switch 8 to the "chiseling" position. The tool holder is now locked. For chiselling, set the rotation direction to right rotation.

Switching On/Off: A

To start the machine, press the On/Off switch 6 and keep it depressed. To switch off the machine, release the On/Off switch 6.

Switching On/Off: B (fig. 19).

To start the machine, press the On/Off switch 6/7 at the top (I) until it locks. To switch off the machine, press the On/Off switch 6/7 at the bottom (O) and release it. For low temperatures, the power tool reaches the full hammer/impact capacity only after a certain time.

Setting the Speed/Impact Rate

The electronic control 10 enables stepless speed and impact preselection in accordance with the material to be worked. The maximum hammering capacity is achieved when the thumbwheel 10 is set to position "6".

For lower speed settings, the hammering capacity is lower due to technical reasons.

Setting the Impact Rate HD3C K

You can set the impact rate of the switched on power tool continuously, depending on how far you press down the On/Off switch 7. Slight pressure on the On/Off switch 7 causes a low impact rate. Stronger pressure increases the impact rate.

OPERATION MD15K - MD15BK

4.3 Starting Operation

Observe correct mains voltage! The voltage of the power source must agree with the voltage specified on the nameplate of the machine. Power tools marked with 230V can also be operated with 220V.

Switching On and Off

To start the machine, push the On/Off switch 6/7 to the "I" position. To switch off the machine, push the On/Off switch 6/7 to the "O" position. For low temperatures, the machine reaches the full impact rate only after a certain time. This start-up time can be shortened by striking the chisel in the machine against the floor one time.

4.4 Operating Instructions

While working, hold the power tool with both hands by the handle 1. For the highest possible impact damping, work only with moderate pressure.

5. Maintenance and Service

5.1 Maintenance and Cleaning

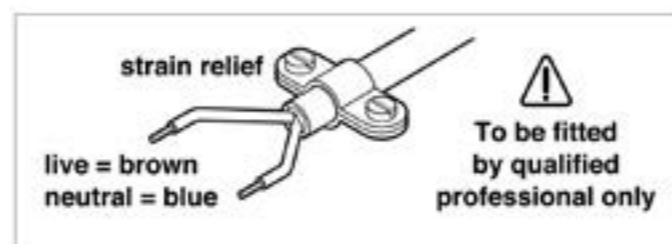
Before any work on the machine itself, pull the mains plug.

For safe and proper working, always keep the machine and ventilation slots clean.

A damaged dust protection cap should be changed immediately. We recommend having this carried out by an after-sales service.

Clean the tool holder 2 each time after using.

WARNING! Important instructions for connecting a new 3-pin plug to the 2-wire cable.



The wires in the cable are coloured according to the following code:

Do **not** connect the blue or brown wire to the earth terminal of the plug.

Important: If for any reason the moulded plug is removed from the cable of this power tool, it must be disposed of safely.

When the carbon brushes wear below acceptable service tolerances, the machine will automatically cut out. The machine must be sent to customer service for maintenance for address, see the "Service and Customer Assistance" section.

Sharpening Chisels

Good results are only achieved with sharp chisels; therefore, sharpen the chiselling tools in good time. This ensures a long service life of the tools and good working performance.

Re-sharpening

Sharpen chiselling tools using grinding wheels (e.g. ceramic bonded corundum wheel) with a steady supply of water. Reference values are shown in the figure. Take care that no annealing coloration appears on the cutting edges; this impairs the hardness of the chiselling tools. (Fig. 20).

For **forging**, heat the chisel to between 850°C and 1050°C (bright red to yellow).

For **hardening**, heat the chisel to approx. 900 °C and quench in oil. Then anneal in an oven for approx. one hour at 320°C (annealing colour = light blue).

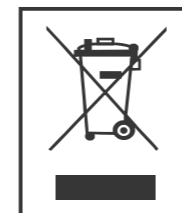
If the machine should fail despite the care taken in manufacturing and testing procedures, repair should be carried out by an after-sales service centre for Stayer power tools. In all correspondence and spare parts order, please always include the article number given on the type plate of the machine.

5.2 Disposal

We recommend subjecting electric tools, accessories and packaging to a recovery process that respect the environment.

Do not throw away electric tools!

For EU countries only:



In accordance with European Directive 2012/19/UE on unserviceable electric and electronic apparatus, after transposition into national law, electric tools must be collected separately to subject them to ecologic recycling.

Subject to change without notice.

5.3 Technical data

= Power input.

= Load speed.

= Percussion.

= Percussive energy.

= Insertion.

= Maximum drilling, steel.

= Maximum drilling, stone.

= Maximum drilling, with core bit.

= Weight.

L_{pA} = Sound pressure level.

L_{WA} = Sound power level.

= Vibration.

The values given are valid for nominal voltages [U] 230/240 V ~ 50/60 Hz - 110/120 V ~ 60Hz. For lower voltage and models for specific countries, these values can vary. Please observe the article number on the type plate of your machine. The trade names of the individual machines may vary.

5.4 Declaration of conformity

The undersigned: **STAYER IBERICA, S.A.**

With address at:

Calle Sierra de Cazorla, 7
Área Empresarial Andalucía - Sector 1
28320 PINTO (MADRID)
Tel.: +34 91 691 86 30

We declare under our own responsibility that the product as describe und "Technical data" is in conformity with the following standards or standardized documents: EN 60745-1, EN 60745-2-6, EN 55014-1, EN 55014-2, EN 61000-3-2, EN 61000-3-3 in accordance with the provisions in Directives 2000/14/EC, 2006/42/EC, 2011/65/EU, 2014/30/EU.

Signed.: Ramiro de la Fuente
Director General

CE ROHS

January, 2021

Ce manuel est compatible avec la date de fabrication de votre machine, vous trouverez des informations sur les caractéristiques techniques de la machine contrôle manuel acquis pour les mises à jour de nos machines sur le site: www.grupostayer.com

1. Instructions de sécurité spécifiques à l'appareil

Porter une protection acoustique. Une forte exposition au bruit peut provoquer une perte d'audition.

Utiliser les poignées supplémentaires fournies avec l'outil électroportatif. Le fait de perdre le contrôle de l'appareil électroportatif peut entraîner de blessures.

Utiliser des détecteurs appropriés afin de déceler des conduites cachées ou consulter les entreprises d'approvisionnement locales. Un contact avec des lignes électriques peut provoquer un incendie ou un choc électrique. Un endommagement d'une conduite de gaz peut provoquer une explosion. La perforation d'une conduite d'eau provoque des dégâts matériels et peut provoquer un choc électrique.

Tenir l'outil uniquement par les surfaces de préhension isolantes, pendant les opérations au cours desquelles l'accessoire coupant peut être en contact avec des conducteurs cachés ou avec son propre câble. Le contact de l'accessoire coupant avec un fil «sous tension» peut également mettre «sous tension» les parties métalliques exposées de l'outil électrique et provoquer un choc électrique sur l'opérateur.

Toujours bien tenir l'outil électroportatif des deux mains et veiller à toujours garder une position de travail stable. Avec les deux mains, l'outil électroportatif est guidé de manière plus sûre.

Bloquer la pièce à travailler. Une pièce à travailler serrée par des dispositifs de serrage ou dans un étau est fixée de manière plus sûre que tenue dans les mains.

Ne pas travailler de matériaux contenant de l'amiante. L'amiante est considérée comme étant cancérigène.

Prendre des mesures de sécurité, lorsque des poussières nuisibles à la santé, inflammables ou explosives peuvent être générées lors du travail. Par exemple : Certaines poussières sont considérées comme étant cancérigènes. Porter un masque anti-poussières et utiliser un dispositif d'aspiration de poussières/ de copeaux s'il est possible de raccorder un tel dispositif.

Tenir propre la place de travail. Les mélanges de matériaux sont particulièrement dangereux. Les poussières de métaux légers peuvent être explosives ou inflammables.

Avant de déposer l'outil électroportatif, attendre que celui-ci soit complètement à l'arrêt. L'outil risque de se coincer, ce qui entraîne une perte de contrôle de l'outil électroportatif.

Ne jamais utiliser un outil électroportatif dont le câble est endommagé. Ne pas toucher à un câble endommagé et retirer la fiche du câble d'alimentation de la prise du courant, au cas où le câble serait endommagé lors du travail. Un câble endommagé augmente le risque d'un choc électrique.

2. Description du fonctionnement

Lire tous les avertissements et indications. Le non-respect des avertissements et instructions indiqués ci-après peut entraîner un choc électrique, un incendie et/ou de graves blessures sur les personnes. Déplier le volet sur lequel l'appareil est représenté de manière graphique. Laisser le volet déplié pendant la lecture de la présente notice d'utilisation.

2.1 Utilisation conforme

HD3DK - HD6BK - HD6DK - HD26BK - HD27BK - HD27CK - HD5CK - HD40BK - MH6BK - MH6CK

Cet outil électroportatif est destiné au perçage en frappe dans le béton, la brique et dans la pierre naturelle. Il est également tout à fait approprié au perçage sans frappe du bois, du métal, de la céramique ou de matières plastiques. Les outils électroportatifs disposant d'un réglage électronique et d'un commutateur de sens de rotation sont également appropriés au vissage et au taraudage.

MD4K - MD6K - MD10 - MD15K - MD15BK

L'appareil électroportatif est conçu pour de gros travaux de burinage et de démolition ainsi que, lorsqu'il est muni d'accessoires adéquats, pour des travaux d'enfoncement et de compactage.

2.2 Eléments de l'appareil

La numérotation des éléments de l'appareil se réfère à la représentation de l'outil électroportatif sur la page graphique.

- 1 Mandrin à serrage rapide.
- 2 Porte-outil SDS-plus/ SDS-max.
- 3 Capuchon anti-poussière.
- 4 Douille de verrouillage.
- 5 Commutateur du sens de rotation.
- 6 Bouton de blocage pour l'interrupteur Marche/Arrêt.
- 7 Interrupteur Marche/Arrêt.
- 8 Touche de déverrouillage pour le stop de rotation/de frappe.
- 9 Stop de rotation/de frappe.
- 10 Touche pour réglage rpm.
- 11 Poignée supplémentaire.
- 12 Manette.
- 13 Poignée.
- 14 Ecoule moleté pour poignée.
- 15 Boulon de verrouillage.
- 16 Tige de l'outil.
- 17 Porte-outil.
- 18 Position de Ciseau sélecteur.

3. Montage

HD3CK - HD26BK - HD27BK - HD27CK - HD5CK - HD6BK - HD6DK - HD40BK - HD50BK - MD4K - MD6CK - MD10K - MD15K - MD15BK - MH6BK - MH6CK - MH26K - TD800K

Avant d'effectuer des travaux sur l'outil électroportatif, retirez la fiche de la prise de courant.

3.1 Poignée supplémentaire

N'utilisez l'outil électroportatif qu'avec la poignée supplémentaire 11.

Faire basculer la poignée supplémentaire

La poignée supplémentaire 11 peut être basculée dans n'importe quelle position, afin d'obtenir une position de travail sûre et peut fatigante. Tournez la pièce inférieure de la poignée supplémentaire 11 dans le sens inverse des aiguilles d'une montre et orientez la poignée supplémentaire 11 vers la position souhaitée. Ensuite, resserrez la pièce inférieure de la poignée supplémentaire 11 en la tournant dans le sens des aiguilles d'une montre. Veiller à ce que la bande de serrage de la poignée supplémentaire se trouve bien dans la rainure du carter prévue à cet effet.

3.2 Changement de l'outil

Le capuchon anti-poussière 3 empêche dans une large mesure la poussière d'entrer dans le porte-outil pendant le service de l'appareil. Lors du montage de l'outil, veillez à ne pas endommager le capuchon anti-poussière 3.

Remplacez immédiatement un capuchon anti-poussière endommagé. Il est recommandé de faire effectuer ce travail par un service après-vente.

Mettre un outil de travail SDS

Grâce au mandrin de perçage SDS, il est possible de remplacer l'outil de travail facilement et confortablement sans avoir à utiliser d'outil supplémentaire. Nettoyez l'extrémité de l'outil, et graissez-le légèrement.

Introduisez l'outil de travail dans le porte-outil en le tournant jusqu'à ce qu'il s'encliquette automatiquement. Contrôlez que l'outil soit bien encliqueté en tirant sur l'outil.

Les outils de travail SDS utilisés dans ce système ne sont pas rigidement fixés, ils peuvent être librement bougés. Ceci provoque un faux-ronde au fonctionnement à vide qui n'a cependant aucun effet sur l'exactitude du perçage puisque le foret se centre automatiquement pendant le perçage.

Retirer un outil de travail SDS

Poussez la douille de verrouillage 4 vers l'arrière et sortir l'outil de travail.

3.3 Poignée (MD15K - MD15BK)

La poignée 13 peut être basculée comme on veut. Desserrer l'écrou moleté 14, faire basculer la poignée 13 autour de l'axe de l'appareil dans la position souhaitée et resserrer l'écrou moleté 14.

La poignée 13 peut être montée différemment. Dévisser complètement l'écrou moleté 14 et ensuite, retirer la vis hexagonale vers le haut. Retirer la poignée 13 latéralement et faire basculer la pièce de serrage de 180°. Monter la poignée 13 dans l'ordre inverse.

3.4.- Changement de l'outil (MD15K / MH6BK)

Avant d'effectuer des travaux sur l'outil électroportatif, retirez la fiche de la prise de courant.

Nettoyer et graisser légèrement la queue de l'outil 16.

Retirer le boulon de verrouillage 15 et le tourner de 180° dans le sens inverse des aiguilles d'une montre. Laisser le boulon de verrouillage 15 s'encliqueter.

Introduire l'outil de travail à fond dans le porte-outil. La rainure de la tige 16 doit être orientée vers le haut, conformément à la figure.

Contrôler que l'outil soit bien encliqueté en tirant sur l'outil.

3.5 Modification de l'outil (TD-800)

Le modèle TD-800 permet le couplage de l'outil rapide tant tige circulaire. (Exemple: un HSS de forage) et tige de l'outil SDS-PLUS.

Dans les deux cas tirer la bague de verrouillage arrière (figure 21) et insérer l'outil.

Dans le cas de la première rotation circulaire main outil de serrage l'extérieur et puis sur la touche bague de fixation. Avec l'outil SDS-plus il suffit d'insérer à fond. Verrouiller le mandrin en tirant sur le cylindre extérieur. (Figure 22)

4. Mise en marche

4.1 Mise en service

Tenez compte de la tension du réseau! La tension de la source de courant doit coïncider avec les indications se trouvant sur la plaque signalétique de l'outil électroportatif.

Les outils électroportatifs marqués 230 V peuvent également être mis en service sous 220 V.

Régler le mode de service

Au moyen du commutateur « Perçage/perçage en frappe » 9, sélectionner le mode d'exploitation souhaité de l'outil. Pour changer de mode d'exploitation, appuyer sur la touche de déverrouillage 8 et tourner le commutateur « Perçage/perçage en frappe » 9 dans la position souhaitée jusqu'à ce qu'il s'encliquette de façon perceptible.

Note: Ne changez le mode d'exploitation que quand l'outil électroportatif est éteint ! Sinon, l'outil électroportatif pourrait être endommagé.

Position pour le perçage en frappe dans le béton et dans la pierre naturelle, **HD3CK, HD5CK, HD6DK, MH6BK, MH6CK:** 8' (Figs 12 et 13).

Position pour le perçage sans frappe du bois, du métal, de la céramique ou de matières plastiques ainsi que pour le vissage et le taraudage (figs. 14 et 15).

Position pour le réglage de la position du burin (figs 16 et 17).

Position pour le burinage, **HD5CK, MH6BK:** 8' (fig. 18).

Repositionner Burinage Vario-lock (MD10K)

Le ciseau 12 peut être positionné à des angles. Ainsi, la position de travail optimale peut être définie pour chaque application.

Insérez le burin dans le porte-outil

- Pousser la bague 18 en avant et tournez le ciseau dans la position désirée.
- Relâchez la bague 18 pour verrouiller la position.

Régler le sens de rotation

Avec le commutateur de sens de rotation 5 le sens de rotation de l'outil électroportatif peut être inversé. Ceci n'est cependant pas possible, quand l'interrupteur Marche/Arrêt 7 est appuyé.

Rotation à droite: Tourner le commutateur du sens de rotation 5 jusqu'à butée en position.

Rotation à gauche: Tourner le commutateur du sens de rotation 5 jusqu'à butée en position.

Mettez toujours le sens de rotation sur la droite pour le perçage en frappe, le perçage et le burinage.

Mise en Marche/Arrêt

Pour mettre en **fonctionnement** l'outil électroportatif, vous appuyez sur l'interrupteur Marche/ Arrêt 7.

Pour **bloquer** l'interrupteur Marche/Arrêt, vous maintenez celui-ci appuyé et appuyez en même temps sur la touche de blocage 6.

Pour **arrêter** l'outil électroportatif, vous relâchez l'interrupteur Marche/Arrêt 7. Quand l'interrupteur Marche/ Arrêt 7 est bloqué, vous appuyez d'abord sur l'interrupteur Marche/Arrêt, et le relâchez ensuite.

Réglage de la vitesse de rotation/ de la fréquence de frappe

Vous pouvez régler en continu le nombre de tours/de coups pendant que l'outil électroportatif est en marche, en appuyant plus ou moins sur l'interrupteur de Marche/ Arrêt 7/10.

Une légère pression sur l'interrupteur Marche/ Arrêt 7/10 entraîne un vitesse de rotation/une fréquence de frappe basse. Plus la pression augmente, plus la vitesse de rotation/la fréquence de frappe est élevée.

Accouplement de surcharge

Dès que l'outil de travail se coince ou qu'il s'accroche, l'entraînement de la broche de perçage est interrompu. En raison des forces pouvant en résulter, tenez toujours bien l'outil électroportatif des deux mains et veillez à garder une position stable et équilibrée.

Arrêtez immédiatement l'outil électroportatif et débloquent l'outil de travail lorsque l'appareil électroportatif coince. Lorsqu'on met l'appareil en marche, l'outil de travail étant bloqué, il peut y avoir de fortes réactions.

4.2 Instructions d'utilisation

Modification de la position du burin.

Il est possible d'arrêter le burin SDS dans positions. Ceci permet de se mettre dans la position de travail optimale souhaitée.

Montez le burin dans le porte-outil.

Tournez le stop de rotation/de frappe 8 pour le mettre dans la position.

Tournez le porte-outil dans la position du burin souhaitée.

Tournez le stop de rotation/de frappe 8 pour le mettre dans la position «burinage». Le porte-outil est ainsi arrêté.

Mettez le sens de rotation sur la droite pour le burinage.

Mise en fonctionnement/Arrêt: A

Pour mettre l'outil électroportatif en marche, appuyez sur l'interrupteur Marche/Arrêt 6 et le maintenir vous appuyez. Pour arrêter l'outil électroportatif vous relâchez l'interrupteur Marche/Arrêt 6.

Mise en fonctionnement/Arrêt: B (fig. 19)

Pour la mise en service de l'outil électroportatif, vous appuyez la partie supérieure (I) de l'interrupteur Marche/ Arrêt 6/7 jusqu'à ce qu'il soit bloqué.

Pour arrêter l'outil électroportatif, vous appuyez la partie inférieure (0) de l'interrupteur Marche/ Arrêt 6/7 et le relâcher.

Si la température de l'air est très basse, l'appareil n'atteint sa pleine puissance de percussion/ capacité de frappe qu'au bout d'un certain temps.

Réglage de la vitesse de rotation/de la fréquence de frappe.

La commande électronique 10 permet une sélection sans à-coups de la vitesse de rotation, de la fréquence de frappe pour un travail adapté à chaque matériau.

La puissance de percussio n maximale est atteinte lorsque la molette de réglage 10 est mise sur la position «6». Pour des raisons techniques, la puissance de percussion est plus faible lorsqu'on choisit des valeurs de vitesse de rotation moindres.

Réglage de l'Impact Taux HD3C K

Vous pouvez fixer le taux de la commutation sur l'outil de puissance en continu, en fonction de la distance que vous appuyez sur le commutateur de pression 7. Slight On / Off sur le commutateur Marche / Arrêt 7 provoque un taux d'impact faible impact. Une pression plus forte augmente le taux d'impact.

MISE EN MARCHÉ MD15K - MD15BK

4.3 Mise en service

Tenir compte de la tension du réseau! La tension de la source de courant doit coïncider avec les indications se trouvant sur la plaque signalétique de l'outil électroportatif. Les outils électroportatifs marqués 230V peuvent également être mis en service sous 220V.

Mise en Marche/Arrêt

Pour la mise en servicede l'outil électroportatif, pousser l'interrupteur Marche/Arrêt 6/7 en position «I».

Pour arrêter l'outil électroportatif, pousser l'interrupteur Marche/Arrêt 6/7 en position «0».

A basses températures, l'appareil électroportatif n'atteint sa pleine puissance de percussion qu'au bout d'un certain temps.

Ce temps de démarrage peut être raccourci en tapant une fois par terre l'outil de travail monté dans l'appareil électroportatif.

4.4 Instructions d'utilisation

Pendant les travaux, bien tenir l'outil électroportatif des deux mains par la poignée 1.

Afin d'obtenir le meilleur amortissement possible, ne travailler qu'en exerçant une pression modérée.

5. Entretien et service après-vente

5.1 Nettoyage et entretien

Avant d'effectuer des travaux sur l'outil électroportatif, retirez la fiche de la prise de courant.

Tenez toujours propres l'outil électroportatif ainsi que les ouïes de ventilation afin d'obtenir un travail impeccable et sûr.

Remplacez immédiatement un capuchon anti-poussière endommagé. Il est recommandé de faire effectuer ce travail par un service après-vente.

Nettoyez le porte-outil 2 après chaque utilisation.

Lorsque les balais sont usés, l'appareil électroportatif s'arrête automatiquement. L'appareil électroportatif doit être envoyé auprès d'un service après-vente pour faire effectuer les travaux d'entretien (pour les adresses, voir chapitre «Service après-vente».

Affûtage des outils de burinage

C'est seulement avec des outils de burinage affûtés que l'on obtient de bons résultats, donc affûter les outils de burinage à temps. Ceci permet d'obtenir une longue durée de vie des outils et de bons résultats de travail.

Réaffûtage

Affûter les outils de burinage à l'aide de meules, parex. corindon affiné, en maintenant une alimentation en eau régulière. Les valeurs de référence se trouvent dans la figure. Veiller à ce qu'aucuns colorations n'apparaissent sur les lames; ceci entrave la dureté des outils de burinage. (Fig. 20).

Pour la **forge**, chauffer le burin à une température se situant entre 850 et 1050 °C (rouge claire à jaune).

Pour le **durcissement**, chauffer le burin à env. 900 °C et le refroidir dans de l'huile. Ensuite, le faire revenir dans le four pendant une heure env. à 320°C (couleur bleu clair). Si, malgré tous les soins apportés à la fabrication et au contrôle de l'appareil, celui-ci devait avoir un défaut, la réparation ne doit être confiée qu'à une station de service après-vente agréée pour outillage Stayer.

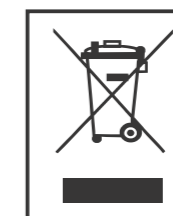
Pour toute demande de renseignement ou commande de pièces de rechange, nous préciser impérativement le numéro d'article de l'outil électroportatif indiqué sur la plaque signalétique.

5.2 Élimination des déchets

Nous recommandons que les outils électriques, les accessoires et les emballages soient soumis à un processus de récupération respectant l'environnement.

Ne jetez pas les outils électriques à la poubelle!

Seulement pour les pays de l'UE.



Conformément à la Directive européenne 2012/19/UE sur les appareils électriques et électroniques ne servant plus, après leur transport dans la loi nationale, devront être accumulés séparément les outils électriques pour être soumis à un recyclage écologique.

5.3 Caractéristiques techniques



= Puissance nominale.



= Vitesse en charge.



= Percussion.



= L'énergie de percussion.



= Insertion.



STEEL = Maximum de forage, de l'acier.



STONE = Maximum de forage, de la pierre.



STONE = Maximum de forage, avec couronne de forage.



= Poids.



= Niveau de pression acoustique.



= Niveau de puissance acoustique.



= Vibration

Ces données sont valables pour une tension nominale de [U] 230/240 V ~ 50/60 Hz – 110/120 V ~ 60 Hz. Les valeurs peuvent varier pour d'autres tensions et dans des exécutions spécifiques pour certains pays. Respectez impérativement le numéro d'article se trouvant sur la plaque signalétique de l'outil électroportatif. Les désignations commerciales des différents outils électroportatifs peuvent varier.

5.4 Déclaration de conformité

Le soussigné: **STAYER IBERICA, S.A.**

Dont l'adresse est:
Calle Sierra de Cazorra, 7
Área Empresarial Andalucía - Sector 1
28320 PINTO (MADRID)
Tel.: +34 91 691 86 30

Nous déclarons sous notre seule responsabilité que le produit décrit sous «Données techniques» est conforme aux normes ou documents normalisés suivants:
EN 60745-1, EN 60745-2-6, EN 55014-1, EN 55014-2, EN 61000-3-2, EN 61000-3-3 conformément aux dispositions dans les directives 2000/14/EC, 2006/42/EC, 2011/65/EU, 2014/30/EU.

Fdo.: Ramiro de la Fuente
Directeur Manager

Janvier 2021

Este manual é compatível com a data de fabricação da sua máquina, você vai encontrar informações sobre os dados técnicos da máquina adquirida verificação manual para atualizações de nossas máquinas no site: www.grupostayer.com

1. Instruções de serviço específicas do aparelho

Usar protecção auricular. Ruídos podem provocar a surdez.

Utilizar os punhos adicionais fornecidos com a ferramenta eléctrica. A perda de controle sobre a ferramenta eléctrica pode levar a lesões.

Utilizar detectores apropriados, para encontrar cabos escondidos, ou consulte a companhia eléctrica local. O contacto com cabos eléctricos pode provocar fogo e choques eléctricos. Danos em tubos de gás podem levar à explosão. A penetração num cano de água causa danos materiais ou pode provocar um choque eléctrico.

Ao executar trabalhos durante os quais possam ser atingidos cabos eléctricos ou o próprio cabo de rede, deverá sempre segurar a ferramenta eléctrica pelas superfícies isoladas do punho. O contacto com um cabo sob tensão pode colocar peças de metal da ferramenta eléctrica sob tensão e levar a um choque eléctrico.

Segurar a ferramenta eléctrica firmemente com ambas as mãos durante o trabalho e manter uma posição firme. A ferramenta eléctrica é conduzida com segurança com ambas as mãos.

Fixar a peça a ser trabalhada. Uma peça a ser trabalhada fixa com dispositivos de aperto ou com torno de bancada está mais firme do que segurada com a mão.

Não processar material que contenha asbesto. Asbesto é considerado como sendo cancerígeno.

Tomar medidas de protecção, se durante o trabalho houver a possibilidade de serem produzidos pós nocivos à saúde, inflamáveis ou explosivos. Por exemplo: Alguns pós são considerados como sendo cancerígenos. Usar uma máscara de protecção contra o pó e, se for possível, utilizar uma aspiração de pó/aparas.

Manter o seu local de trabalho limpo. Misturas de material são especialmente perigosas. Pó de metal leve pode queimar ou explodir.

Esperar a ferramenta eléctrica parar completamente, antes de depositá-la. A ferramenta de aplicação pode emperrar e levar à perda de controlo sobre a ferramenta eléctrica.

Não utilizar a ferramenta eléctrica com um cabo danificado. Não tocar no cabo danificado e puxar a ficha da tomada, se o cabo for danificado durante o trabalho. Cabos danificados aumentam o risco de um choque eléctrico.

2. Descrição de funções

Devem ser lidas todas as indicações de advertência e todas as instruções. O desrespeito das advertências e instruções apresentadas abaixo pode causar choque eléctrico, incêndio e/ou graves lesões. Abrir a página basculante contendo a apresentação do aparelho, e deixar esta página aberta enquanto estiver lendo a instrução de serviço.

2.1 Utilização conforme as disposições

HD3DK - HD6BK - HD6DK - HD26BK - HD27BK - HD27CK - HD5CK - HD40BK - MH6BK - MH6CK

A ferramenta eléctrica é destinada para furar com percussão em betão, tijolos e em pedras. Ela também é apropriada para furar sem percussão em madeira, metal, cerâmica e plástico. Aparelhos com regulação electrónica e rotação à direita/à esquerda também são apropriados para aparafusar e para cortar roscas.

MD4K - MD6K - MD10 - MD15K - MD15BK

A ferramenta eléctrica é destinada para trabalhos de cinzelamento e de demolição pesados, assim como, com os respectivos acessórios, para cravar e densificar.

2.2 Componentes ilustrados

A numeração dos componentes ilustrados refere-se à apresentação da ferramenta eléctrica na página de esquemas.

- 1 Mandril.
- 2 Fixação da ferramenta SDS-plus / SDS-max.
- 3 Capa para protecção contra pó.
- 4 Bucha de travamento.
- 5 Comutador do sentido de rotação.
- 6 Tecla de fixação para o interruptor de ligardesligar.
- 7 Interruptor de ligar-desligar.
- 8 Tecla de destravamento para comutador de percussão/paragem de rotação.
- 9 Comutador de percussão/paragem de rotação.
- 10 Tecla para ajuste rpm.
- 11 Punho adicional.
- 12 Punho.
- 13 Punho de transporte.
- 14 Porca serrilhada para o punho de transporte.
- 15 Cavilha de bloqueio.
- 16 Haste da ferramenta.
- 17 Fixação da ferramenta.
- 18 Cinzel seletor de posição.

3. Montagem

HD3CK - HD26BK - HD27BK - HD27CK - HD5CK - HD6BK - HD6DK - HD40BK - HD50BK - MD4K - MD6CK - MD10K - MD15K - MD15BK - MH6BK - MH6CK - MH26K - TD800K

Antes de todos trabalhos na ferramenta eléctrica deverá puxar a ficha de rede da tomada.

3.1 Punho adicional

Só utilizar a sua ferramenta eléctrica com o punho adicional 11.

Virar o punho adicional

O punho adicional 11 pode ser movimentado como desejar, para alcançar uma posição de trabalho segura e livre de fadiga.

Girar a parte inferior do punho adicional 11 no sentido contrário dos ponteiros do relógio e deslocar o punho adicional 11 para a posição desejada. Em seguida girar a parte inferior do punho adicional 11 no sentido dos ponteiros do relógio para reapertar.

Observe que a cinta de aperto do punho adicional esteja na ranhura prevista para tal, que se encontra na carcaça da ferramenta.

3.2 Troca de ferramenta

A capa de protecção contra pó 3 evita, consideravelmente, que penetre pó de perfuração no encabadoiro durante o funcionamento. Ao introduzir a ferramenta deverá assegurar-se de que a capa de protecção contra pó 3 não seja danificada.

Uma capa de protecção contra pó deve ser substituída imediatamente. Recomendamos que esta tarefa seja efectuada por uma oficina de serviço pós-venda.

Introduzir a ferramenta de trabalho SDS

Com o mandril de brocas SDS é possível trocar fácil e confortavelmente as ferramentas de trabalho, sem ter que utilizar outras ferramentas.

Limpar a extremidade de encaixe da ferramenta de trabalho e lubrificá-la levemente.

Introduzir a ferramenta de trabalho no encabadoiro, girando até travar-se automaticamente.

Puxar a ferramenta para controlar o travamento.

O sistema prevê que a ferramenta de trabalho SDS possa se movimentar livremente. Com isto há uma excentricidade na marcha em vazio.

Esta excentricidade não tem qualquer efeito sobre a exactidão do orifício, porque a broca é automaticamente centrada durante a perfuração.

Retirar a ferramenta de trabalho SDS

Empurrar a bucha de travamento 4 para trás e retirar a ferramenta de trabalho.

3.3 Punho de transporte (MD15K - MD15BK)

O punho de transporte 13 pode ser movimentado para todos os lados. Soltar a porca serrilhada 14, girar o punho de transporte 13 em volta do eixo da ferramenta, até alcançar a posição desejada e reapertar a porca serrilhada 14.

O punho de transporte 13 pode ser montado em outra posição. Desatarraxar completamente a porca serrilhada 14 e de seguida retirar o parafuso sextavado puxando para cima. Remover o punho de transporte 13 pelo lado e girar a parte de aperto 180°. Montar o punho de transporte 13 em sequência invertida.

3.4 Troca de ferramenta (MD15K / MH6BK)

Antes de todos trabalhos na ferramenta eléctrica deverá puxar a ficha de rede da tomada.

Limpar a haste da ferramenta 16 e lubrificá-la levemente. Puxar a cavilha de bloqueio 15 para fora e girá-la 180° no sentido contrário dos ponteiros do relógio. Deixar a cavilha de bloqueio 15 travar novamente.

Introduzir a ferramenta de trabalho completamente na admissão da ferramenta. A ranhura da haste da ferramenta 16 deve mostrar para cima, como indicado na figura.

Puxar a ferramenta para controlar o travamento.

3.5 Alterar o Tool (TD-800)

O modelo TD-800 permite o acoplamento da ferramenta rápida tanto haste circular. (Exemplo: Um HSS broca) e ferramenta de haste SDS-PLUS.

Em ambos os casos puxar o anel de bloqueio para trás (Fig 21) e inserir a ferramenta.

No caso de a mão ferramenta de aperto circular primeira rotação do exterior e, em seguida, o fecho de anel de chave.

Com a ferramenta de SDS-PLUS simplesmente inserir completamente. Bloquear o mandril, puxando para fora do cilindro externo. (Figura 22)

4. Funcionamento

4.1 Colocação em funcionamento

Observar a tensão de rede! A tensão da fonte de corrente deve coincidir com a indicada na chapa de identificação da ferramenta eléctrica. Ferramentas eléctricas marcadas para 230 V também podem ser operadas com 220 V.

Ajustar o tipo de funcionamento

Com o comutador "furar/furar com percussão" 9 é possível seleccionar o tipo de funcionamento da ferramenta eléctrica.

Para comutar de tipo de funcionamento é necessário premir a tecla de desbloqueio 8 e girar o comutador "furar/furar com percussão" 9 para a posição desejada, até ele engatar perceptivelmente.

Nota: Só mudar de tipo de funcionamento com a ferramenta eléctrica desligada! Caso contrário, é possível que a ferramenta eléctrica seja danificada.

Posição para furar com percussão em betão ou pedra, **HD5CK**, MH6BK: 8' (figs 12 e 13).

Posição para furar sem percussão, em madeira, metal, cerâmica e plástico, assim como para aparafusar e cortar roscas (figs 14 e 15).

Posição para mudar a posição de cinzelar (fig 16 e 17).

4.2 Indicações de trabalho

Alterar a posição do cinzel
O cinzel pode ser travado em 36 posições. Desta forma é possível colocá-lo na posição otimizada para o respectivo trabalho.

Introduzir o cinzel no encabadoiro.

Girar o interruptor de percussão/paragem de rotação 11 para a posição.

Girar o encabadoiro para a posição do cinzel desejada.

Girar o interruptor de percussão/paragem de rotação 8 para a posição "cinzelar". Desta forma a fixação da ferramenta é travada.

Para cinzelar, o sentido de rotação deve ser colocado na marcha à direita.

Ligar/desligar no funcionamento de furar: A

Para a colocação em funcionamento da ferramenta eléctrica deverá pressionar o interruptor de ligar-desligar 6 e manter pressionado.

Para desligar a ferramenta eléctrica, deverá soltar novamente o interruptor de ligar-desligar 6.

Ligar/desligar: B (fig. 19).

Para a colocação em funcionamento da ferramenta eléctrica deverá premir o interruptor de ligar-desligar 6/7 na parte de cima (I), até travar.

Para desligar a ferramenta eléctrica deverá premir o interruptor de ligar-desligar 4 na parte de baixo (0) e soltar em seguida.

A temperaturas baixas a ferramenta eléctrica só alcança a sua plena potência de impacto/de percussão após um certo tempo.

Ajustar o nº de rotações/de percussões

A electrónica de regulação 10 possibilita uma préselecção sem escalonamento do número de rotações e do número de percussão para um processamento correcto de todos os tipos de materiais.

A máxima potência de martelar é alcançada, quando a roda de ajuste 10 se encontra na posição "6". Por motivos técnicos, a potência do martelo é inferior durante trabalhos com pequenos números de rotações.

Fixar a taxa de Impacto HD3C K

Você pode definir a taxa de impacto da ferramenta eléctrica ligada continuamente, dependendo de quão longe você pressiona para baixo o / Off pressão interruptor 7. Slight On no interruptor On / Off 7 faz com que a taxa de baixo impacto. Pressão mais forte aumenta a taxa de impacto.

FUNCIONAMENTO MD15K - MD15BK

4.3 Colocação em funcionamento

Observar a tensão de rede! A tensão da fonte de corrente deve coincidir com a indicada na chapa de identificação da ferramenta eléctrica. Ferramentas eléctricas marcadas para 230 V também podem ser operadas com 220 V.

Ligar e desligar

Para a colocação em funcionamento da ferramenta eléctrica, deverá bascular o interruptor de ligar-desligar 6/7 para posição "0".

Posição para cinzelar, **HD3CK**, **HD5CK**, **HD6DK**, **MH6BK**, **MH6CK**: 8' (fig 18).

Posicionar Escarificação Vario-lock (MD10K)

O cinzel 12 podem ser posicionados em ângulos. Assim, a posição de trabalho ideal pode ser definido para cada aplicação.

Inserir o cinzel no suporte de ferramenta.

- Empurre o anel de 18 para frente e virar o cinzel na posição desejada.
- Solte o anel de 18 para bloquear a posição.

Ajustar o sentido de rotação

Com o comutador de sentido de rotação 5 é possível alterar o sentido de rotação da ferramenta eléctrica. Como interruptor de ligar-desligar pressionado 7 isto no entanto não é possível.

Rotação à direita: Girar o comutador de sentido de rotação 5 de ambos os lados até o fim, para a posição.

Rotação à esquerda: Girar o comutador de sentido de rotação 5 de ambos os lados até o fim, para a posição.

Ajustar o sentido de rotação para furar com percussão, furar e cinzelar sempre na marcha à direita.

Ligar e desligar

Para **ligar** a ferramenta eléctrica, deverá pressionar o interruptor de ligar-desligar 7.

Para **bloquear** o interruptor de ligar-desligar, deverá mantê-lo premido e, adicionalmente, premir a tecla de fixação 6.

Para **desligar** a ferramenta eléctrica, deverá soltar o interruptor de ligar-desligar 7. Com o interruptor de ligar-desligar 7 travado deverá pressioná-lo primeiramente e soltá-lo em seguida.

Ajustar o nº de rotações/de percussões

O número de rotações/de percussões da ferramenta eléctrica ligada pode ser regulado sem escalonamento, dependendo de quanto premir o interruptor de ligar-desligar 7/10.

Uma leve pressão sobre o interruptor de ligar-desligar 7/10 provoca um baixo nº de rotações/nº de percussões. Aumentando a pressão, é aumentado o nº de rotações/nº de percussões.

Acoplamento de sobrecarga

O accionamento do veio de perfuração é interrompido se a ferramenta de trabalho emperrar ou enganchar. Sempre segurar, devido às forças produzidas, a ferramenta eléctrica firmemente com ambas as mãos e manter uma posição firme.

Desligar a ferramenta eléctrica e soltar a ferramenta de trabalho, se a ferramenta eléctrica bloquear. Ao ligar o aparelho com uma broca bloqueada são produzidos altos momentos de reacção.

Em temperaturas ambiente baixas, a ferramenta eléctrica apenas alcança a plena potência de percussão após um certo tempo.

Este período de arranque pode ser reduzido, batendo com a broca, introduzida na ferramenta eléctrica, no chão.

4.4 Indicações de trabalho

Durante o trabalho, deverá segurar a ferramenta eléctrica pelo punho 1 com ambas as mãos.

Para uma atenuação de percussão maior possível, deverá trabalhar com pressão moderada.

5. Manutenção e serviço

5.1 Manutenção e limpeza

Antes de todos trabalhos na ferramenta eléctrica deverá puxar a ficha de rede da tomada.

Manter a ferramenta eléctrica e as aberturas de ventilação sempre limpas, para trabalhar bem e de forma segura.

Uma capa de protecção contra pó deve ser substituída imediatamente. Recomendamos que esta tarefa seja efectuada por uma oficina de serviço pós-venda.

Limpar a admissão de ferramentas 2 após cada utilização. A ferramenta eléctrica desligar-se-á automaticamente se os carvões abrasivos estiverem gastos. Para a manutenção, a ferramenta eléctrica deve ser enviada ao serviço pós venda. Endereços encontram-se no capítulo "Serviço e assistência ao cliente".

Afiar as ferramentas de cinzelar

Bons resultados só podem ser alcançados com cinzeis afiados, portanto devem ser afiados a tempo. Isto assegura uma longa vida útil das ferramentas e bons resultados de trabalho.

Reafiar

Afiar os cinzeis com discos abrasivos, p. ex. corindo nobre, sob constante adução de água.

A figura contém os valores teóricos necessários.

Assegure-se de que não sejam visíveis cores de recozimento; isto pode prejudicar a dureza das ferramentas de cinzelamento. (Fig. 20).

Para forjar, aquecer o cinzel de 850 a 1050 °C (vermelho claro a arameo).

Para temperar, aquecer o cinzel até aproximadamente 900°C e temperar com óleo. De seguida deixar no forno durante aprox. uma hora a 320°C (cor de recozimento azul claro).

Se a ferramenta eléctrica falhar apesar de cuidadosos processos de fabricação e de teste, a reparação deverá ser executada por uma oficina de serviço autorizada para ferramentas eléctricas Stayer.

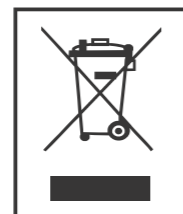
Para todas as questões e encomendas de peças sobressalentes é imprescindível indicar o número de produto como consta no logotipo da ferramenta eléctrica.

5.2 Eliminação

Recomendamos que as ferramentas eléctricas, acessórios e embalagens sejam submetidos a um processo de recuperação que respeite o meio ambiente.

Não deite ferramentas eléctricas ao lixo!

Só para os países da UE:



De conformidade com a Directiva Europeia 2012/19/UE sobre aparelhos eléctricos e electrónicos inúteis, depois da sua transposição na lei nacional, devem acumular-se por separado as ferramentas eléctricas para ser submetidas a uma reciclagem ecológica.

Sob reserva de alterações.

5.3 Dados técnicos



= Potência nominal consumida



= Velocidade de carga



= Percussão



= Energia percussiva



= Inserção



= Máximo de perfuração, de aço



= Máximo de perfuração, pedra



= Máximo de perfuração, com broca



= Peso



L_{pA} = Nível de pressão sonora.



L_{WA} = Nível de potência sonora.



= Vibração

As indicações só valem para tensões nominais [U] 230/240 V ~ 50/60 Hz - 110/120 V ~ 60 Hz. Estas indicações podem variar no caso de tensões inferiores e em modelos específicos dos países. Observar o número de produto na sua ferramenta eléctrica. A designação comercial das ferramentas eléctricas individuais pode variar.

5.4 Declaração de conformidade

O que subscreve: **STAYER IBERICA, S.A.**

Com endereço:

Calle Sierra de Cazorla, 7
Área Empresarial Andalucía - Sector 1
28320 PINTO (MADRID)
Tel.: +34 91 691 86 30

Declaramos sob a nossa responsabilidade, que o produto descrito a seguir "Dados técnicos" está em conformidade com os regulamentos ou documentos normalizados seguintes:

EN 60745-1, EN 60745-2-6, EN 55014-1, EN 55014-2, EN 61000-3-2, EN 61000-3-3 de conformidade com as disposições nas directivas 2000/14/EC, 2006/42/EC, 2011/65/EU, 2014/30/EU.

Fdo.: Ramiro de la Fuente
Director Geral

CE  RÖHS

Janeiro de 2021

Bu kılavuz tutarlı makinenizin üretim tarihi ile, size sitemizde makinelerin güncellemeleri için makine edinilen manuel çek teknik veriler hakkında bilgi bulabilirsiniz: www.grupostayer.com

1. Özel makine Güvenlik Uyarıları

Kulak tıkacı takın. Gürültüye maruz kalma işitme kaybına sebep olabilir.

Her zaman makineyle gelen yardımcı kolu kullanın. Kontrolün kaybedilmesi fiziksel yaralanmaya yol açabilir.

Çalışma alanındaki kablolar gizlenmişse, ortaya çıkarmak için uygun bir dedektör kullanın ya da destek için yerel hizmet şirketini çağırın. Elektrik hatlarına temas etmek yangına ve elektrik çarpmasına neden olabilir. Gaz hattının hasar görmesi patlamaya yol açabilir. Su hattının içine gömülmesi maddi hasara ve elektrik çarpmasına yol açabilir.

Elektrikli aletleri çalıştırırken, kesme aletinin gizli elektrik kablosu ile ya da kendi kordonuyla temas edebileceği yerlerde sadece yalıtılmış tutma yüzeyleri aracılığıyla tutun. ‘Yüklü’ tel ile temas ayrıca ‘yüklü’ elektrikli aletin metal parçalarını açığa çıkaracak.

Makineyle çalışırken, her zaman aleti iki elinizle sıkıca kavrayın ve yere sağlam basın. Elektrikli alet 2 elle birden sıkıca tutulmalıdır.

İş parçasını emniyete alın. İş parçası kelepçe cihazı ile kelepçelenmiş ya da el ile daha sıkı tutulmuş olmalıdır.

Asbest içeren malzemeleri çalışmayın. Asbest kanserojen olarak nitelendirilir.

Çalışma esnasında insan sağlığına zararlı, patlayıcı ve yanıcı olabilecek tozların oluşumuna karşı koruyucu önlem alın. Örnek: Bazı tozlar kanserojen olarak kabul edilmektedir. Toz maskesi giyin ve bağlanabilir olduğunda toz/ çip ekstraksiyon ile çalışın.

Çalışma alanını temiz tutun. Özellikle malzemelerin alaşımları tehlikelidir. Hafif alaşımdan toz yanabilir ya da patlayabilir.

Makineyi yerine yerleştirmeden önce her zaman tamamen durana kadar bekleyin. Alet parçası sıkışabilir ve elektrikli aletin kontrol edilmesini engelleyebilir.

Makinayı asla hasarlı kablo ile kullanmayın. Hasarlı kabloya dokunmayın ve çalışırken kablo hasar görürse ana fişi prizden çekin. Hasarlı kablolar elektrik çarpma riskini artırır.

2. Operasyon açıklaması

Tüm güvenlik uyarılarını ve talimatları okuyun. Uyarı ve talimatların takip edilmemesi elektrik çarpması, yangın ve/veya ciddi yaralanmalara sebep olabilir.

2.1 Kullanım Amacı

HD3DK - HD6BK - HD6DK - HD26BK - HD27BK - HD27CK - HD5CK - HD40BK - MH6BK - MH6CK

Makine ile beton, tuğla ve taşları darbeli delme işlemi amaçlanmıştır. Ayrıca ağaç, metal, seramik ve plastiği darbesiz delmek için de uygundur. Elektronik kontrollü makineler ve sağ/sol rotasyonu vidalama ve dış kesme için de uygundur.

MD4K - MD6K - MD10 - MD15K - MD15BK

Makine ile, uygun aksesuarlar aracılığıyla hem kakma ve sıkılama hem de ağır kesme ve yıkma işlemi yapmak amaçlanmıştır.

2.2 Ürün Özellikleri

Ürün özelliklerinin numaralandırılması grafiklerin üzerindeki makine resimlerini işaret eder.

- 1 Matkap Kovanı
- 2 SDS-plus/SDS-max uç takımı
- 3 Tozdan koruma kapağı
- 4 Sıkma bileziği
- 5 Rotasyonel yön düğmesi
- 6 Açma/kapama düğmesi için Kilitleme butonu
- 7 Açma / Kapama düğmesi
- 8 Mod seçme düğmesi için ayırma butonu
- 9 Mod seçme düğmesi
- 10 RPM ayar butonu
- 11 Yardımcı kol
- 12 Tutamak
- 13 Taşıma kolu
- 14 Taşıma kolu için tırtıllı somun
- 15 Limit mandalı
- 16 Alet gövdesi
- 17 Uç yuvası
- 18 Keski pozisyon seçimi

3. Montaj

HD3CK - HD26BK - HD27BK - HD27CK - HD5CK - HD6BK - HD6DK - HD40BK - HD50BK - MD4K - MD6CK - MD10K - MD15K - MD15BK - MH6BK - MH6CK - MH26K - TD800K

Makine üstünde herhangi bir işlem yapmadan önce kabloyu prizden çekin.

3.1 Yardımcı Kol

Makinenizi sadece yardımcı kol 11 ile çalıştırın.

Yardımcı kolum döndürülmesi

Yardımcı kol 11 güvenli olması için ve düşük sürmenaj çalışma duruşu için herhangi bir pozisyona ayarlanabilir. Yardımcı kolun 11 alt kısmını saat yönünün tersine çevirin ve yardımcı kolu 11 istenilen pozisyona döndürün. Sonra yardımcı kolun 11 alt kısmını saat yönünde çevirerek yeniden sıkılayın.

Yardımcı kolun sıkıştırma bandının hazne içindeki olduğunda amacına uygun olarak durup durmadığına dikkat edin.

3.2 Aletin değiştirilmesi

Tozdan koruma kapağı 3 işlem süresince delme tozlarının uç yuvasına gitmesini büyük ölçüde engeller. Uçları takarken tozdan koruma kapağının 3 hasar görüp görmemiş olduğuna dikkat edin.

Hasar görmüş tozdan koruma kapağı hemen değiştirilmelidir. Bu işlemin satış sonrası hizmet yetkilileri tarafından yapılmasını öneririz.

SDS-plus Delme Uçlarının takılması

SDS delme kovani ek aletler kullanmaksızın delme uçlarının uygun ve basit bir şekilde değiştirilmesini sağlar.

Aletin gövdesini temizleyin ve hafifçe yağlayın. Ucu yuvasına döndürerek sokun ve yerleşmesini sağlayın.

Ucu çekerek mandalı kontrol edin.

Sistem gereğince, SDS delme ucu rahat bir şekilde hareket edebilmektedir. Bu durum, delme hücresinin akımı üzerinde etkisi olmayan yüksüz durumda, matkap ucu delme esnasındayken, radyal sapmaya yol açar.

SDS Delme Uçlarının Çıkarılması

Sıkma bileziğini 4 geri çekin ve ucu çıkarın.

3.3 Taşıma Kolu (MD15K - MD15BK)

Taşıma kolu 13 herhangi bir yöne döndürülebilir. Tırtıllı somunu 14 gevşetin, taşıma kolunu 13 istenilen yönde makine çevresinde döndürün ve tırtıllı somunu 14 yeniden sıkılayın.

Taşıma kolu 13 diğer yüze de monte edilebilir. Tırtıllı somunu 14 tamamıyla gevşetin ve sonra altıgen mandalı yukarı çekin. Taşıma kolunu 13 yana çekin ve ilgili kelepçe malzemesini 180° ile eğin. Taşıma kolunu 13 ters yönde monte edin.

3.4 Aletin değiştirilmesi (MD15K / MH6BK)

Makine üstünde herhangi bir işlem yapmadan önce kabloyu prizden çekin.

Alet gövdesini 16 temizleyin ve makine yağından ince bir kat uygulayın. Kilit mandalını 15 çekin ve saat yönünün tersine 180° döndürün. Kilit mandalının 15 yeniden kilitlemesini sağlayın. Alet gövdesinin 16 olugu şekilde görüldüğü gibi yüzü üste gelecek şekilde olmalıdır. Ucu çekerek mandalı kontrol edin.

3.5 Aracı değiştirme (TD-800)

TD-800 modeli hızlı alet kavrama hem dairesel çubuk sağlar. (Örnek: Bir matkap HSS) ve alet sapı SDS-PLUS.

Her iki durumda da geri kilitleme halkasını (Şekil 21) çekin ve aracı yerleştirin.

İlk dönen dairesel takım sıkma el durumunda dış ve ardından anahtar halkası fermuar. SDS-PLUS aracıyla sadece iyice yerleştirin. Dış silindir çekerek aynasını kilitleyin. (Şekil 22)

4. Çalıştırma

4.1 İlk Çalıştırma

İAna voltajın doğru olup olmadığını Kontrol edin! Güç kaynağının voltajı makinanın isim plakasında belirtilen voltajla aynı olmalıdır. 230 V olarak işaretlenen elektrikli aletler aynı zamanda 220 V ‘da da çalışabilir.

İşletim Modu Ayarları

Delme/ darbeli delme işlemi için mod seçme düğmesi 9 ile makinenin işletim modu seçilebilir. İşletim modunu değiştirmek için, ayırma butonuna basın 8 ve delme/ darbeli delme işlemi seçme düğmesini 9 kilitletiği duyulana kadar istenilen pozisyona çevirin.

Not: Çalışma modunu yalnızca makineden sökülü iken değiştirin. Aksi takdirde makineye zarar verebilirsiniz.

Beton ve taşlarda darbeli delme pozisyonu, **HD5CK, MH6BK:** 8’ (figs 12, 13).

Ağaç, metal, seramik ve plastikte hem darbesiz delme hem de vidalama ve dış kesme pozisyonu (figs 14, 15).

Kesme pozisyonu ayarlama pozisyonu (figs 16, 17).

Kesme pozisyonu, **HD3CK, HD5CK, HD6DK, MH6BK, MH6CK:** 8’ (fig 18).

Yontma konumlandırın Vario-lock (MD10K)

Keski 12 açıda konumlandırılabilir. Böylece, optimum çalışma pozisyonu her uygulama için ayarlanabilir.

Takım tutucu içinde keski takın

- Halka ileri 18 itin ve istenilen konumda keski çevirin.
- Konumunu kilitlemek için halka 18 bırakın.

Rotasyonel Yönün Ters Çevrilmesi

Rotasyonel yön düğmesi 5 makinenin rotasyonel yönünü tersine çevirmek için kullanılır. Bununla birlikte, Açma/ Kapama düğmesi 7 aktive edildiğinde bu mümkün değildir.

Sağ rotasyon: Her iki tarafta delme/ darbeli delme 5 işlemi için seçme düğmesini pozisyondaki stop ayarına getirin.

Sol rotasyon: Her iki tarafta delme/ darbeli delme 5 işlemi için seçme düğmesini pozisyondaki stop ayarına getirin.

Delme, darbeli delme ve kesme için rotasyon yönünü her zaman sağa ayarlayın.

Açma / Kapama (On/Off)

Makineyi çalıştırmak için açma/kapama düğmesine 7 basın.

Açma/ Kapama düğmesini kilitlemek için düğmeyi basılı tutun ve ek olarak kilitleme butonunu 6 çekin.

Makineyi kapatmak için, Açma/Kapama Düğmesini 7 serbest bırakın. Açma / Kapama düğmesi 7 kilitli olduğunda, önce basın ve sonra serbest bırakın.

Hız/ Darbe Oranı Ayarı

Açık bir elektrikli aletin hız/ darbe oranı, Açma / Kapama düğmesine 7/10 ne kadar uzunlukta basıldığına bağlı olarak çeşitli değerlerde ayarlanmış olabilir.

Açma / Kapama düğmesine hafif basınç uygulandığında düşük hız / darbe oranı ile sonuçlanır. Düğmeye daha çok basınç uygulandığında ise hız/darbe oranı artar.

Güvenlik Tertibatı

Alet parçası tutulmuş ya da sıkışmışsa, delme dingiline giden sürücü kesintiye uğramıştır. Açığa çıkan güçten dolayı, her zaman aleti iki elinizle sıkıca kavrayın ve emniyetli bir duruş sağlayın.

Eğer elektrikli alet sıkışırsa, makineyi kapatın ve alet parçasını gevşetin. Delme ucu sıkışmış makinesi çalıştırırken, yüksek tepki torku meydana gelebilir.

4.2 Çalışma Önerisi**Kesme pozisyonunun değiştirilmesi**

SDS kesme ucu farklı konumlarda kilitlenebilir. Bu yolla, en uygun çalışma konumu her uygulama için ayarlanabilir.

Kesme ucunu alet yuvasına yerleştirin. Mod seçme 8 anahtarını açın.

Alet yuvasını istenilen kesim konumuna getirin. Mod seçme 8 anahtarını "kesme" konumuna getirin.

Alet yuvası şimdi kilitlidir.

Kesme için, rotasyon yönünü sağa doğru ayarlayın.

Açma / Kapama (On/Off): A

Makineyi çalıştırmak için açma/kapama düğmesine 6 basın ve basılı tutun.

Makineyi kapatmak için, açma/kapama düğmesini 6 bırakın.

Açma / Kapama (On/Off): B (Fig. 19).

Makineyi çalıştırmak için açma/kapama düğmesine 6/7 basın.

Yukarıda (I) kilitlenene kadar.

Makineyi kapatmak için, alttaki (O) açma/kapama 6/7 düğmesine basın ve bırakın.

Düşük ısılarda, elektrikli makine tam darbe/etki kapasitesine ancak belirli bir süre içerisinde ulaşabilir.

Hız/ Darbe Oranı Ayarı

Elektronik kontrol 10; üzerinde çalışılacak malzemeye göre kademesiz hız ve darbe ön seçimi sağlar.

Maksimum darbeleri delme kapasitesine; parmakla döndürülen tekerler 10 "6" konumuna ayarlandığında ulaşılır. Daha düşük hız ayarlarında, darbeleri delme kapasitesi teknik sebeplerden dolayı daha düşüktür.

Darbe Hızı HD3CE K ayarlama

Güç aracı açık sürekli, Açma / Kapama anahtarı 7 Açık / Kapalı anahtarı 7.Slight basıncını bastırın ne kadar bağlı bir düşük darbe hızı neden darbe hızını ayarlayabilirsiniz. Güçlü basınç etkisi oranını artırır.

ÇALIŞTIRMA MD15K - MD15BK**4.3 İlk Çalıştırma**

Ana voltajın doğru olup olmadığını kontrol edin! Güç kaynağının voltajı makinenin isim plakasında belirtilen voltajla aynı olmalıdır. 230V markalı elektrikli aletler 220 V'de de çalıştırılabilir.

Açma / Kapama (On/Off)

Makineyi çalıştırmak için açma/kapama düğmesini 6/7 "I" konuma itin.

Makineyi kapatmak için açma/kapama düğmesini 6/7 "O" konumuna itin.

Düşük ısılarda, makine tam darbe oranına ancak belirli bir süre içerisinde ulaşabilir. Bu başlatma süresi makinenin içindeki kesme ucunu yere bir kes vurarak kısaltılabilir.

4.4 Çalıştırma Talimatları

Çalışırken, elektrikli aleti iki elle tutacak kısımdan 1 tutun.

Mümkün olan en yüksek darbe sönümlemesi için, sadece orta basınçta çalışın.

5. Bakım ve Servis**5.1 Bakım ve Temizleme**

Makine üstünde herhangi bir işlem yapmadan önce kabloyu prizden çekin.

Emniyetli ve düzgün çalıştırma için, makineyi ve havalandırma boşluğunu her zaman temiz tutun.

Hasar görmüş tozdan koruma kapağı hemen değiştirilmelidir. Bu işlemin satış sonrası hizmet yetkilileri tarafından yapılmasını öneririz.

Alet yuvasını 2 her kullanımdan sonra temizleyin.

Karbon fırçasının aşınması kabul edilebilir servis toleransının altına indiğinde, makine otomatik olarak duracaktır. Makine bakım için müşteri hizmetlerine gönderilmelidir, adres için "Servis ve Müşteri Destek" kısmına bakınız.

Kesme uçlarının keskinleştirilmesi

Etkin sonuç ancak keskin uç ile elde edilir.

Tekrardan keskinleştirme

Kesme aletlerini; döner bileği taşı (örn. Seramik bağlı korundum tekeri) kullanarak sabit su kaynağı ile keskinleştirin. Referans değerler şekilde gösterilmiştir. Köşelerde tavlama klorasyonunun oluşmadığından emin olun, bu kesme aletinin sertliğine zarar verir. (Fig 20).

Dövme için, keskiyi 850°C ile 1050°C arası sıcaklıkta ısıtın (parlak kırmızıdan sarıya doğru).

Katılaştırma için, keskiyi yaklaşık 900°C derece civarında bir ısıya getirin ve yağ içerisinde soğutun. Sonrasında, 320°C'lik bir fırının içerisinde yaklaşık 1 saat tavlayın. (tavlama rengi= açık mavi)

Makine imalat ve test prosedürleri sırasında alınan önlemlere rağmen arıza verirse, tamirat bir Stayer satış sonrası servis merkezi tarafından gerçekleştirilmelidir.

Tüm sorularınız ve yedek parça siparişlerini için her zaman makinenin üzerindeki plakada verilen madde numarasını bulundurun.


5.2 Atım


Makine, aksesuarlar ve paketlenme çevre dostu geri dönüşüme göre ayrılmalıdır.


EC (Avrupa Topluluğu) ülkeleri için:

Elektrikli aletleri evsel atıklarla birlikte atmayın! Elektrikli ve Elektronik Ekipmanların Atımı üzerine Avrupa Talimatları 2012/19/UE'ye ve ulusal haklara uygulanmasına göre; artık kullanılmayan elektrikli aletler ayrı olarak toplanması ve çevreyle dost yollarla atımı yapılmalıdır.


İhbarı yapılmaksızın değişime tabi.**5.3 Düzenlemeler**


 = Nominal güç beslemesi.


 = Yük hızı.


 = Vurma.


 = Darbeli enerji.

 = Sokma.

 = Maksimum delme, çelik.


 = Maksimum delme, taş.

 = Maksimum delme, çekirdek bit

 = Ağırlık

L_{pA} = Ses basıncı seviyesi.

L_{WA} = Ses gücü seviyesi.


 =Titreşim.

Veriler [U] 230/240 V ~ 50/60 Hz - 110/120 V ~ 60 Hz.'luk anma gerilimleri için geçerlidir. Daha düşük gerilimlerde ve ülkelere özgü tiplerde bu veriler değişebilir. Lütfen elektrikli el aletinizin tip etiketi üzerindeki ürün koduna dikkat edin. Tek tek aletlerin ticari kodları değişik olabilir.

5.4 Uygunluk Beyanı

Bu ürünün aşağıdaki standart ve standardizasyon belgeleri ile uyumunun doğruluğunu yegane sorumluluğumuz altında beyan ederiz.

2000/14/EC, 2006/42/EC, 2011/65/EU, 2014/30/EU direktiflerinin hükümleri uyarınca EN 60745-1, EN 60745-2-6, EN 55014-1, EN 55014-2, EN 61000-3-2, EN 61000-3-3.

 Fdo.: Ramiro de la Fuente
Director Geral



Ocak 2021.

T.C. Gümrük ve Ticaret Bakanlığı Tüketicinin Korunması ve Piyasa Gözetimi Genel Müdürlüğü kararları gereği bu ürünün kullanım ömrü 10 yıldır.

İthalatçı Firma: Global Teknik Hirdavat ve Zuc. Dis Tic.Lt
Adres: Esenkent Mah. Muhterem Sok. No:56
PK: 34776 - Ümraniye
İstanbul - Türkiye
Tel : +90 (216) 526 57 87
servis@globalteknik.com - www.catpower.com.tr

İmalatçı/İhracatçı Firma: Stayer Iberica, SA.
Adres: Area Empesarial Andalucia – Sector I Calle Sierra de Cazorla No.7
C.P.28320 Pinto
Madrid – İSPANYA

WSKAZÓWKI BEZPIECZEŃSTWA

Należy przeczytać wszystkie wskazówki i przepisy. Błędy w przestrzeganiu poniższych wskazówek mogą spowodować porażenie prądem, pożar i/lub ciężkie obrażenia ciała.

1. Stanowisko pracy należy utrzymywać w czystości i dobrze oświetlone.
2. Nie należy pracować tym elektronarzędziem w otoczeniu zagrożonym wybuchem, w którym znajdują się np. łatwopalne ciecze, gazy lub pyły. Podczas pracy elektronarzędziem wytwarzają się iskry, które mogą spowodować zapłon.
3. Podczas użytkowania urządzenia zwrócić uwagę na to, aby dzieci i inne osoby postronne znajdowały się w bezpiecznej odległości. Odwrócenie uwagi może spowodować utratę kontroli nad narzędziem.
4. Wtyczka elektronarzędzia musi pasować do gniazda. Nie wolno zmieniać wtyczki w jakikolwiek sposób. Nie wolno używać adapterów w przypadku elektronarzędzi z uziemieniem ochronnym.
5. Urządzenie należy zabezpieczyć przed deszczem i wilgocią. Przedostanie się wody do elektronarzędzia podwyższa ryzyko porażenia prądem.
6. Nigdy nie należy używać przewodu do innych czynności. Nigdy nie należy nosić elektronarzędzia, trzymając je za przewód, ani używać przewodu do zawieszenia urządzenia; nie wolno też wyciągać wtyczki z gniazdka pociągając za przewód. Przewód należy chronić przed wysokimi temperaturami, należy go trzymać z dala od oleju, ostrych krawędzi lub ruchomych części urządzenia. Uszkodzone lub splątane przewody zwiększają ryzyko porażenia prądem.
7. W przypadku pracy elektronarzędziem pod gołym niebem, należy używać przewodu przedłużającego, dostosowanego również do zastosowań zewnętrznych.
8. Jeżeli nie da się uniknąć zastosowania elektronarzędzia w wilgotnym otoczeniu, należy użyć wyłącznika ochronnego różnicowo-prądowego.
9. Podczas pracy z elektronarzędziem należy zachować ostrożność, każdą czynność wykonywać uważnie i z rozwagą. Nie należy używać elektronarzędzia, gdy jest się zmęczonym lub będąc pod wpływem alkoholu lub lekarstw.
10. Należy nosić osobiste wyposażenie ochronne i zawsze okulary ochronne. Noszenie osobistego wyposażenia ochronnego jak maski przeciwpyłowej, obuwia z podeszwami przeciw-poślizgowymi, kasku ochronnego lub środków ochrony słuchu podnosi wydajność, ogranicza zmęczenie i zabezpiecza przed wypadkiem.
11. Należy unikać niezamierzonego uruchomienia narzędzia. Przed włożeniem wtyczki do a także przed podniesieniem lub przeniesieniem elektronarzędzia, należy upewnić się, że elektronarzędzie jest wyłączone. Trzymanie palca na wyłączniku podczas przenoszenia elektronarzędzia lub podłączenie do prądu włączonego narzędzia, może stać się przyczyną wypadków.
12. Przed włączeniem elektronarzędzia, należy usunąć narzędzia nastawcze lub klucze.
13. Należy unikać nienaturalnych pozycji przy pracy. Należy dbać o stabilną pozycję przy pracy i zachowanie równowagi. W ten sposób możliwa będzie lepsza kontrola elektronarzędzia w nieprzewidzianych sytuacjach.

14. Należy nosić odpowiednie ubranie. Nie należy nosić luźnego ubrania ani biżuterii. Włosy, ubranie i rękawice należy trzymać z daleka od ruchomych części. Luźne ubranie, biżuteria lub długie włosy mogą zostać wciągnięte przez ruchome części.
15. Jeżeli istnieje możliwość zamontowania urządzeń odsysających i wychwytyjących pył, należy upewnić się, że są one podłączone i będą prawidłowo użyte.
16. Nie należy przeciążać urządzenia. Do pracy używać należy elektronarzędzia, które są do tego przewidziane. Odpowiednio dobranym elektronarzędziem pracuje się wydajniej i bezpieczniej.
17. Nie należy używać elektronarzędzia, którego włącznik jest uszkodzony.
18. Przed regulacją urządzenia, wymianą osprzętu lub po zaprzestaniu pracy narzędziem, należy wyciągnąć wtyczkę z gniazda.
19. Nieużywane elektronarzędzia należy przechowywać w miejscu niedostępnym dla dzieci. Nie należy udostępniać narzędzia osobom, które nie znają lub nie przeczytały niniejszych przepisów.
20. Konieczna jest należyta konserwacja elektronarzędzia. Należy kontrolować, czy ruchome części urządzenia działają bez zarzutu i nie są zablokowane, czy części nie są pęknięte lub uszkodzone w taki sposób, który miałby wpływ na prawidłowe działanie elektronarzędzia. Uszkodzone części należy przed użyciem urządzenia oddać do naprawy.
21. Należy stale dbać o ostrość i czystość zamontowanego osprzętu.
22. Elektronarzędzia, osprzęt, narzędzia pomocnicze itd. należy używać zgodnie z ich przeznaczeniem. Uwzględniać należy przy tym warunki i rodzaj wykonywanej pracy.

WSKAZÓWKI BEZPIECZEŃSTWA DOTYCZĄCE PRACY Z MŁOTAMI ELEKTRO-PNEUMATYCZNYMI

1. Podczas wykonywania prac, przy których narzędzie robocze mogłoby natrafić na ukryte przewody elektryczne lub na własny przewód zasilający, elektronarzędzie należy trzymać za izolowane powierzchnie rękojeści.
2. Należy używać odpowiednich przyrządów poszukiwawczych w celu lokalizacji ukrytych przewodów zasilających. Kontakt z przewodami znajdującymi się pod napięciem może doprowadzić do powstania pożaru i porażenia elektrycznego. Uszkodzenie przewodu gazowego może doprowadzić do wybuchu.
3. W razie zablokowania się narzędzia roboczego należy natychmiast wyłączyć elektronarzędzie. Należy być przygotowanym na wysokie momenty, które powodują odrzut.
4. Trzymać mocno elektronarzędzie. Podczas dokręcania i luzowania śrub mogą wystąpić krótkotrwałe wysokie momenty, które mogą spowodować wyrwanie narzędzia z rąk.
5. Należy zabezpieczyć obrabiany przedmiot. Zamocowanie obrabianego przedmiotu jest bezpieczniejsze niż trzymanie go w ręku.
6. Miejsce pracy należy utrzymywać w czystości. Mieszanki materiałów są szczególnie niebezpieczne. Pył z metalu lekkiego może się zapalić lub wybuchnąć.
7. Przed odłożeniem elektronarzędzia, należy poczekać, aż znajdzie się ono w bezruchu. Narzędzie robocze może się zablokować i doprowadzić do utraty kontroli nad elektronarzędziem.

2.1 Rękojeść nastawna

Używaj elektronarzędzie tylko z zamontowaną rękojeścią nastawną (11).

Obracanie rękojeści nastawnej: Rękojeść (11) może być obracana o 180 stopni w dowolnym kierunku. Przekręć dolną część rękojeści (uchwyt) zgodnie z ruchem zegara w celu zluźnienia obejmmy. Przekręć rękojeść w pożądaną pozycję, tak aby zapewnić pewny uchwyt narzędzia i maksymalną kontrolę podczas pracy. Przekręć dolną część rękojeści przeciwnie do ruchu zegara w celu unieruchomienia. Należy zwrócić uwagę aby podczas dokręcania obejmmy rękojeści była usytuowana dokładnie na swoim miejscu, w przeciwnym wypadku podczas pracy rękojeść może ześlizgnąć się z kołnierza elektronarzędzia i spowodować utratę równowagi operatora.

2.2. Wymiana osprzętu

Kaptur przeciwpyłowy (3) zapobiega dostaniu się pyłu powstającego podczas pracy do uchwytu. Przy każdorazowej wymiany osprzętu należy skontrolować stan kaptura. W przypadku uszkodzonego należy niezwłocznie wymienić na nowy.

2.3. Wymiana osprzętu z mocowaniem SDS-plus

Uchwyt SDS pozwala na prostą i pewną wymianę osprzętu bez użycia dodatkowych narzędzi. Przed włożeniem osprzętu w uchwyt zawsze wytrzyj i lekko nasmaruj trzpień. Włóż osprzęt w uchwyt lekko przekręcając do momentu aż osprzęt zablokuje się w uchwycie. Upewnij się o poprawności zamocowania poprzez pociągnięcie zablokowanego osprzętu.

Specyfika systemu SDS powoduje że zamocowane narzędzie swobodnie porusza się w uchwycie. Powoduje to widoczne bicie wiertła na biegu jałowym. Nie ma to jednak wpływu na dokładność wykonywanych otworów, gdyż wiertło po zetknięciu z powierzchnią obrabianą samoistnie się centruje. Wyjmowanie osprzętu. Pociągnij do tyłu pierścień blokujący (4) i wyjmij osprzęt z uchwytu.

2.4. Uchwyt boczny (MD15K)

Używaj elektronarzędzia tylko z zamontowanym uchwytem bocznym (13). Uchwyt (13) może być obracany w dowolnym kierunku. Przekręć nakrętkę obejmmy (14) w celu zluźnienia obejmmy. Przekręć uchwyt w pożądaną pozycję, tak aby zapewnić pewny uchwyt narzędzia i maksymalną kontrolę podczas pracy. Dokręć nakrętkę w celu unieruchomienia. Należy zwrócić uwagę aby podczas dokręcania obejmmy uchwytu była usytuowana dokładnie na swoim miejscu, w przeciwnym wypadku podczas pracy uchwyt może ześlizgnąć się z kołnierza elektronarzędzia i spowodować utratę równowagi operatora. Uchwyt (13) w razie konieczności może być także zamontowany w odwrotną stronę. Odkręć całkowicie nakrętkę (14), wyjmij śrubę z łbem imbusowym z obejmmy uchwytu. Zdejmij całkowicie uchwyt z elektronarzędzia, odwróć go o 180 stopni i załóż na elektronarzędzie ponownie. Włóż śrubę imbusową i dokręć nakrętkę (14).

8. Nie wolno używać elektronarzędzia z uszkodzonym przewodem. Nie należy dotykać uszkodzonego przewodu; w przypadku uszkodzenia przewodu podczas pracy, należy wyciągnąć wtyczkę z gniazda.

1. Opis funkcjonowania

Należy przeczytać wszystkie wskazówki i przepisy oraz starannie je przechowywać dla dalszego zastosowania. Nieprzestrzeganie powyższych wskazówek może spowodować porażenie prądem, pożarem lub poważnymi obrażeniami ciała. Podczas czytania instrukcji należy odnosić się do ilustracji graficznych znajdujących się na pierwszych stronach.

1.1 Zastosowanie

HD3DK - HD6BK - HD6DK - HD26BK - HD27BK - HD27CK - HD5CK- HD40BK - MH6BK - MH6CK

Urządzenia przystosowane są do wiercenia udarowego w betonie, cegle i kamieniu. Mogą być także wykorzystane przy wierceniu bez udaru w drewnie, metalu, ceramice i plastiku. Urządzenia wyposażone w elektroniczne sterowanie silnikiem i regulację kierunku obrotów mogą być wykorzystane do wkręcania, wykręcania i gwintowania.

MD4K - MD6K - MD10 - MD15K - MD15BK

Urządzenia stosuje się do cięższych prac przy dłutowaniu i rozbiórce, jak również do innych zastosowań - przy użyciu odpowiedniego osprzętu.

1.2. Opis

1. Otwory wentylacyjne
2. Uchwyt narzędziowy SDS-plus / SDS-max
3. Kaptur przeciwpyłowy
4. Pierścień blokujący
5. Przełącznik kierunku obrotów
6. Przycisk blokady włącznika
7. Włącznik
8. Przełącznik wyboru funkcji (HD5K, MH6)
9. Przełącznik wyboru funkcji
10. Pokrętło regulacji obrotów
11. Rękojeść nastawna
12. Uchwyt
13. Uchwyt boczny
14. Nakrętka obejmmy bocznej
15. Sworzeń blokady
16. Trzpień dłuta
17. Gniazdo dłuta
18. Wybór pozycji dłuta

2. Montaż

HD3CK - HD26BK - HD27BK - HD27CK - HD5CK - HD6BK - HD6DK - HD40BK - HD50BK - MD4K - MD6CK - MD10K - MD15K - MD15BK - MH6BK - MH6CK - MH26K - TD800K

Przed wszystkimi pracami przy elektronarzędziu upewnij się że wtyczka jest odłączona od sieci.

2.5. Wymiana osprzętu (MD15K / MH6BK).

Przed wszystkimi pracami przy elektronarzędziu upewnij się że wtyczka jest odłączona od sieci.

Przed włożeniem osprzętu w uchwyt zawsze wytrzyj i lekko nasmaruj trzpień. Wyciągnij sworzeń blokady (15) i przekręć o 180 stopni w ruchu przeciwnym do wskazówek zegara. Puść sworzeń – pozostanie w pozycji zwalniającej blokadę. Wsuń osprzęt do uchwytu do oporu. Wyżłobienie na trzpieniu dłuta (16) powinno być w pozycji pokazanej na rysunku. Ponownie pociągnij sworzeń i obróć o 180 stopni w kierunku ruchu zegara. Upewnij się o poprawności zamocowania poprzez pociągnięcie zablokowanego osprzętu.

3. Praca

Napięcie źródła prądu musi zgadzać się z danymi na tabliczce znamionowej elektronarzędzia.

Elektronarzędzia przeznaczone do pracy pod napięciem 230 V można przyłączać do sieci 220V.

3.1. Wybór funkcji pracy.

Dzięki przełącznikowi wyboru funkcji (9) możliwa jest zmiana rodzaju pracy narzędzia. Aby zmienić rodzaj pracy wciśnij blokadę przełącznika (8) i przekręć pokrętkę (9). Pokrętko osiąga właściwe położenie w momencie zatrzaśnięcia blokady przełącznika.

Uwaga: Zmiana trybu pracy możliwa tylko gdy urządzenie jest wyłączone. W przeciwnym razie można spowodować uszkodzenie urządzenia.

Wiercenie z udarem w betonie i kamieniu, **HD5CK**, MH6BK: 8' (Figs. 12, 13).

Wiercenie bez udarowe w drewnie, metalu, ceramice, plastiku jak również wkręcanie/wykręcanie i gwintowanie (Figs 14, 15).

Ustawianie pozycji dłuta do trybu pracy dłutowanie (klucie) (Figs 16, 17).

Dłutowanie (klucie), **HD5CK**, MH6BK: 8' (Fig 18).

Ustawianie pozycji dłuta System Vario-lock (MD10K)

Dłuto 12 może być obracane i zablokowane w różnych pozycjach dzięki czemu możliwe jest dokładne ustawienie zgodne z aktualnie wykonywaną pracą

Montaż dłuta w uchwycie:

- Wciśnij pierścień 18 i trzymając w takim położeniu ustaw dłuto w żądanej pozycji
- Zwolnij pierścień 18 aby zablokować dłuto w wybranej pozycji

3.2 Zmiana kierunku obrotów

Przełącznik zmiany kierunku obrotów (5) służy do nastawiania kierunku obrotów osprzętu w prawo lub lewo. Przełączanie kierunku obrotów jest niemożliwe podczas wciśniętego włącznika (7).

Kierunek w prawo: wcisnąć przełącznik (5) po stronie na której znajduje się znak

Kierunek w lewo: wcisnąć przełącznik (5) po stronie na której znajduje się znak

Przy ustawionej funkcji wiercenia z udarem, wiercenia, oraz dłutowania ustaw kierunek obrotów w prawo.

3.3. Włączanie i wyłączanie.

W celu uruchomienia maszyny wciśnij włącznik (7). Aby zablokować włącznik w pozycji „włączony” wciśnij dodatkowo blokadę (3). W celu wyłączenia elektronarzędzia zwolnij włącznik (7). Przy zablokowanym włączniku przyciskiem (3) naciśnij na krótko (7) i następnie zwolnij.

Włączanie/wyłączanie (A) (MD15 / HD16K)

W celu uruchomienia urządzenia naciśnij włącznik (6) i trzymaj go wciśnięty, aby wyłączyć urządzenie puść włącznik (6).

Włączanie/wyłączanie (B) (MD15K - MD15BK) (Fig 19).

W celu włączenia urządzenia wciśnij przycisk 6/7 w jego górnej części (I) do momentu kiedy włącznik zostanie zablokowany. Aby wyłączyć urządzenie wciśnij włącznik 6/7 w jego dolnej części. Blokada zostanie zwolniona a włącznik powróci do pozycji „wyłączony”.

3.4. Ustawienie prędkości obrotowej częstotliwości udaru.

Prędkość obrotową i liczbę udarów włączonego elektronarzędzia można bezstopniowo regulować przez siłę nacisku na włącznik (7). W miarę wciskania włącznika prędkość obrotowa i ilość udarów rośnie.

Ustawianie prędkości obrotowej/częstotliwości udaru (HD3CK).

Elektroniczna kontrola prędkości obrotowej pozwala na dostosowanie prędkości i częstotliwości udaru w zależności od obrabianego materiału. Maksymalna wydajność młota uzyskuje się poprzez ustawienie pokrętki (10) w pozycji 6.

3.5. Sprzęgło bezpieczeństwa.

Sprzęgło przeciążeniowe w przypadku zakleszczenia lub zablokowania osprzętu, odłącza przeniesienie momentu obrotowego do wrzeciona.

W przypadku zablokowania należy wyłączyć elektronarzędzie i zwolnić zaklinowany osprzęt. Podczas włączania zablokowanego urządzenia powstają bardzo duże siły skręcające, które mogą spowodować utratę kontroli nad narzędziem.

3.6. Zmiana położenia dłuta (opcja w zależności od modelu)

Dłuto SDS może być obracane i zablokowane w 36 pozycjach, dzięki czemu możliwe jest dokładne ustawienie zgodne z aktualnie wykonywaną pracą. Włóż dłuto w uchwyt, ustaw pokrętko wyboru funkcji (8) w pozycje nastawiania dłuta i przekręć dłuto w wymagane położenie, przełącz pokrętko na funkcję dłutowania. Przy dłutowaniu ustaw kierunek obrotów w prawo.

3.7 Zmiana narzędzia (TD-800)

Model TD-800 umożliwia szybkie sprzęgło narzędzie zarówno okrągły pręt. (Przykład: Wiertło HSS) oraz chwyt narzędzia SDS-plus.

W obu przypadkach wyciągnąć pierścień blokujący tylną (rys 21) i włóż narzędzie.

W przypadku pierwszego obrotowego kołowego strony mocowanie narzędzia na zewnątrz, a następnie klawisz pierścienia mocującego.

Za pomocą narzędzia SDS-plus wystarczy włożyć dokładnie. Blokada uchwytu wyciągając zewnętrzną cylindra. (Rysunek 22)

4. Konserwacja

Przed wszystkimi pracami przy elektronarzędziu należy wyciągnąć wtyczkę z gniazda.

Podczas pracy w niskich temperaturach narzędzie uzyskuje pełną energię udaru po uzyskaniu odpowiedniej temperatury podzespołów roboczych. Dla zwiększenia bezpieczeństwa i wygody pracy utrzymuj elektronarzędzie i wszystkie kanały wentylacyjne w czystości. Uszkodzony kaptur przeciwpyłowy należy natychmiast wymienić. Po każdym użyciu elektronarzędzia należy wyczyścić uchwyt.

4.1. Ostrzenie dłuta

Najlepsze rezultaty pracy osiąga się, gdy osprzęt jak wiertła czy dłuta jest odpowiednio ostrzony. Kontrola i ostrzenie pozwoli na dłuższe użytkowanie samego osprzętu jak również wpłynie na bezawaryjną pracę elektronarzędzia. Do ostrzenia osprzętu używaj np. ściernic ceramicznych z ziarnem korundowym z chłodzeniem wodą.

Podczas ostrzenia nie należy przegrzewać ostrza gdyż doprowadza to często do rozhartowania. Dla ułatwienia, wartości kątów i wymiary ostrzy podano na rysunku. (Fig. 20).

Ustawianie Wpływ Oceń HD3C K

Można ustawić szybkość uderzenia włączony elektronarzędzia w sposób ciągły, w zależności od tego, jak daleko można wcisnąć / Off ciśnienie Przełącznik 7. Slight On na włącznik / wyłącznik 7 powoduje niski poziom wpływu. Silniejszy nacisk zwiększa szybkość uderzenia.

5. Usuwanie odpadów

Elektronarzędzia, sprzęt i opakowanie należy poddać utylizacji zgodnie z obowiązującymi zasadami ochrony środowiska.



Nie należy wyrzucać elektronarzędzi do odpadów domowych! Zgodnie z europejską wytyczną 2012/19/UE o starych, zużytych narzędziach elektrycznych i elektronicznych i jej stosowania w prawie krajowym, wyeliminowane, niezdadne do użycia elektronarzędzia należy zbierać osobno i doprowadzić do ponownego użytkowania poprzez dostarczenie ich punktów zbiorczych.

5.1 Parametry techniczne



=Moc.



=Prędkość obrotowa.



=Częstotliwość udaru.



=Energia udaru.



=Mocowanie narzędzia.



=Śr. wiercenia w stali.



=Śr. wiercenia w betonie.



=Śr. wiercenia wiertłem koronowym.



=Waga.



L_{pA} =Poziom ciśnienia akustycznego.



L_{WA} =Poziom mocy akustycznej.



=Drgania.

6. Dokument przedstawiający treść deklaracji zgodności

Oświadczamy, że produkty przedstawione w rozdziale „Dane techniczne” odpowiadają wymaganiom następujących norm i dokumentów normatywnych: DYREKTYWY EUROPEJSKIE: 2000/14/EC, 2006/42/EC, 2011/65/EU, 2014/30/EU NORMY ZWIĄZANE: EN 60745-1, EN 60745-2-6, EN 55014-1, EN 55014-2, EN 61000-3-2, EN 61000-3-3

Dokumentacja techniczna przechowywana jest przez producenta:

Stayer Iberica S.A.

Area Empresarial De Andalucia, Sierra De Cazorla, 7, 28320 Pinto, Madrid – Spain.

Niżej podpisany jest odpowiedzialny za przygotowanie dokumentacji technicznej i składa tę deklarację w imieniu Stayer Iberica S.A.

Fdo.: Ramiro de la Fuente
Director Geral

stycznia 2021

Tento návod k použití je platný k datu vyrobení příslušného stroje. Případnou aktualizaci technických údajů, uvedených v příloženém návodu ke stroji nebo jeho aktualizaci, najdete na našich webových stránkách: www.grupostayer.com

1 . Specifické bezpečnostní předpisy a pokyny

Používejte prostředky k ochraně sluchu. Vystavení intenzivnímu hluku může vést k poškození či ztrátě sluchu.

Vždy používejte přídavná držadla, která jsou dodávána se strojem. Případná ztráta kontroly by mohla způsobit nebezpečí poranění.

Používejte přístroje určené k detekci skrytého vedení vody, plynu či elektřiny nebo konzultujte situaci s místním dodavatelem energií. Kontakt s elektrickým vedením může způsobit úraz elektrickým proudem nebo požár. Poškození plynového vedení může způsobit výbuch. Poškození vodovodního vedení může způsobit škody na majetku nebo riziko úrazu elektrickým proudem.

Při práci, kdy by se mohl řezací nástroj dotknout skrytého vedení nebo vlastního pohyblivého přívodu, držte nářadí pouze v místech izolovaného uchopovacího povrchu. Řezací nástroj při dotyku s „živým“ vodičem může způsobit, že přístupné kovové části nářadí se stanou „živými“, a tím by mohlo dojít k úrazu uživatele elektrickým proudem.

Při práci udržujte stabilní postoj a pevně držte nářadí oběma rukama. Nářadí je vždy lépe a bezpečněji ovládáno, pokud je vedeno oběma rukama.

Zajistěte obrobek. Upevnění obrobku pomocí svěrek nebo svěráku je bezpečnější, než ho držet v jedné ruce.

Nepracujte s materiály, které obsahují azbest. Azbest je karcinogenní.

Používejte vždy vhodné osobní ochranné pomůcky v případech, kdy během práce vniká zdraví škodlivý, hořlavý nebo výbušný prach. Například některé typy prachu mohou být karcinogenní. Používejte ochranné pomůcky jako např. respirátor, ochrannou masku nebo roušku a máte-li k dispozici prostředky pro připojení zařízení k odsávání a sběru prachu, zajistěte, aby taková zařízení byla připojena a správně používána.

Udržujte pracoviště v čistotě. Nepořádek na pracovišti je velice nebezpečný a bývá častou příčinou nehod. Prach vzniklý opracováním lehkých slitin se může vznítit nebo vybuchnout.

Nikdy nepokládejte elektromechanické nářadí, dokud se nástroj úplně nezastaví. Rotující nástroj se může zachytit o povrch a vytrhnout nářadí z vaší kontroly.

Nepoužívejte nářadí, pokud je přívodní kabel poškozen. Nedotýkejte se poškozeného kabelu a odpojte zástrčku ze sítě, pokud během práce dojde k poškození kabelu. Poškozený kabel vytváří značné riziko zasažení elektrickým proudem.

2. Popis a ovládací prvky

Čtete všechna bezpečnostní varování, instrukce, ilustrace a technické specifikace dané pro toto elektromechanické nářadí. Nedodržení všech níže uvedených pokynů může mít za následek úraz elektrickým proudem, požár a/nebo vážné poranění. Při čtení návodu si nalistujte stránku se zobrazením přístroje a mějte ji, pokud možno, vždy před sebou.

2.1 Stanovené použití

HD3DK - HD6BK - HD6DK - HD26BK - HD27BK - HD27CK - HD5CK- HD40BK - MH6BK - MH6CK

Toto elektromechanické nářadí je určeno pro přiklepové vrtání do betonu, zdiva, kamene a pro lehké sekací práce (kromě modelu HD 21). Dále je vhodné pro vrtání bez přiklepu do dřeva, kovů, obkladů, dlažby a umělé hmoty. Stroje s elektronickou regulací a chodem vpravo / vlevo jsou také vhodné k šroubování a řezání závitů.

MD4K - MD6K - MD10 - MD15K - MD15BK

Toto elektromechanické nářadí je určeno pro náročné sekací a bourací práce. Při použití speciálního příslušenství lze s kladivem provádět pýchování či zdršňování povrchu materiálu.

2.2. Hlavní součásti stroje

Číslování se vztahuje k zobrazení stroje v návodu

- 1 Upínací hlava.
- 2 Držák nástrojů SDS-plus/SDS-max.
- 3 Ochranná krytka proti prachu.
- 4 Zajišťovací objímka.
- 5 Přepínač směru otáčení.
- 6 Blokační tlačítko spínače.
- 7 Spínač.
- 8 Deblokace ovladače pro přepínání režimu práce.
- 9 Přepínání pracovního (provozního) režimu.
- 10 Kolečko předvolby otáček.
- 11 Přídavné držadlo.
- 12 Rukojeť.
- 13 Přídavná rukojeť.
- 14 Křídlová matice pro přídavnou rukojeť.
- 15 Upínací čep.
- 16 Stopka nástroje.
- 17 Upnutí nástrojů.
- 18 Přepínač (kroužek) pozice sekáče.

3. Montáž

HD26BK - HD27BK - HD3CK - HD5BK - HD5CK - HD6BK - HD45K - MH6BK - MH8K

Před zahájením jakékoliv činnosti odpojte nářadí od zdroje napájení.

3.1.- Přídavné držadlo

Používejte stroj výhradně s nasazeným přídavným držadlem č. 11.

Nastavení přídavného držadla

Pro stabilní, bezpečnou a pohodlnou obsluhu lze přídavné držadlo nastavit na upínací krk do libovolné polohy. Povolte pootočením rukojeti přídavného držadla 11 proti směru hodinových ručiček stávající upevnění na stroji a nastavte je do požadované polohy. Následně dotažením ve směru hodinových ručiček proveďte zajištění této polohy. Zkontrolujte, že objímka přídavného držadla je umístěna v drážce na stroji.

3.2 Výměna nástrojů

Ochranná krytka proti prachu 3 při provozu kladiva do značné míry zabraňuje vniknutí prachu do držáku nástrojů 2. Dbejte na to, abyste při nasazování nástroje tuto krytku nepoškodili.

Nepoužívejte nářadí, pokud je ochranná krytka poškozena a nechte ji okamžitě vyměnit za novou. Doporučujeme, abyste se přitom obrátili na autorizované servisní středisko.

Nasazení nástrojů SDS

Vrtací a sekací nástroje SDS se upínají do upínací hlavy jednoduše a pohodlně bez použití dalších přípravků. Před nasazením nástroje očistěte nejprve stopku nástroje a lehce ji namažte. Při nasazování nástroje do upínací hlavy jím pomalu otáčejte, dokud nástroj sám nezapadne. Poté tahem zkontrolujte, zda je nástroj fixován a nevypadne z upínací hlavy. Upnutý nástroj SDS se může díky radiální vůli při vypnutém stroji volně pohybovat. Toto však nemá žádný vliv na přesnost vrtaného otvoru, neboť se vrták při práci sám vystředí.

Vyjmutí nástrojů SDS

Přitáhněte zajišťovací objímku 4 směrem k tělu stroje a nástroj vyjměte.

3.3 Přídavná rukojeť (MD15K / MD17K)

Přídavnou rukojeť 13 můžete přestavit do libovolné polohy. Povolte křídlovou matici 14 a otočte rukojeť 13 kolem osy stroje do požadované polohy. Poté dotáhněte znovu křídlovou matici 14. Přídavnou rukojeť 13 můžete rovněž zrcadlově přestavit na druhou stranu. Zcela vyšroubujte křídlovou matici 14 a vytáhněte šroub se šestihrannou hlavicí. Posuňte držadlo 13 na stranu a

otočte upínací prvek rukojeti o 180 °. Poté rukojeť 13 znovu nasadte na opačnou stranu a dotáhněte křídlovou matici.

3.4 Výměna nástrojů (MD15K /MD17K/MH6BK)

Před zahájením jakékoliv činnosti odpojte nářadí od zdroje napájení.

Před nasazením nástroje očistěte nejprve stopku nástroje a lehce ji namažte. Povytněte upínací čep 15 a otočte jej o 180 ° proti směru hodinových ručiček a nechte jej v této poloze. Vložte do držáku nástrojů 2 sekáč až na doraz. Drážka stopky nástroje 16 by měla směřovat vzhůru (viz obr. 10). Dotáhněte upínací čep a poté tahem zkontrolujte, zda je nástroj fixován a nevypadne z upínací hlavy.

3.5 Výměna nástrojů (TD-800)

Model TD – 800 umožňuje použití jak rychloupínacích nástrojů, tak nástrojů s válcovou stopkou (např. jak vrták HSS s válcovou stopkou, tak vrták se stopkou SDS plus). V obou případech přitáhněte zajišťovací objímku zpět směrem k tělu stroje a vložte nástroj (obr. 21). V případě nástroje s válcovou stopkou nejdříve utáhněte rukou věnec sklíčidla a poté jej dotáhněte kličkou. V případě nástroje SDS plus jej zasuňte až na doraz. Nástroj zajistěte povytažením vnější objímky.

4. Provoz stroje

4.1 Spuštění stroje

Zkontroluje, zda zdroj napájení odpovídá typovému štítku stroje! Stroje označené pro napětí 230 V mohou pracovat také při napětí 220 V.

Nastavení pracovního režimu

Pomocí přepínače 9 „Vrtání/ Vrtání s přiklepem, lze povést nastavení pracovního (provozního) režimu. Chcete-li změnit provozní režim, stiskněte deblokační tlačítko 8 a otočte přepínač 9 „Vrtání/ Vrtání s přiklepem“ na požadovaný provozní režim až uslyšíte, že zapadne.

Poznámka! Provozní režim přepínejte pouze v klidovém stavu. V opačném případě by mohlo dojít k poškození stroje.

Poloha pro vrtání s přiklepem do betonu nebo zdiva. HD5BK, HD5CK, MH6BK: (Obr. 12 a 13).

Poloha pro vrtání bez přiklepu do dřeva, kov, obkladů, dlažeb, umělé hmoty, rovněž tak pro šroubování a řezání závitů (Obr. 14 a 15).

Poloha pro nastavení pozice (natočení) sekáče (Obr. 16 a 17).

Poloha pro nastavení sekání pro **HD3CK, HD5CK, HD6DK, MH6BK, MH6CK:** (Obr. 18). **Nastavení polohy nástroje pro sekání - Vario-lock (MD10K)** Sekáč lze zablokovat ve 12 pozicích. Tímto způsobem lze nastavit optimální polohu pro dané použití.

Nasazení sekáče do držáku nástrojů

- Posuňte kroužek 18 dopředu, držte jej stisknutý. Otočte nástroj do požadované polohy.

- Uvolněte kroužek 18 pro zajištění pozice nástroje.

Nastavení směru otáčení

Pomocí přepínače 5 lze nastavit směr otáčení. Přepínání směru otáček lze provádět pouze, je-li stroj v klidu.

Pravotočivý chod: Nastavte přepínač 5 až na doraz do příslušné polohy (nebo po obou stranách otočte až k zarážce).

Levotočivý chod: Nastavte přepínač 5 až na doraz do příslušné polohy (nebo po obou stranách otočte až k zarážce).

Pro sekání, vrtání bez přiklepu nebo s přiklepem nastavte vždy chod vpravo.

Zapnutí a vypnutí

Pro zapnutí stroje stiskněte tlačítko spínače 7 a držte jej stisknuté.

Pro dosažení stálého chodu zablokujte spínač 7 pomocí aretačního tlačítka 6.

Pro vypnutí stroje uvolněte spínač 7. V případě, že byl spínač zablokovaný, stiskněte nejdříve aretační tlačítko a pak uvolněte spínač.

Nastavení počtu otáček / frekvence přiklepu

Pomocí stisknutí spínače 7 nebo kolečka předvolby otáček 10 lze plynule měnit počet otáček resp. frekvenci úderů stroje.

Menším stisknutím spínače 7 či příslušným nastavením na kolečku 10 lze dosáhnout nižší otáčky a frekvenci úderů. Postupným tlakem (větším stisknutím) na spínač 7 či příslušným nastavením na kolečku 10 se otáčky a frekvence úderů navýší.

Bezpečnostní spojka

V případě sevření nebo uvíznutí nástroje se přeruší pohon vřetena. S ohledem na zvýšené reakční síly, vždy držte nářadí oběma rukama a udržujte pevný postoj.

V případě zablokování nástroje vypněte stroj a uvolněte nástroj. V případě znovu spuštění stroje se zablokovaným nástrojem dojde k prudkému navýšení krouticího momentu a reakčních sil.

4.2 Pokyny k použití**Nastavení polohy nástroje pro sekání**

Sekáč SDS lze zablokovat v různých pozicích. Tímto způsobem lze nastavit optimální polohu pro dané použití. Vložte sekáč do držáku nástrojů.

Otočte ovladač pro přepínání režimu práce 9 do polohy umožňující nastavení pozice sekáče.

Otáčejte sekáčem v držáku nástrojů, dokud nedosáhnete požadované pozice sekání.

Otočte ovladač pro přepínání režimu práce 9 do polohy sekání. Nástroj bude zablokovaný ve zvolené poloze.

Pro sekání nastavte vždy chod vpravo.

Zapnutí a vypnutí: A

Pro zapnutí stroje stiskněte tlačítko spínače 7 a držte jej stisknuté.

Pro vypnutí stroje uvolněte spínač 7.

Zapnutí a vypnutí: B (Obr. 19)

Pro zapnutí stroje stiskněte tlačítko spínače v horní části (I) a držte jej stisknuté, dokud se nezajistí.

Pro vypnutí stroje stiskněte tlačítko spínače ve spodní části (0) a poté je uvolněte.

Při nízkých teplotách lze dosáhnout plného sekacího výkonu až po určité době provozu.

Nastavení počtu otáček / frekvence úderů.

Kolečko předvolby otáček 10 umožňuje plynule měnit počet otáček resp. frekvenci úderů stroje v závislosti na potřebě konkrétního použití.

Maximální výkon kladiwa se dosáhne nastavením kolečka předvolby otáček 10 na stupeň 6. Z technických důvodů se energie úderů snižuje nastavením na nižší otáčky.

Nastavení frekvence úderů HD3C K

Pomocí stisknutí spínače 7 lze plynule měnit frekvenci úderů stroje. Menším stisknutím spínače 7 lze dosáhnout nižší frekvenci úderů. Postupným zvyšujícím se stisknutím spínače 7 se frekvence úderů navýší.

PROVOZ KLADIVA MD15K - MD15BK**4.3 Spuštění stroje**

Zkontroluje, zda zdroj napájení odpovídá typovému štítku stroje! Stroje označené pro napětí 230 V mohou pracovat také při napětí 220 V.

Zapnutí a vypnutí

Pro zapnutí stroje stiskněte tlačítko spínače v horní části (I) a držte jej stisknuté.

Pro vypnutí stroje stiskněte tlačítko spínače ve spodní části (0) a poté je uvolněte.

Při nízkých teplotách lze dosáhnout plného sekacího výkonu až po určité době provozu. Tuto dobu lze snížit, pokud koncem nástroje upevněným v kladiwu udeříte o podlahu.

4.4 Pokyny k použití

Při práci držte pevně stroj oběma rukama za rukojeť 1. Při sekání docílíte nejlepšího výsledku, pokud budete materiál odsekávat po menších kouscích s mírným přitlakem. Na kladiwo netlačte, jeho výkon se tím nezvýší.

5. Pokyny k údržbě a servisu**5.1 Údržba a čištění**

Před zahájením jakékoliv činnosti odpojte nářadí od zdroje napájení.

Pro vaši bezpečnost, pohodlnou obsluhu a efektivní provoz nářadí větrací otvory krytu motoru udržujte vždy v čistém stavu. Nepoužívejte nářadí, pokud je ochranná krytka poškozena a nechte ji okamžitě vyměnit za novou. Doporučujeme, abyste se přitom obrátili na autorizované servisní středisko.

Provádějte pravidelně čištění držáku nástrojů 2 po každém použití.

Stroj je vybaven samoodpojitelnými uhlíky, které se automaticky odpojí, pokud jejich opotřebením přesáhne hraniční mez. Výrobce doporučuje provádět výměnu uhlíků pouze v autorizovaném servisním středisku.

Ostření sekáčů

Pro dosažení dobrého výsledku práce a prodloužení životnosti nástrojů provádějte ostření sekáčů zavčas.

Ostření

Ostření sekáčů provádějte pomocí brusných karborundových kotoučů s dostatečným stálým přísunem vody. Orientační parametry naostření jsou uvedeny na obrázku 20. Při práci dbejte na to, aby nedošlo k žihání ostří, neboť to by mělo za následek snížení tvrdosti sekáče.

Teplotní rozmezí pro kování je 850°C a 1050°C (mezi jasně červenou a žlutou).

Při kalení by měla být teplota sekáče zhruba 900°C a chlazení by mělo proběhnout v olejové lázni. Poté popouštějte sekáče v peci při teplotě 320 °C (barva žihání světle modrá).

Pokud byste i přes veškeré kontrolní procesy ve výrobě zjistili jakoukoliv nesrovnalost ve funkci přístroje nebo jeho nastavení, svěřte jeho opravu autorizovanému servisu pro elektrické nářadí **STAYER**.

Při jakémkoliv dotazu nebo objednavce náhradních dílů uveďte vždy objednávací číslo nářadí, které najdete na výrobním štítku stroje.

5.2 Recyklace

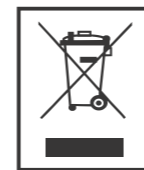
Výrobce doporučuje, aby nářadí, příslušenství a obaly byly s ohledem na životní prostředí v souladu s předpisy dané země tříděny a odevzdány k ekologické likvidaci.

Nevhazujte elektronářadí do domovního odpadu!

Pouze pro členské země EU:

V souladu s Evropskou Směrnicí 2002/96/EC o odpadech z elektrických a elektronických zařízení a jejím prosazení v národních zákonech musí být neupotřebitelné rozebrané elektronářadí shromážděno k opětovnému zhodnocení nepoškozujícím životní prostředí.

Změny textu vyhrazeny

**5.3 Technické parametry**

= Jmenovitý příkon.



= Počet otáček při chodu naprázdno.



= Počet úderů při chodu naprázdno.



= Energie úderu.



= Upínací systém nástrojů.



= Vrtání Ø max. do oceli.



= Vrtání Ø max. do zdiva.



= Vrtání Ø max. do zdiva s korunkovým vrtákem.



= Hmotnost.



= Hladina akustického tlaku LpA.



= Hladina akustického výkonu LWA.



= Hladina vibrací.

Uvedené hodnoty platí pro jmenovité napětí [U] 230/240 V ~ 50/60 Hz - 110/120 V ~ 60 Hz. Pro nižší napětí a u modelů vyrobených pro specifické země se mohou v hodnotách lišit.

5.4 Prohlášení o shodě

Níže uvedená firma : **STAYER IBERICA, S.A.**

Se sídlem:

Calle Sierra de Cazorla, 7
Área Empresarial Andalucía - Sector 1
28320 PINTO (MADRID)
Tel.: +34 91 691 86 30

Prohlašujeme v plné své zodpovědnosti, že výrobek uvedený v části „Technické parametry“ je v souladu s následujícími normami a normativními dokumenty: EN 60745-1, EN 60745-2-6, EN 55014-1, EN 55014-2, EN 61000-3-2, EN 61000-3-3 a v souladu s požadavky směrnic 2000/14/EC, 2006/42/EC, 2014/30/EU.

Fdo.: Ramiro de la Fuente
Generální ředitel

Leden 2021



STAYER

Área Empresarial Andalucía - Sector 1
C/ Sierra de Cazorla, 7
28320 - Pinto (Madrid) SPAIN
Email: sales@grupostayer.com
Email: info@grupostayer.com



www.grupostayer.com