



STAYER

ES Manual de instrucciones

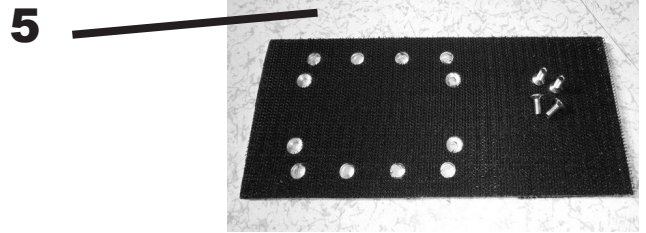
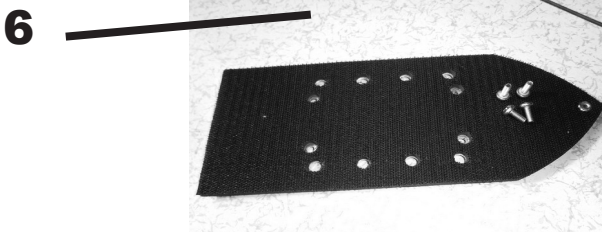
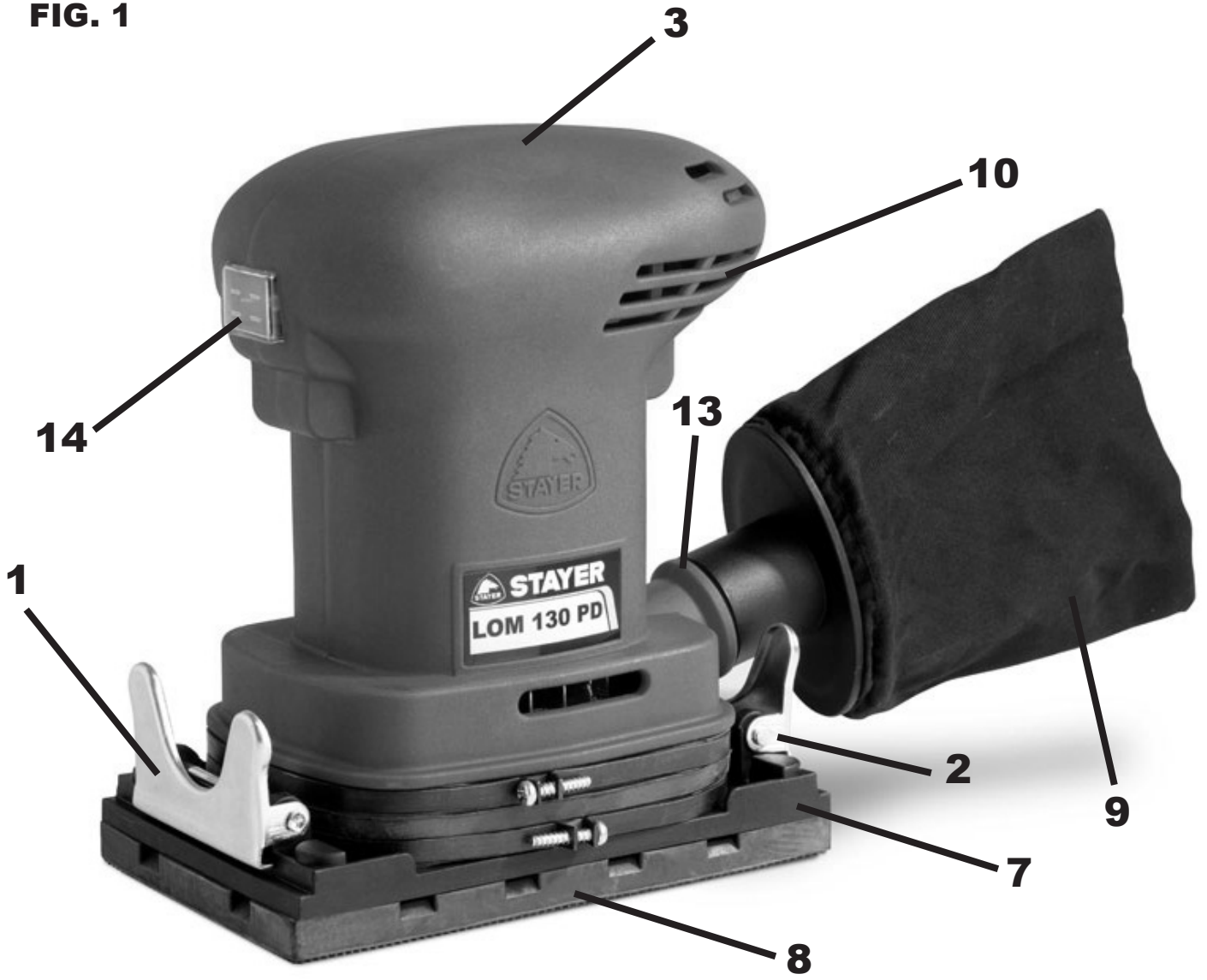
LOM130 PD

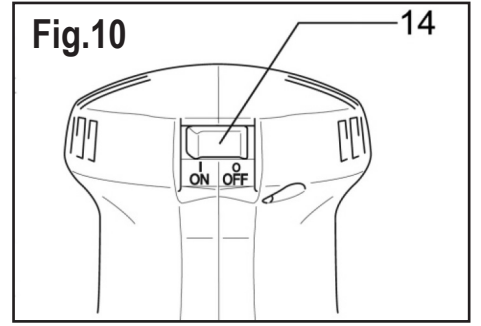
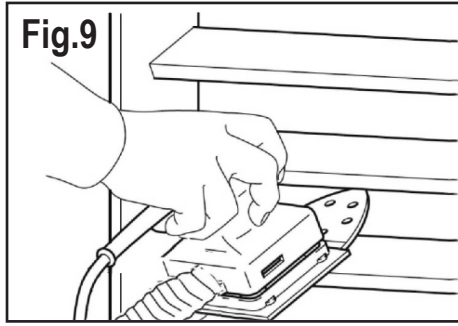
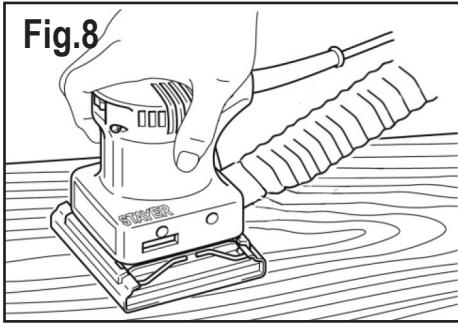
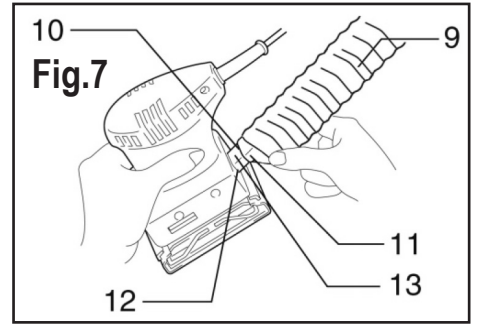
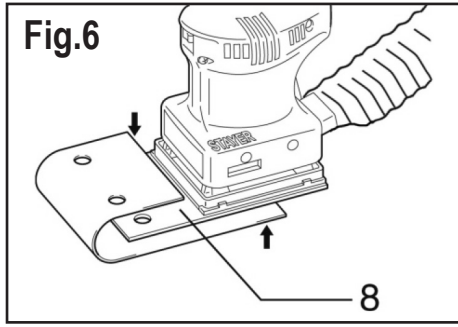
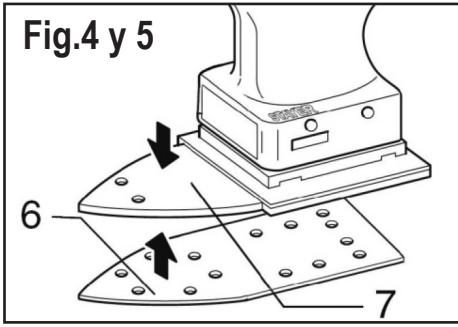
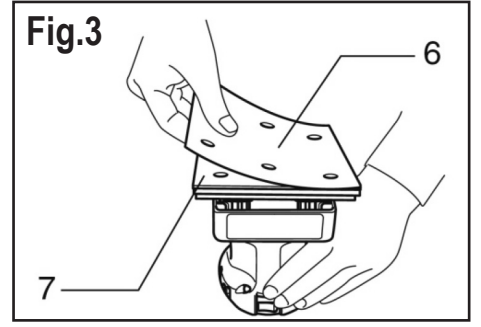
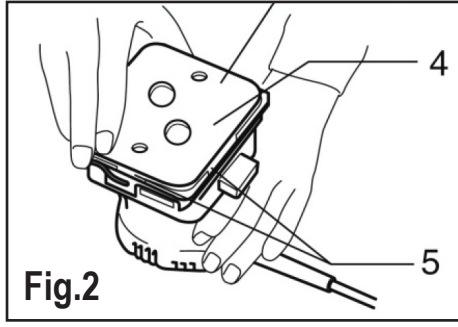
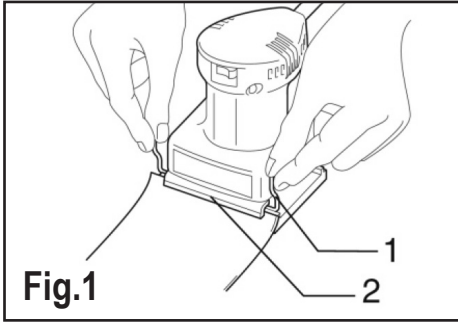








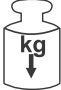
Área Empresarial Andalucía - Sector 1
C/ Sierra de Cazorla, 7
28320 - Pinto (Madrid) SPAIN
Email: sales@grupostayer.com
Email: info@grupostayer.com

www.grupostayer.com

FIG. 1





LOM 130 PD		
	W	170
	min ⁻¹	14000
	mm	2
	mm	85x135
	mm	85x200
	mm	89x225
	kg	1.2



STAYER

Área Empresarial Andalucía - Sector 1
C/ Sierra de Cazorla, 7
28320 - Pinto (Madrid) SPAIN
Email: sales@grupostayer.com
Email: info@grupostayer.com



RoHS

www.grupostayer.com